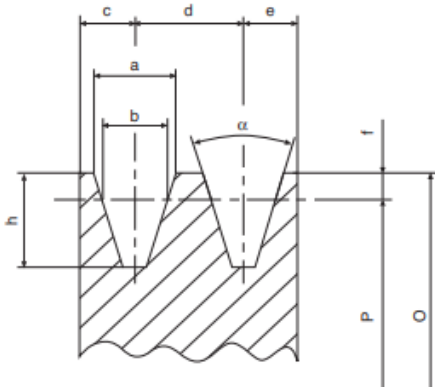


## CAST IRON V-BELT PULLEY SPZ-3 ISO 4183 / DIN 2211-3



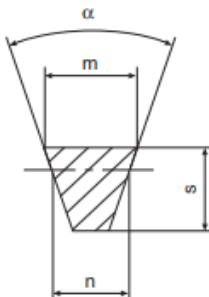
**Calcolo della velocità periferica Vp in m/s**  
**Calculation of peripheral speed Vp in m/s**  
**Berechnung der Umfangsgeschwindigkeit Vp in m/s**  
**Calcul de la vitesse périphérique Vp m/s**  
**Cálculo de la velocidad periférica Vp en m/s**

$$V_p = \frac{p \cdot P \cdot \text{rpm}}{60 \cdot 1000} @ \frac{P \cdot \text{rpm}}{19100} \quad V_p \leq 35 \text{ m/s}$$

P = Diametro primitivo in mm  
 Pitch diameter in mm  
 Teildurchmesser in mm  
 Diamètre primitif en mm  
 Diámetro primitivo en mm

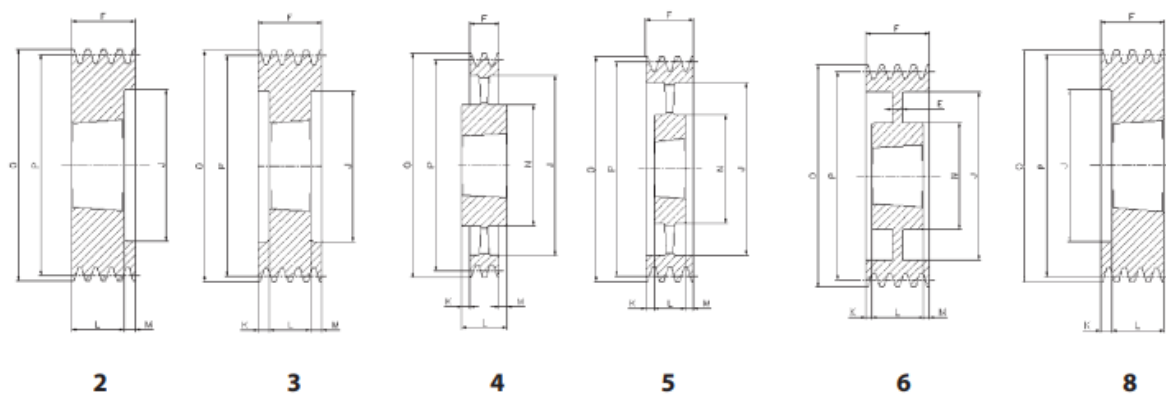
rpm = Giri al minuto  
 Revolutions per minute  
 Umdrehungen pro Minute  
 Tours par minute  
 Revoluciones por minuto

Dimensioni puleggia	Pulley dimensions		Keilriemenschei- benabmessungen			Dimensions poulie		Dimensiones polea	
	a	b	c	d	e	f	h	34°	38°
SPZ	9,7	8,5	8,0	12,0	8,0	2,0	11,0	P ≤ 80	P > 80
SPA	12,7	11,0	10,0	15,0	10,0	2,8	13,8	P ≤ 118	P > 118
SPB	16,3	14,0	12,5	19,0	12,5	3,5	17,5	P ≤ 190	P > 190
SPC	22,0	19,0	17,0	25,5	17,0	4,8	23,8	P ≤ 315	P > 315



**Dimensioni cinghia / Belt dimensions / Riemenabmessungen**  
**Dimensions courroie / Dimensiones correa**

	m	s	n
SPZ	9,7	8	8,5
SPA	12,7	10	11,0
SPB	16,3	13	14,0
SPC	22,0	18	19,0



## SPZ/3

Cod. interno Internal code Internor Code Code interne Código interno	Tipo Type Typ Type Tipo	Gole Grooves Rillen Gorges Canales	P	O	Forma Form Forme Forme Forma	Bussola Bush Buchse Moyeu Casquillo	Ø MAX	E	F	J	K	L	M	N
ZT00633	SPZ63-03	3	<b>63</b>	67	8	1108	28	-	40	40	-	22	-	-
ZT00673	SPZ67-03	3	<b>67</b>	71	8	1108	28	-	40	42	18,0	22	-	-
ZT00713	SPZ71-03	3	<b>71</b>	75	8	1108	28	-	40	42	18,0	22	-	-
ZT00753	SPZ75-03	3	<b>75</b>	79	8	1210	32	-	40	51	15,0	25	-	-
ZT00803	SPZ80-03	3	<b>80</b>	84	8	1210	32	-	40	51	15,0	25	-	-
ZT00853	SPZ85-03	3	<b>85</b>	89	8	1610	42	-	40	60	15,0	25	-	-
ZT00903	SPZ90-03	3	<b>90</b>	94	8	1610	42	-	40	61	15,0	25	-	-
ZT00953	SPZ95-03	3	<b>95</b>	99	8	1610	42	-	40	66	15,0	25	-	-
ZT01003	SPZ100-03	3	<b>100</b>	104	8	1610	42	-	40	71	15,0	25	-	-
ZT01063	SPZ106-03	3	<b>106</b>	110	8	1610	42	-	40	76	15,0	25	-	-
ZT01123	SPZ112-03	3	<b>112</b>	116	8	2012	50	-	40	83	8,0	32	-	-
ZT01183	SPZ118-03	3	<b>118</b>	122	8	2012	50	-	40	90	8,0	32	-	-
ZT01253	SPZ125-03	3	<b>125</b>	129	2	2012	50	-	40	96	-	32	8,0	-
ZT01323	SPZ132-03	3	<b>132</b>	136	2	2012	50	-	40	103	-	32	8,0	-
ZT01403	SPZ140-03	3	<b>140</b>	144	2	2012	50	-	40	111	-	32	8,0	-
ZT01503	SPZ150-03	3	<b>150</b>	154	2	2012	50	-	40	121	-	32	8,0	-
ZT01603	SPZ160-03	3	<b>160</b>	164	2	2012	50	-	40	131	-	32	8,0	-
ZT01703	SPZ170-03	3	<b>170</b>	174	3	2012	50	-	40	141	4,0	32	4,0	-
ZT01803	SPZ180-03	3	<b>180</b>	184	6	2012	50	7	40	151	-	32	8,0	106
ZT01903	SPZ190-03	3	<b>190</b>	194	6	2012	50	10	40	161	4,0	32	4,0	112
ZT02003	SPZ200-03	3	<b>200</b>	204	6	2012	50	10	40	171	4,0	32	4,0	112
ZT02243	SPZ224-03	3	<b>224</b>	228	6	2012	50	12	40	195	4,0	32	4,0	112
ZT02503	SPZ250-03	3	<b>250</b>	254	5	2012	50	-	40	221	4,0	32	4,0	112
ZT02803	SPZ280-03	3	<b>280</b>	284	4	2517	60	-	40	251	2,5	45	2,5	124
ZT03153	SPZ315-03	3	<b>315</b>	319	4	2517	60	-	40	286	2,5	45	2,5	124
ZT03553	SPZ355-03	3	<b>355</b>	359	4	2517	60	-	40	326	2,5	45	2,5	124
ZT04003	SPZ400-03	3	<b>400</b>	404	4	2517	60	-	40	371	2,5	45	2,5	124
ZT04503	SPZ450-03	3	<b>450</b>	454	4	2517	60	-	40	421	2,5	45	2,5	124
ZT05003	SPZ500-03	3	<b>500</b>	504	4	2517	60	-	40	471	2,5	45	2,5	124
ZT06303	SPZ630-03	3	<b>630</b>	634	4	3020	75	-	40	601	5,5	51	5,5	150
ZT08003	SPZ800-03	3	<b>800</b>	804	4	3020	75	-	40	771	5,5	51	5,5	146