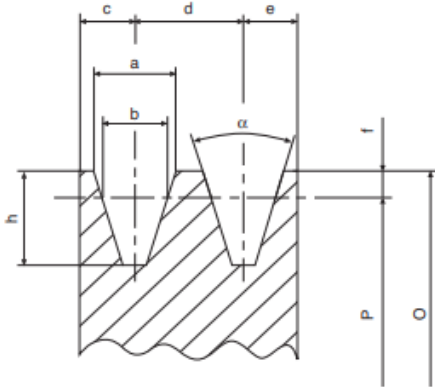


## CAST IRON V-BELT PULLEY SPA-3 ISO 4183 / DIN 2211-3

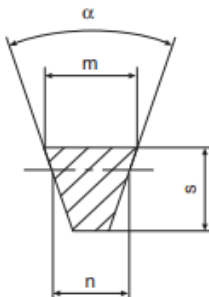


**Calcolo della velocità periferica Vp in m/s**  
**Calculation of peripheral speed Vp in m/s**  
**Berechnung der Umfangsgeschwindigkeit Vp in m/s**  
**Calcul de la vitesse périphérique Vp m/s**  
**Cálculo de la velocidad periférica Vp en m/s**

$$V_p = \frac{p \cdot P \cdot \text{rpm}}{60 \cdot 1000} @ \frac{P \cdot \text{rpm}}{19100} \quad V_p \leq 35 \text{ m/s}$$

P = Diametro primitivo in mm      rpm = Giri al minuto  
 Pitch diameter in mm              Revolutions per minute  
 Teildurchmesser in mm            Umdrehungen pro Minute  
 Diamètre primitif en mm          Tours par minute  
 Diámetro primitivo en mm        Revoluciones por minuto

Dimensioni puleggia	Pulley dimensions		Keilriemenscheibenabmessungen			Dimensions poulie		Dimensiones polea	
	a	b	c	d	e	f	h	34°	38°
SPZ	9,7	8,5	8,0	12,0	8,0	2,0	11,0	P ≤ 80	P > 80
SPA	12,7	11,0	10,0	15,0	10,0	2,8	13,8	P ≤ 118	P > 118
SPB	16,3	14,0	12,5	19,0	12,5	3,5	17,5	P ≤ 190	P > 190
SPC	22,0	19,0	17,0	25,5	17,0	4,8	23,8	P ≤ 315	P > 315

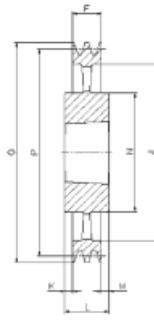


**Dimensioni cinghia / Belt dimensions / Riemenabmessungen**  
**Dimensions courroie / Dimensiones correa**

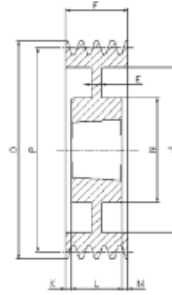
	m	s	n
SPZ	9,7	8	8,5
SPA	12,7	10	11,0
SPB	16,3	13	14,0
SPC	22,0	18	19,0



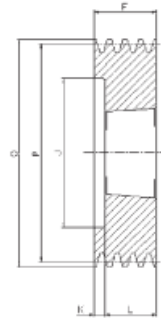
**2**



**4**



**6**



**8**

## SPA/3

Cod. interno Internal code Intern Code Code interne Código interno	Tipo Type Typ Type Tipo	Gole Grooves Rillen Gorges Canales	P	O	Forma Form Forme Forme Forma	Bussola Bush Buchse Moyeu Casquillo	Ø MAX	E	F	J	K	L	M	N
AT00713	SPA 71-03	3	<b>71</b>	76,5	8	1108	28	-	50	40	28,0	22	-	-
AT00753	SPA 75-03	3	<b>75</b>	80,5	8	1108	28	-	50	44	28,0	22	-	-
AT00803	SPA 80-03	3	<b>80</b>	85,5	8	1210	32	-	50	50	25,0	25	-	-
AT00853	SPA 85-03	3	<b>85</b>	90,5	8	1210	32	-	50	55	25,0	25	-	-
AT00903	SPA 90-03	3	<b>90</b>	95,5	8	1610	42	-	50	59	25,0	25	-	-
AT00953	SPA 95-03	3	<b>95</b>	100,5	8	1610	42	-	50	63	25,0	25	-	-
AT01003	SPA100-03	3	<b>100</b>	105,5	2	1610	42	-	50	66	-	25	25,0	-
AT01063	SPA106-03	3	<b>106</b>	111,5	2	1610	42	-	50	72	-	25	25,0	-
AT01123	SPA112-03	3	<b>112</b>	117,5	8	2012	50	-	50	78	18,0	32	-	-
AT01183	SPA118-03	3	<b>118</b>	123,5	2	2012	50	-	50	84	-	32	18,0	-
AT01253	SPA125-03	3	<b>125</b>	130,5	2	2012	50	-	50	91	-	32	18,0	-
AT01323	SPA132-03	3	<b>132</b>	137,5	2	2012	50	-	50	98	-	32	18,0	-
AT01403	SPA140-03	3	<b>140</b>	145,5	8	2517	60	-	50	106	5,0	45	-	-
AT01503	SPA150-03	3	<b>150</b>	155,5	8	2517	60	-	50	116	5,0	45	-	-
AT01603	SPA160-03	3	<b>160</b>	165,5	8	2517	60	-	50	125	5,0	45	-	-
AT01703	SPA170-03	3	<b>170</b>	175,5	8	2517	60	-	50	135	5,0	45	-	-
AT01803	SPA180-03	3	<b>180</b>	185,5	8	2517	60	-	50	146	5,0	45	-	-
AT01903	SPA190-03	3	<b>190</b>	195,5	8	2517	60	-	50	156	5,0	45	-	-
AT02003	SPA200-03	3	<b>200</b>	205,5	6	2517	60	20	50	165	2,5	45	2,5	123
AT02123	SPA212-03	3	<b>212</b>	217,5	6	2517	60	20	50	177	2,5	45	2,5	123
AT02243	SPA224-03	3	<b>224</b>	229,5	6	2517	60	20	50	189	2,5	45	2,5	124
AT02363	SPA236-03	3	<b>236</b>	241,5	6	2517	60	20	50	202	2,5	45	2,5	124
AT02503	SPA250-03	3	<b>250</b>	255,5	6	2517	60	20	50	215	2,5	45	2,5	124
AT02803	SPA280-03	3	<b>280</b>	285,5	6	2517	60	20	50	245	2,5	45	2,5	124
AT03003	SPA300-03	3	<b>300</b>	305,5	4	3020	75	-	50	265	0,5	51	0,5	146
AT03153	SPA315-03	3	<b>315</b>	320,5	4	3020	75	-	50	280	0,5	51	0,5	159
AT03553	SPA355-03	3	<b>355</b>	360,5	4	3020	75	-	50	320	0,5	51	0,5	159
AT04003	SPA400-03	3	<b>400</b>	405,5	4	3020	75	-	50	365	-	51	1,0	159
AT04503	SPA450-03	3	<b>450</b>	455,5	4	3020	75	-	50	415	-	51	1,0	159
AT05003	SPA500-03	3	<b>500</b>	505,5	4	3020	75	-	50	465	-	51	1,0	159
AT05603	SPA560-03	3	<b>560</b>	565,5	4	3020	75	-	50	525	-	51	1,0	150
AT06303	SPA630-03	3	<b>630</b>	635,5	4	3020	75	-	50	595	-	51	1,0	150
AT08003	SPA800-03	3	<b>800</b>	805,5	4	3535	90	-	50	765	19,5	89	19,5	175
AT10003	SPA1000-03	3	<b>1000</b>	1005,5	4	3535	90	-	50	965	19,5	89	19,5	175