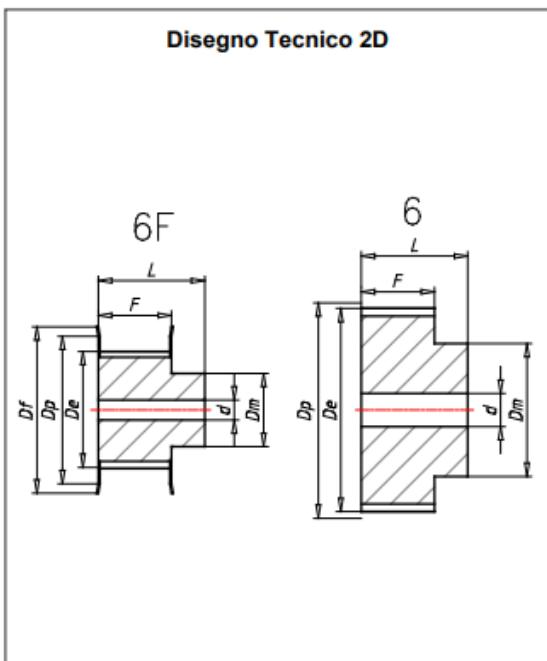




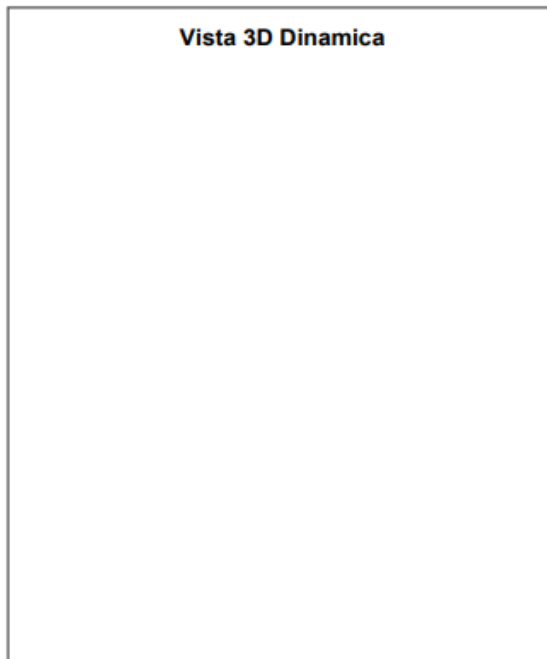
47T1018

Pulegge dentate per cinghie passo metrico

Disegno Tecnico 2D



Vista 3D Dinamica



### Specifiche Tecniche

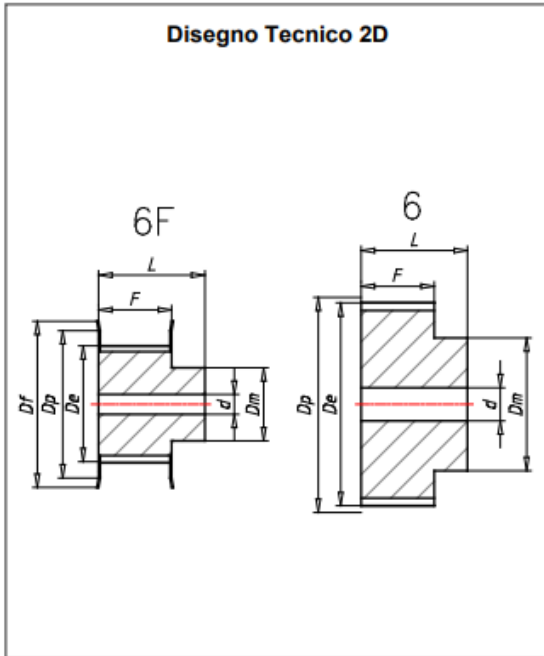
Passo (P)	10
Cinghia larghezza (BW)	32
Codice (CODE2)	47T10/18-2
Codice (CODE)	47T1018
Tipo (TYPE)	6F
Codice flangia (CFL)	FL021
Nr. denti (Z)	18
Dp (DP) mm	57.29
De (DE) mm	55.45
Df (DF) mm	60
Dm (DM) mm	40
F (F) mm	37
L (L) mm	47
d (DD)	10
Peso (WEIGHT) kg	0.253



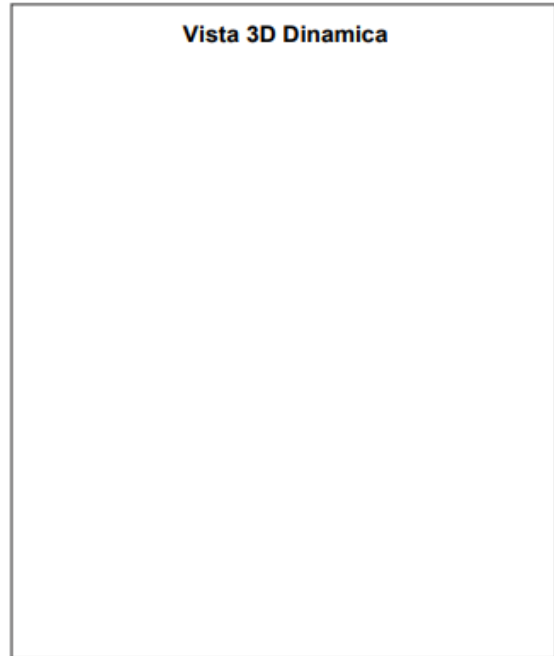
47T1019

Pulegge dentate per cinghie passo metrico

Disegno Tecnico 2D



Vista 3D Dinamica



### Specifiche Tecniche

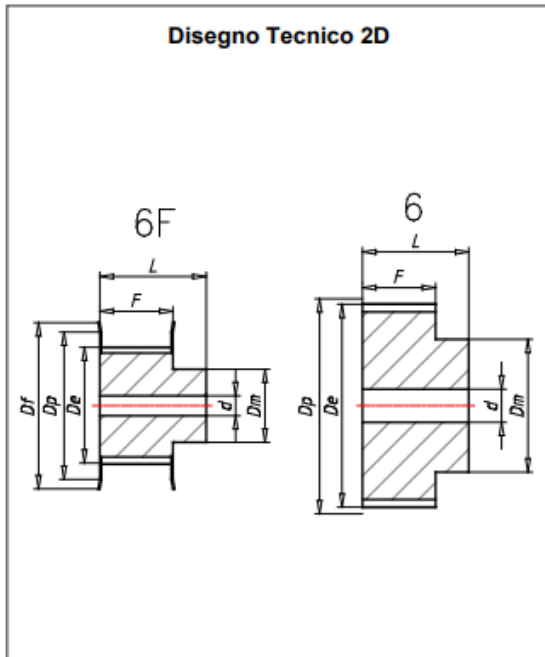
Passo (P)	10
Cinghia larghezza (BW)	32
Codice (CODE2)	47T10/19-2
Codice (CODE)	47T1019
Tipo (TYPE)	6F
Codice flangia (CFL)	FL024
Nr. denti (Z)	19
Dp (DP) mm	60.48
De (DE) mm	58.65
Df (DF) mm	66
Dm (DM) mm	44
F (F) mm	37
L (L) mm	47
d (DD)	10
Peso (WEIGHT) kg	0.286



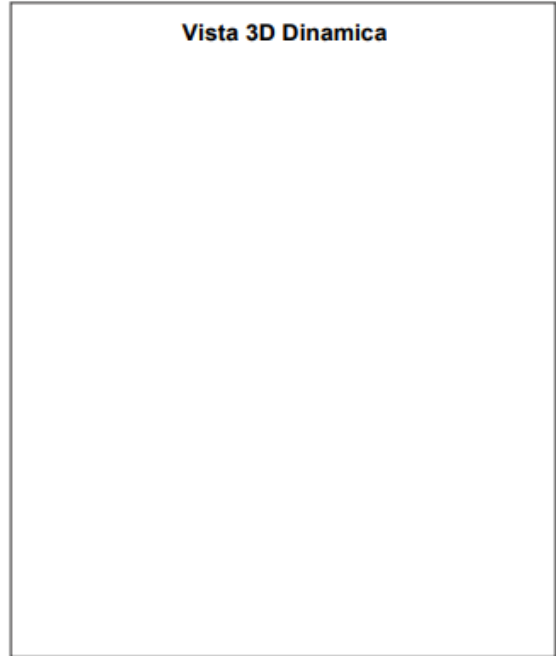
47T1020

Pulegge dentate per cinghie passo metrico

**Disegno Tecnico 2D**



**Vista 3D Dinamica**



**Specifiche Tecniche**

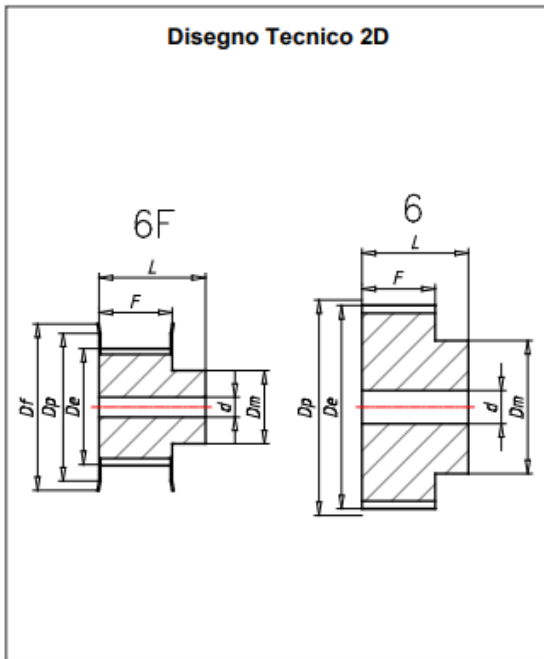
Passo (P)	10
Cinghia larghezza (BW)	32
Codice (CODE2)	47T10/20-2
Codice (CODE)	47T1020
Tipo (TYPE)	6F
Codice flangia (CFL)	FL024
Nr. denti (Z)	20
Dp (DP) mm	63.66
De (DE) mm	61.8
Df (DF) mm	66
Dm (DM) mm	46
F (F) mm	37
L (L) mm	47
d (DD)	12
Peso (WEIGHT) kg	0.322



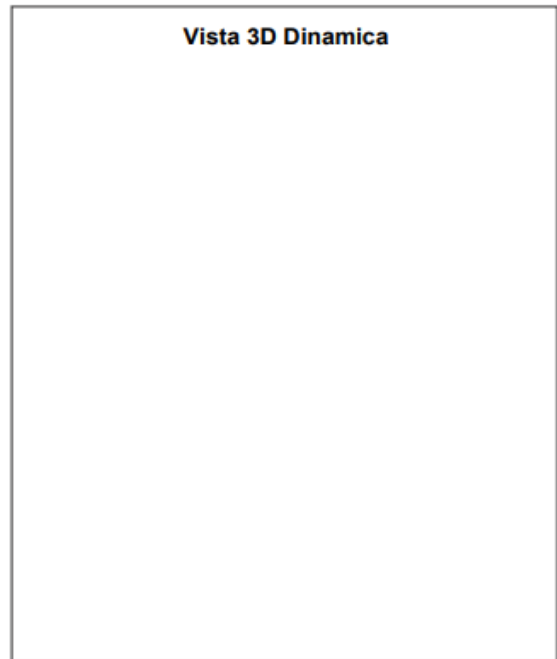
47T1022

Pulegge dentate per cinghie passo metrico

**Disegno Tecnico 2D**



**Vista 3D Dinamica**



**Specifiche Tecniche**

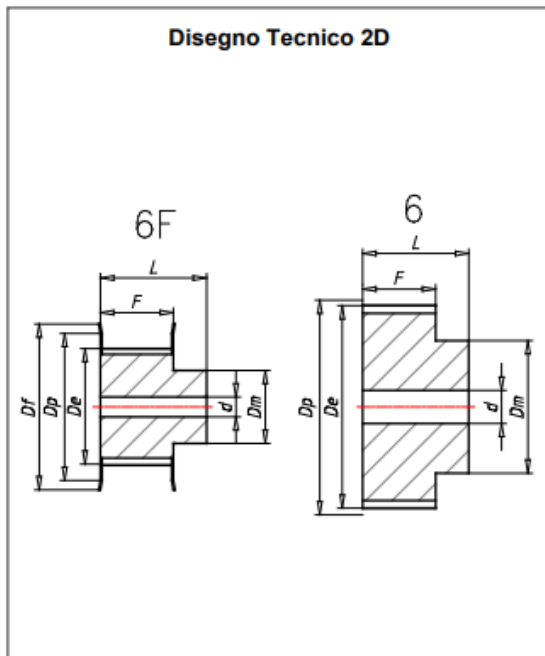
Passo (P)	10
Cinghia larghezza (BW)	32
Codice (CODE2)	47T10/22-2
Codice (CODE)	47T1022
Tipo (TYPE)	6F
Codice flangia (CFL)	FL027
Nr. denti (Z)	22
Dp (DP) mm	70.03
De (DE) mm	68.2
Df (DF) mm	75
Dm (DM) mm	52
F (F) mm	37
L (L) mm	47
d (DD)	12
Peso (WEIGHT) kg	0.393



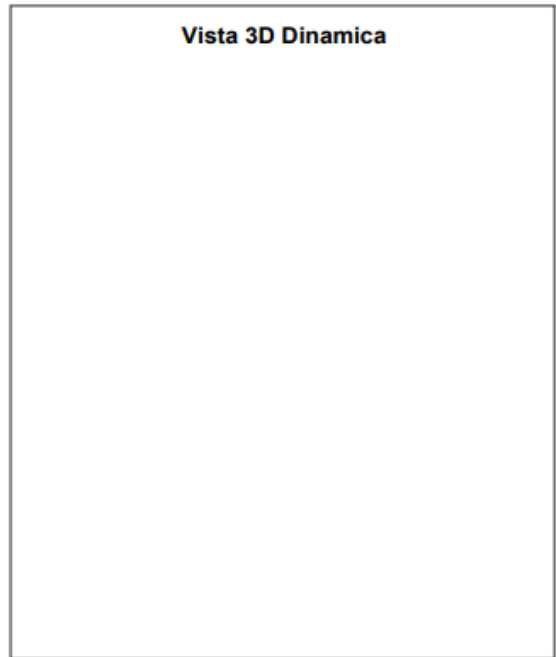
47T1024

Pulegge dentate per cinghie passo metrico

**Disegno Tecnico 2D**



**Vista 3D Dinamica**



**Specifiche Tecniche**

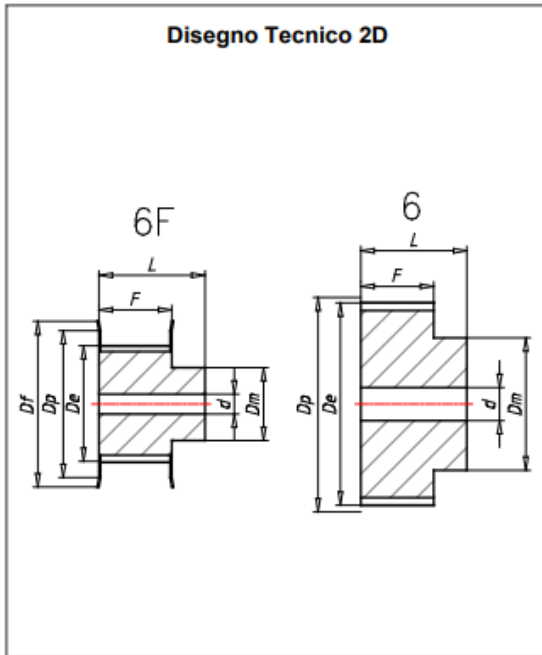
Passo (P)	10
Cinghia larghezza (BW)	32
Codice (CODE2)	47T10/24-2
Codice (CODE)	47T1024
Tipo (TYPE)	6F
Codice flangia (CFL)	FL029
Nr. denti (Z)	24
Dp (DP) mm	76.39
De (DE) mm	74.55
Df (DF) mm	83
Dm (DM) mm	58
F (F) mm	37
L (L) mm	47
d (DD)	12
Peso (WEIGHT) kg	0.475



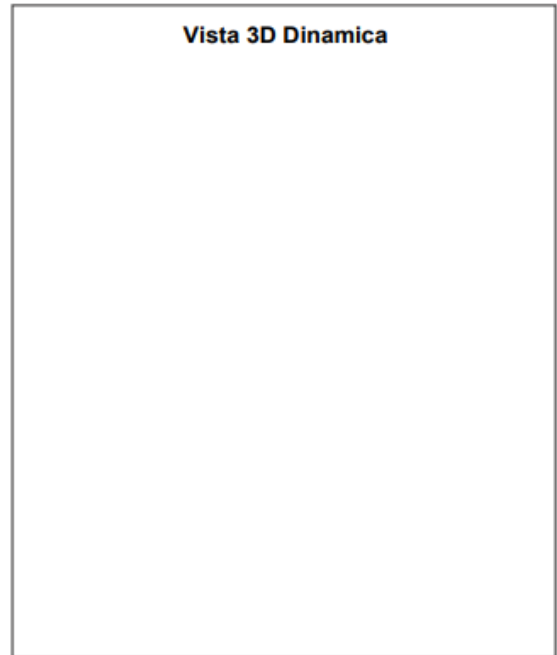
**47T1026**

Pulghe dentate per cinghie passo metrico

**Disegno Tecnico 2D**



**Vista 3D Dinamica**



**Specifiche Tecniche**

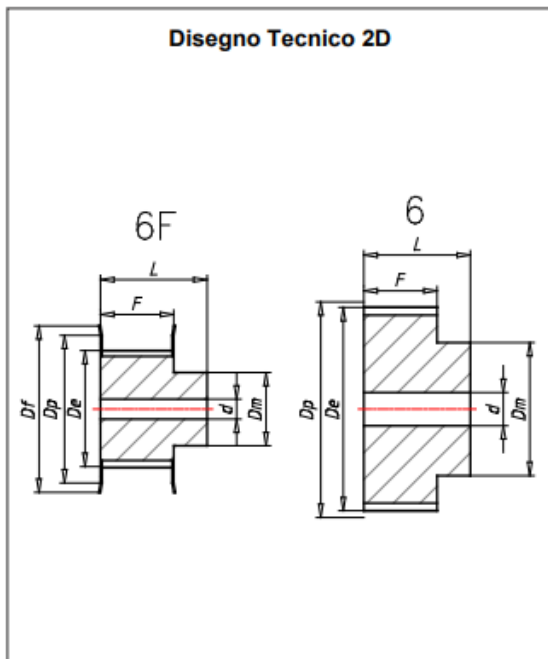
Passo (P)	10
Cinghia larghezza (BW)	32
Codice (CODE2)	47T10/26-2
Codice (CODE)	47T1026
Tipo (TYPE)	6F
Codice flangia (CFL)	FL031
Nr. denti (Z)	26
Dp (DP) mm	82.76
De (DE) mm	80.9
Df (DF) mm	87
Dm (DM) mm	60
F (F) mm	37
L (L) mm	47
d (DD)	12
Peso (WEIGHT) kg	0.564



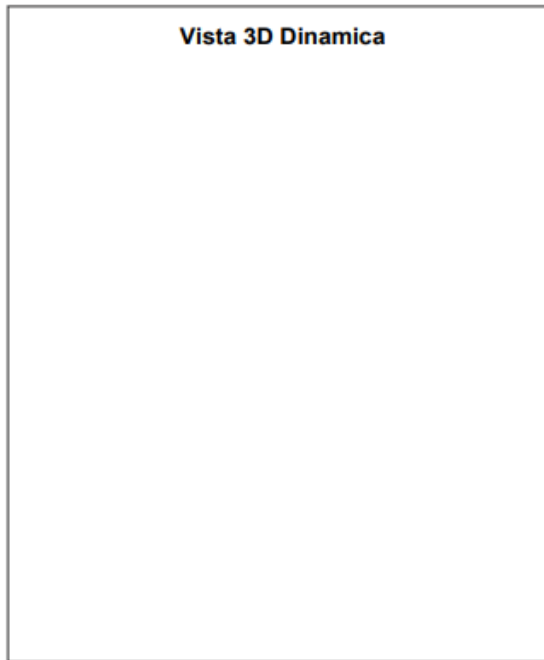
47T1028

Pulegge dentate per cinghie passo metrico

Disegno Tecnico 2D



Vista 3D Dinamica



### Specifiche Tecniche

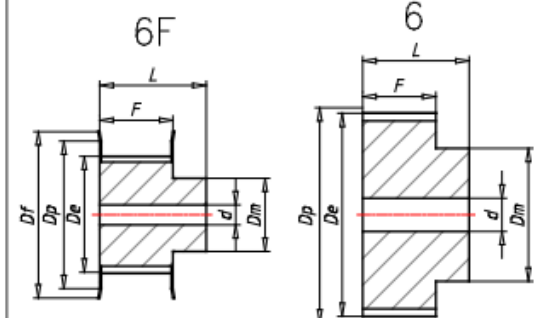
Passo (P)	10
Cinghia larghezza (BW)	32
Codice (CODE2)	47T10/28-2
Codice (CODE)	47T1028
Tipo (TYPE)	6F
Codice flangia (CFL)	FL033
Nr. denti (Z)	28
Dp (DP) mm	89.12
De (DE) mm	87.25
Df (DF) mm	93
Dm (DM) mm	60
F (F) mm	37
L (L) mm	47
d (DD)	12
Peso (WEIGHT) kg	0.642



**47T1030**

Pullegge dentate per cinghie passo metrico

**Disegno Tecnico 2D**



**Vista 3D Dinamica**

### Specifiche Tecniche

Passo (P)	10
Cinghia larghezza (BW)	32
Codice (CODE2)	47T10/30-2
Codice (CODE)	47T1030
Tipo (TYPE)	6F
Codice flangia (CFL)	FL035
Nr. denti (Z)	30
Dp (DP) mm	95.49
De (DE) mm	93.65
Df (DF) mm	97
Dm (DM) mm	60
F (F) mm	37
L (L) mm	47
d (DD)	12
Peso (WEIGHT) kg	0.74

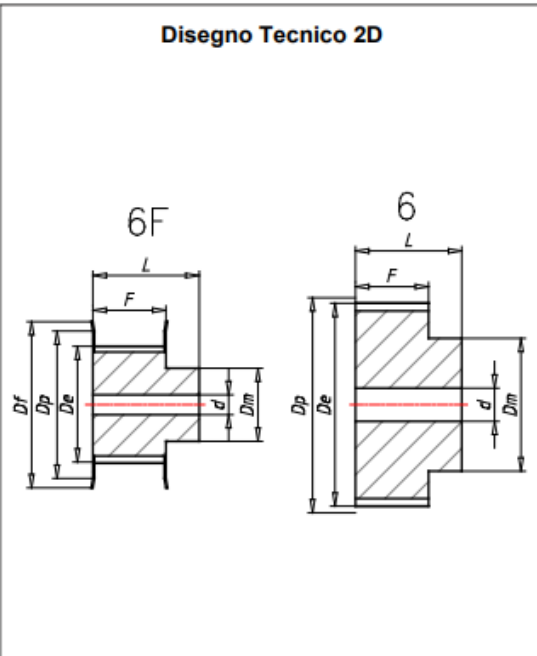




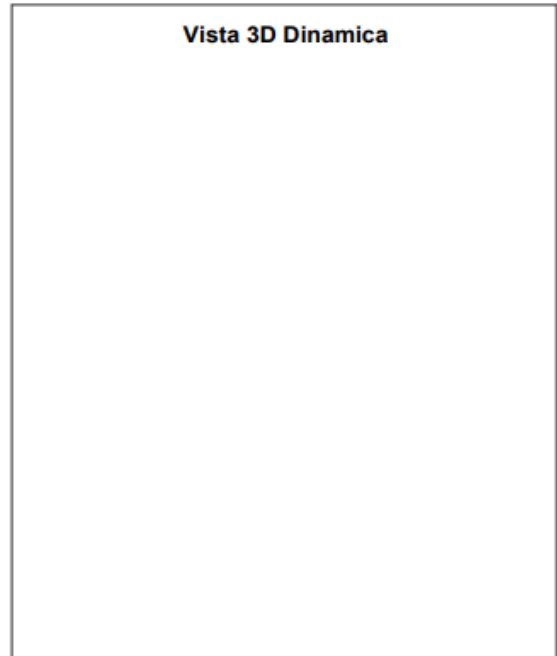
47T1032

Pulegge dentate per cinghie passo metrico

**Disegno Tecnico 2D**



**Vista 3D Dinamica**



**Specifiche Tecniche**

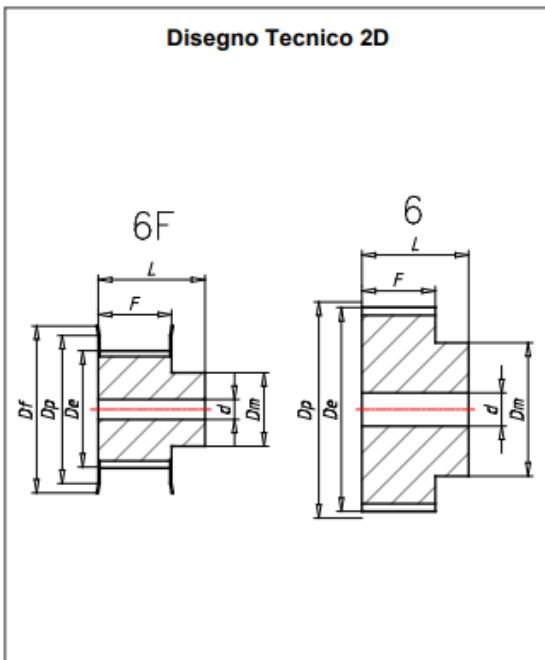
Passo (P)	10
Cinghia larghezza (BW)	32
Codice (CODE2)	47T10/32-2
Codice (CODE)	47T1032
Tipo (TYPE)	6F
Codice flangia (CFL)	FL038
Nr. denti (Z)	32
Dp (DP) mm	101.86
De (DE) mm	100
Df (DF) mm	106
Dm (DM) mm	65
F (F) mm	37
L (L) mm	47
d (DD)	12
Peso (WEIGHT) kg	0.844



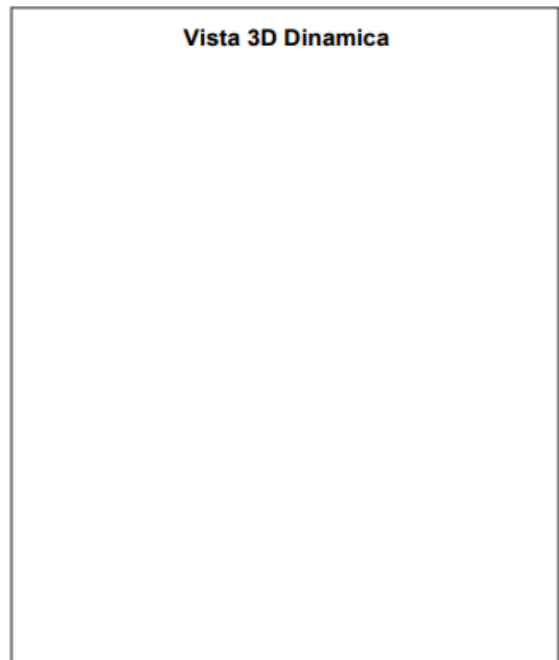
47T1036

Pulegge dentate per cinghie passo metrico

Disegno Tecnico 2D



Vista 3D Dinamica



### Specifiche Tecniche

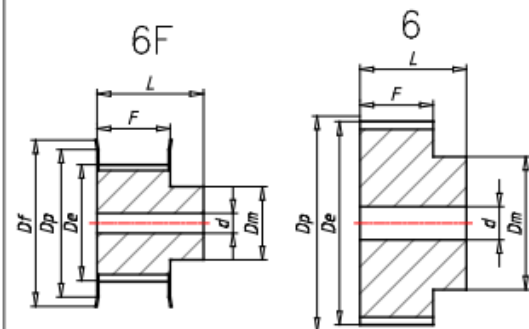
Passo (P)	10
Cinghia larghezza (BW)	32
Codice (CODE2)	47T10/36-2
Codice (CODE)	47T1036
Tipo (TYPE)	6F
Codice flangia (CFL)	FL043
Nr. denti (Z)	36
Dp (DP) mm	114.59
De (DE) mm	112.75
Df (DF) mm	119
Dm (DM) mm	70
F (F) mm	37
L (L) mm	47
d (DD)	16
Peso (WEIGHT) kg	1.063



47T1040

Pulegge dentate per cinghie passo metrico

Disegno Tecnico 2D



Vista 3D Dinamica

### Specifiche Tecniche

Passo (P)	10
Cinghia larghezza (BW)	32
Codice (CODE2)	47T10/40-2
Codice (CODE)	47T1040
Tipo (TYPE)	6F
Codice flangia (CFL)	FL047
Nr. denti (Z)	40
Dp (DP) mm	127.32
De (DE) mm	125.45
Df (DF) mm	131
Dm (DM) mm	80
F (F) mm	37
L (L) mm	47
d (DD)	16
Peso (WEIGHT) kg	1.371