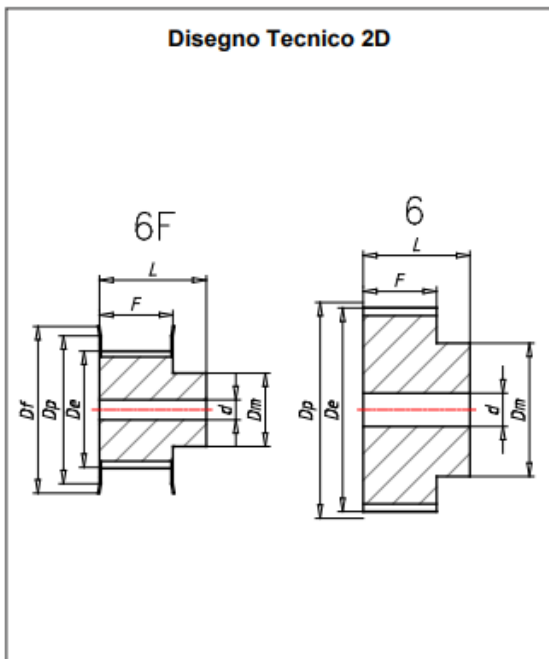




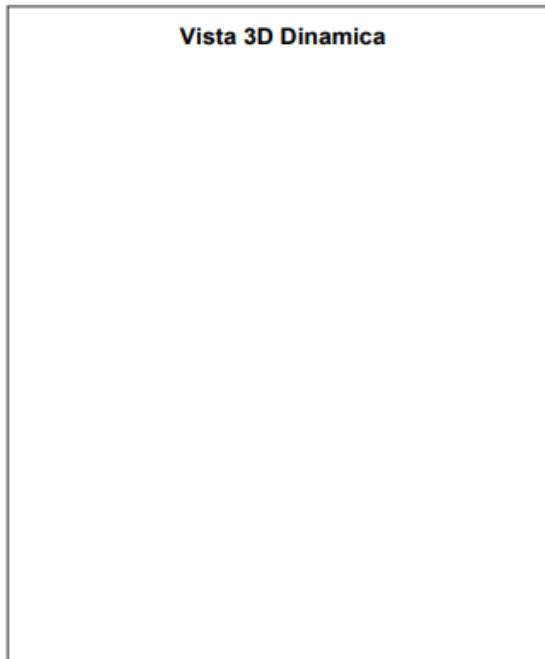
31T1012

Puleghe dentate per cinghie passo metrico

Disegno Tecnico 2D



Vista 3D Dinamica



Specifiche Tecniche

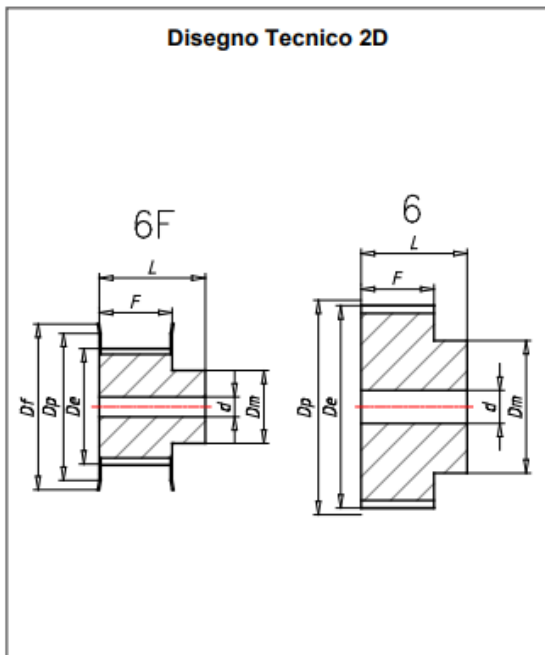
Passo (P)	10
Cinghia larghezza (BW)	16
Codice (CODE2)	31T10/12-2
Codice (CODE)	31T1012
Tipo (TYPE)	6F
Codice flangia (CFL)	FL013
Nr. denti (Z)	12
Dp (DP) mm	38.2
De (DE) mm	36.35
Df (DF) mm	42
Dm (DM) mm	28
F (F) mm	21
L (L) mm	31
d (DD)	6
Peso (WEIGHT) kg	0.076



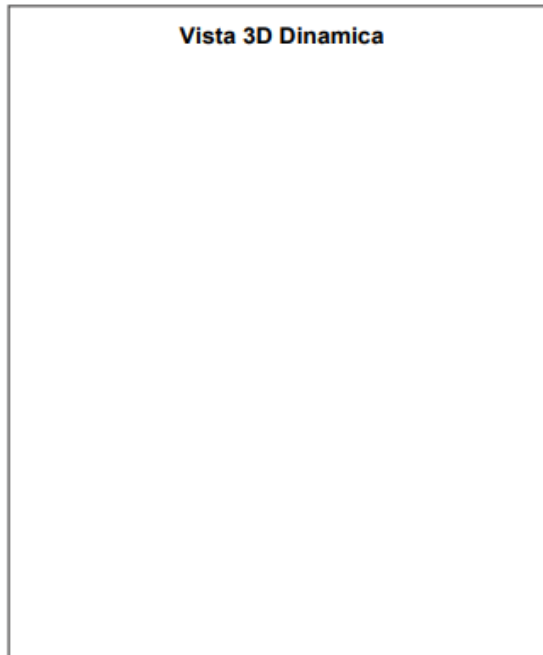
31T1014

Pulegge dentate per cinghie passo metrico

Disegno Tecnico 2D



Vista 3D Dinamica



Specifiche Tecniche

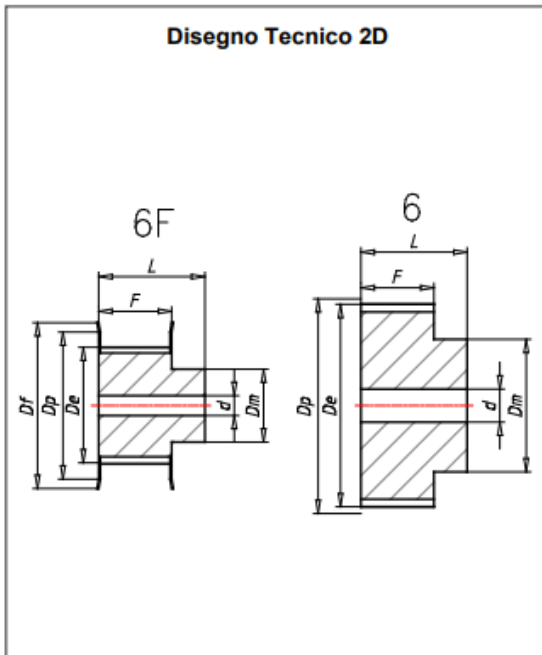
Passo (P)	10
Cinghia larghezza (BW)	16
Codice (CODE2)	31T10/14-2
Codice (CODE)	31T1014
Tipo (TYPE)	6F
Codice flangia (CFL)	FL011
Nr. denti (Z)	14
Dp (DP) mm	44.56
De (DE) mm	42.7
Df (DF) mm	48
Dm (DM) mm	32
F (F) mm	21
L (L) mm	31
d (DD)	8
Peso (WEIGHT) kg	0.104



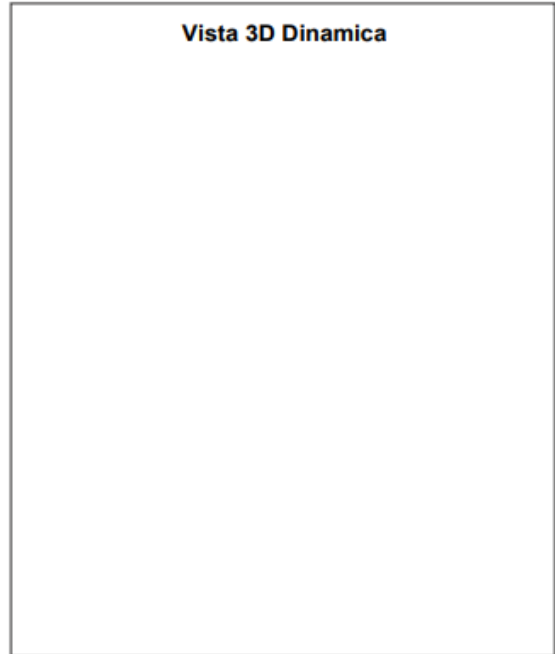
31T1015

Pulegge dentate per cinghie passo metrico

Disegno Tecnico 2D



Vista 3D Dinamica



Specifiche Tecniche

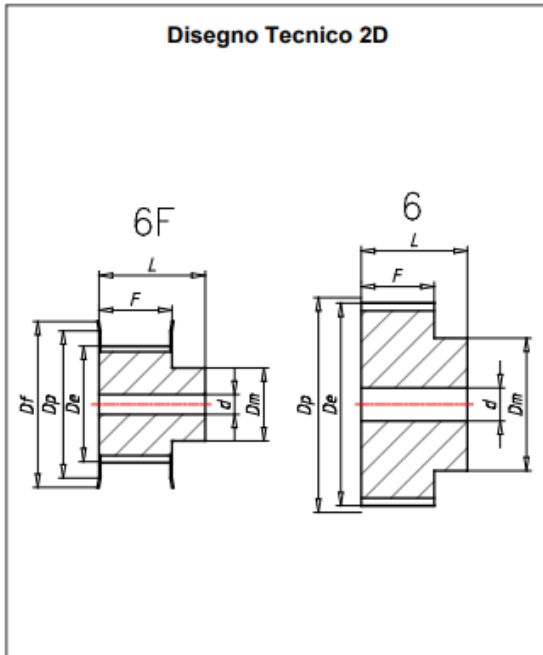
Passo (P)	10
Cinghia larghezza (BW)	16
Codice (CODE2)	31T10/15-2
Codice (CODE)	31T1015
Tipo (TYPE)	6F
Codice flangia (CFL)	FL016
Nr. denti (Z)	15
Dp (DP) mm	47.75
De (DE) mm	45.9
Df (DF) mm	51
Dm (DM) mm	32
F (F) mm	21
L (L) mm	31
d (DD)	8
Peso (WEIGHT) kg	0.116



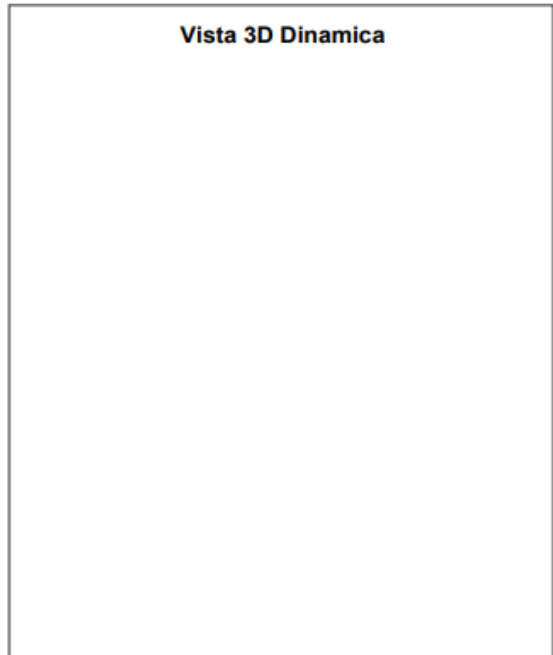
31T1016

Pullegge dentate per cinghie passo metrico

Disegno Tecnico 2D



Vista 3D Dinamica



Specifiche Tecniche

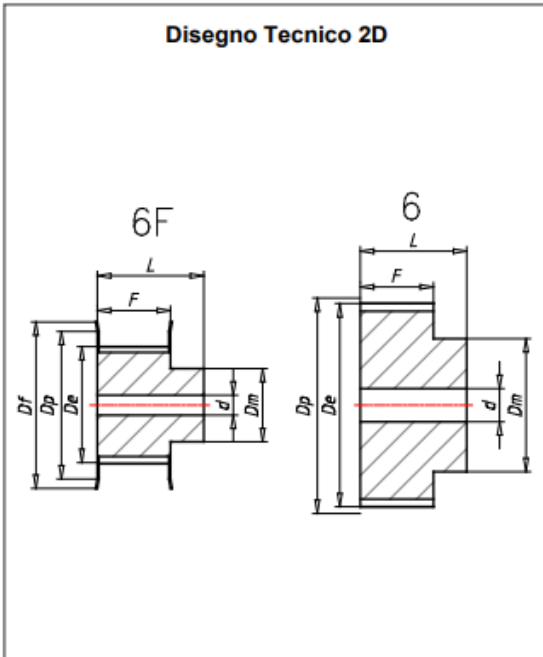
Passo (P)	10
Cinghia larghezza (BW)	16
Codice (CODE2)	31T10/16-2
Codice (CODE)	31T1016
Tipo (TYPE)	6F
Codice flangia (CFL)	FL018
Nr. denti (Z)	16
Dp (DP) mm	50.93
De (DE) mm	49.1
Df (DF) mm	54
Dm (DM) mm	35
F (F) mm	21
L (L) mm	31
d (DD)	8
Peso (WEIGHT) kg	0.134



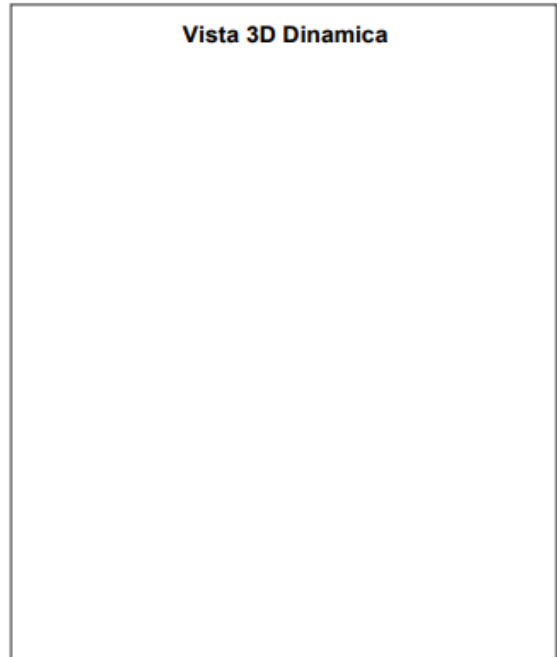
31T1018

Pulegge dentate per cinghie passo metrico

Disegno Tecnico 2D



Vista 3D Dinamica



Specifiche Tecniche

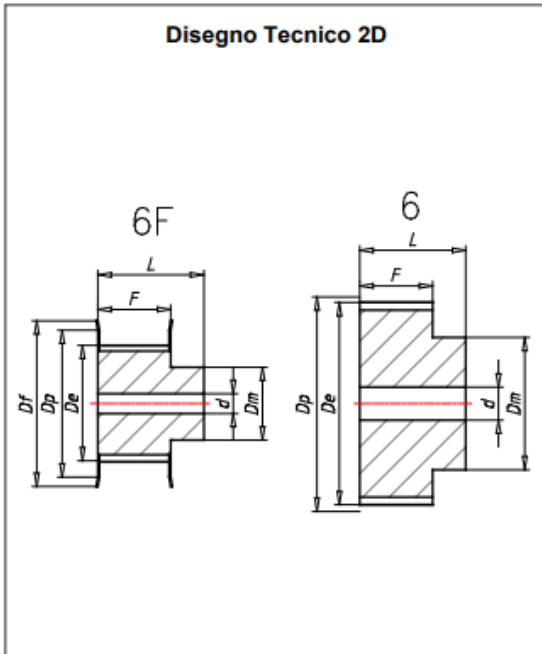
Passo (P)	10
Cinghia larghezza (BW)	16
Codice (CODE2)	31T10/18-2
Codice (CODE)	31T1018
Tipo (TYPE)	6F
Codice flangia (CFL)	FL021
Nr. denti (Z)	18
Dp (DP) mm	57.29
De (DE) mm	55.45
Df (DF) mm	60
Dm (DM) mm	40
F (F) mm	21
L (L) mm	31
d (DD)	8
Peso (WEIGHT) kg	0.167



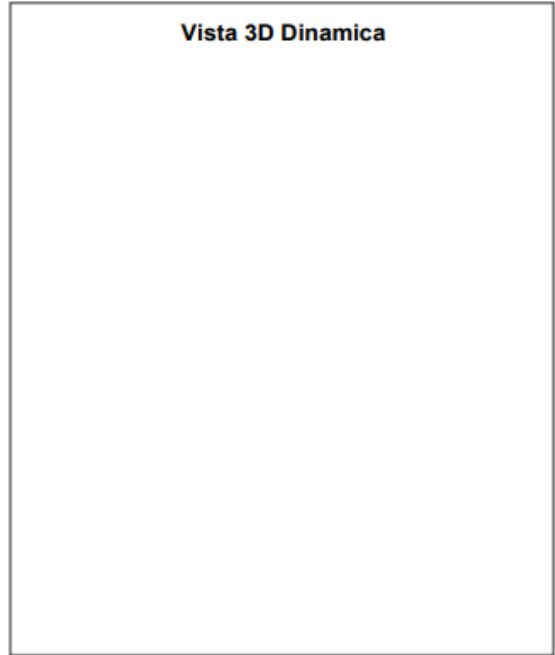
31T1019

Pulegge dentate per cinghie passo metrico

Disegno Tecnico 2D



Vista 3D Dinamica



Specifiche Tecniche

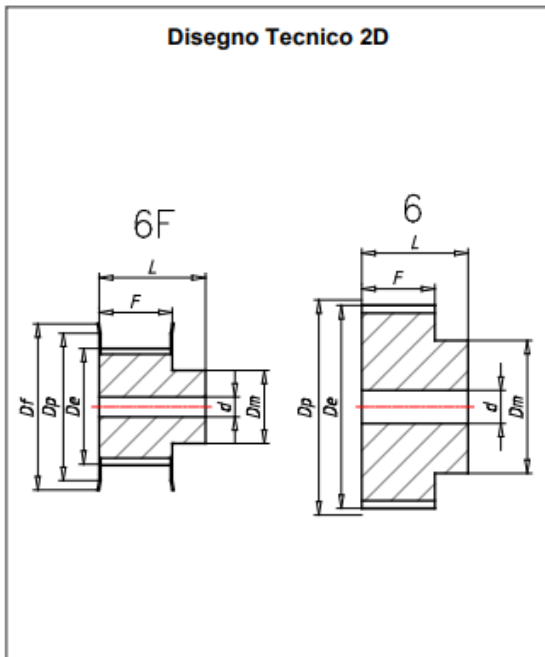
Passo (P)	10
Cinghia larghezza (BW)	16
Codice (CODE2)	31T10/19-2
Codice (CODE)	31T1019
Tipo (TYPE)	6F
Codice flangia (CFL)	FL024
Nr. denti (Z)	19
Dp (DP) mm	60.48
De (DE) mm	58.65
Df (DF) mm	66
Dm (DM) mm	44
F (F) mm	21
L (L) mm	31
d (DD)	8
Peso (WEIGHT) kg	0.184



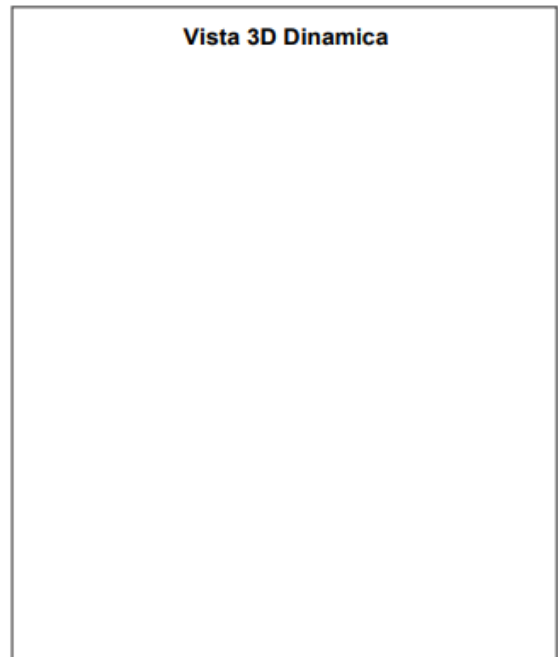
31T1022

Pulegge dentate per cinghie passo metrico

Disegno Tecnico 2D



Vista 3D Dinamica



Specifiche Tecniche

Passo (P)	10
Cinghia larghezza (BW)	16
Codice (CODE2)	31T10/22-2
Codice (CODE)	31T1022
Tipo (TYPE)	6F
Codice flangia (CFL)	FL027
Nr. denti (Z)	22
Dp (DP) mm	70.03
De (DE) mm	68.2
Df (DF) mm	75
Dm (DM) mm	52
F (F) mm	21
L (L) mm	31
d (DD)	8
Peso (WEIGHT) kg	0.24



Materiale:
alluminio 6082 T6
UNI 9006/4 adatto al
trattamento anodico

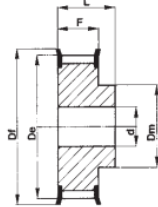
Material:
aluminium 6082 T6
UNI 9006/4 suitable for
anodic treatment

Werkstoff:
Aluminium 6082 T6
UNI 9006/4 geeignet für
anodischen oxydation

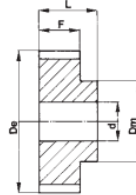
Matière:
aluminium 6082 T6
UNI 9006/4 apte au
traitement anodique

Material:
aluminio 6082 T6
UNI 9006/4 apto para la
oxidacion anodica

Tipo / Type
6F



Tipo / Type
6



T 10

(Passo 10 mm)
per cinghia larghezza 16 mm

(Pitch 10 mm)
for belt width 16 mm

(Teilung 10 mm)
für Riemenbreite 16 mm

(Pas 10 mm)
pour courroies largeur 16 mm

(Paso 10 mm)
para correas ancho 16 mm

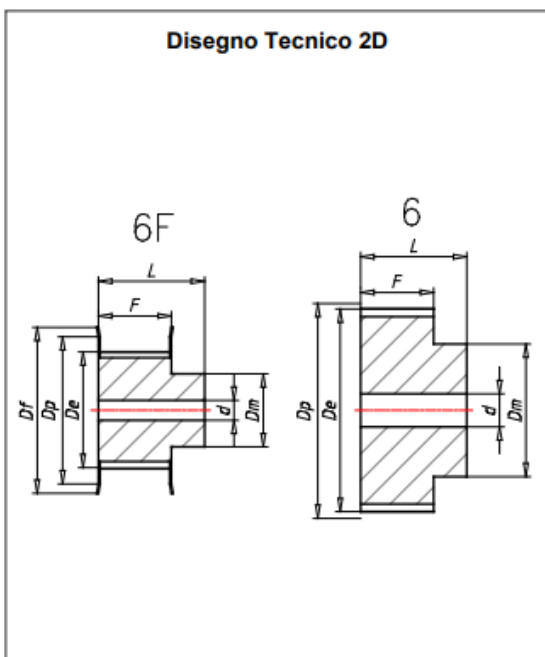
Codice Code symbol / Bezeichnung Code symbole / Numero de fabrica	Nostro codice Our code / Unser Code Notre code / Nuestro codigo	Tipo Type / Typ Type / Tipo	Codice flangia Flange code / Bordscheiben Typ Code flasque / Código brida	N. denti N. of teeth / Zähnezahl N. bre de dents / Cantidad de dientes	Dp	De	Df	Dm	F	L	d	Peso / Weight Gewicht / Poids / Peso Kg
31T10/12-2	31T1012	6F	FL013	12	38,20	36,35	42,0	28	21	31	6	0,076
31T10/14-2	31T1014	6F	FL011	14	44,56	42,70	48,0	32	21	31	8	0,104
31T10/15-2	31T1015	6F	FL016	15	47,75	45,90	51,0	32	21	31	8	0,116
31T10/16-2	31T1016	6F	FL018	16	50,93	49,10	54,0	35	21	31	8	0,134
31T10/18-2	31T1018	6F	FL021	18	57,29	55,45	60,0	40	21	31	8	0,167
31T10/19-2	31T1019	6F	FL024	19	60,48	58,65	66,5	44	21	31	8	0,184
31T10/20-2	31T1020	6F	FL024	20	63,66	61,80	66,5	46	21	31	8	0,208
31T10/22-2	31T1022	6F	FL027	22	70,03	68,20	75,0	52	21	31	8	0,240
31T10/24-2	31T1024	6F	FL029	24	76,39	74,55	83,0	58	21	31	8	0,288
31T10/25-2	31T1025	6F	FL029	25	79,58	77,70	83,0	60	21	31	8	0,295
31T10/26-2	31T1026	6F	FL031	26	82,76	80,90	87,0	60	21	31	8	0,310
31T10/27-2	31T1027	6F	FL032	27	85,95	84,10	91,0	60	21	31	8	0,364
31T10/28-2	31T1028	6F	FL033	28	89,12	87,25	93,0	60	21	31	8	0,441
31T10/30-2	31T1030	6F	FL035	30	95,49	93,65	97,0	60	21	31	8	0,493
31T10/32-2	31T1032	6F	FL038	32	101,86	100,00	106,0	65	21	31	10	0,623
31T10/36-2	31T1036	6F	FL043	36	114,59	112,75	119,0	70	21	31	10	0,767
31T10/40-2	31T1040	6F	FL047	40	127,32	125,45	131,0	80	21	31	10	0,950
31T10/44-0	31T1044	6	-	44	140,05	138,20	-	88	21	31	10	1,090
31T10/48-0	31T1048	6	-	48	152,78	150,95	-	95	21	31	16	1,704
31T10/60-0	31T1060	6	-	60	190,98	189,10	-	110	21	31	16	1,704



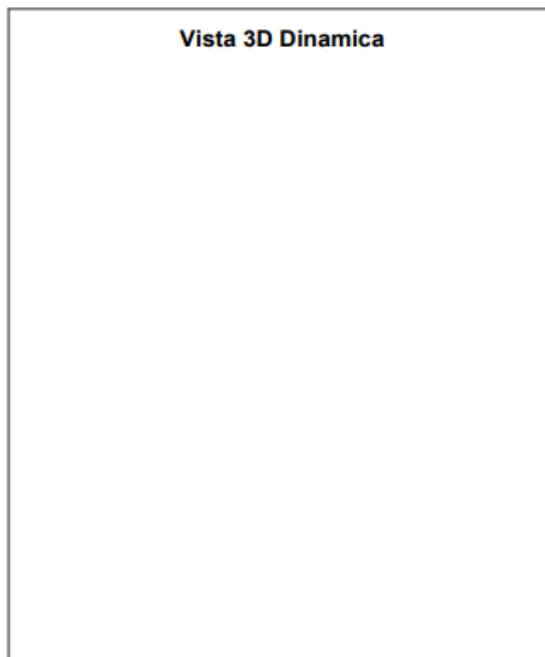
31T1026

Pulegge dentate per cinghie passo metrico

Disegno Tecnico 2D



Vista 3D Dinamica

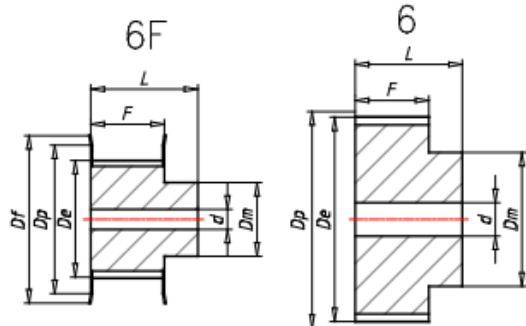


Specifiche Tecniche

Passo (P)	10
Cinghia larghezza (BW)	16
Codice (CODE2)	31T10/26-2
Codice (CODE)	31T1026
Tipo (TYPE)	6F
Codice flangia (CFL)	FL031
Nr. denti (Z)	26
Dp (DP) mm	82.76
De (DE) mm	80.9
Df (DF) mm	87
Dm (DM) mm	60
F (F) mm	21
L (L) mm	31
d (DD)	8
Peso (WEIGHT) kg	0.31



Disegno Tecnico 2D



Vista 3D Dinamica

Specifiche Tecniche

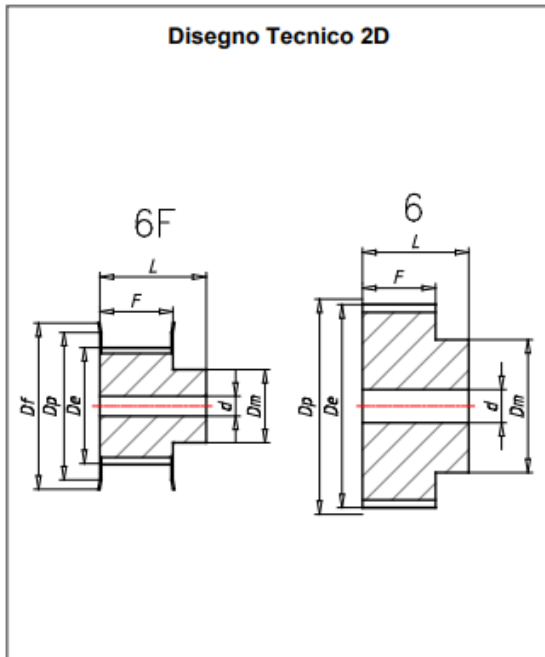
Passo (P)	10
Cinghia larghezza (BW)	16
Codice (CODE2)	31T10/27-2
Codice (CODE)	31T1027
Tipo (TYPE)	6F
Codice flangia (CFL)	FL032
Nr. denti (Z)	27
Dp (DP) mm	85.95
De (DE) mm	84.1
Df (DF) mm	91
Dm (DM) mm	60
F (F) mm	21
L (L) mm	31
d (DD)	8
Peso (WEIGHT) kg	0.364



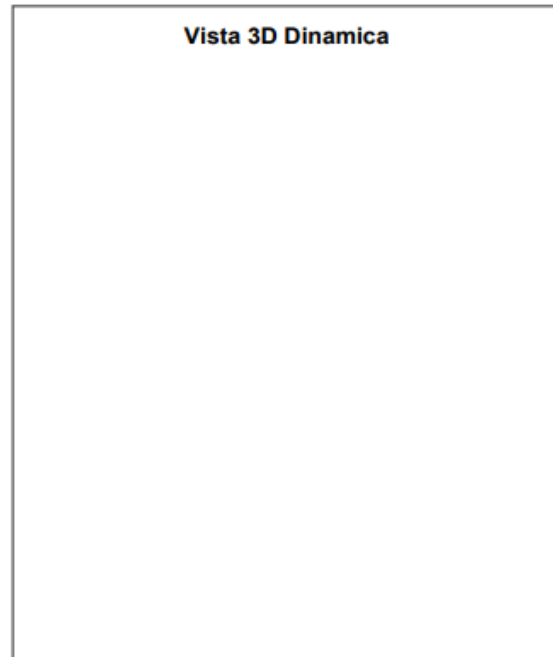
31T1028

Pulegge dentate per cinghie passo metrico

Disegno Tecnico 2D



Vista 3D Dinamica



Specifiche Tecniche

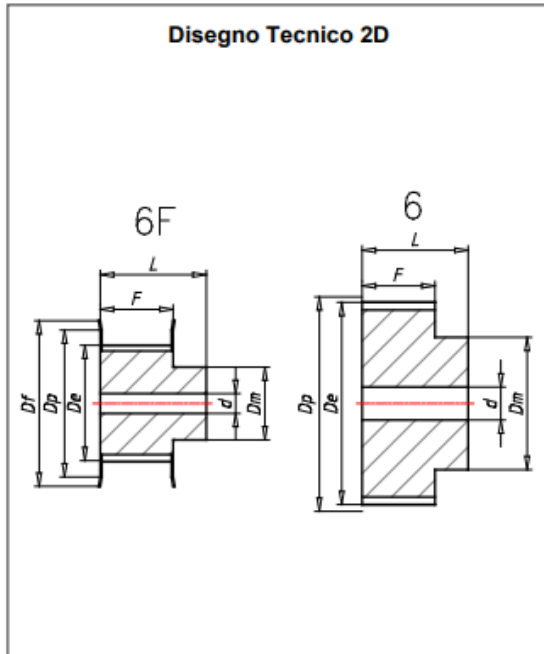
Passo (P)	10
Cinghia larghezza (BW)	16
Codice (CODE2)	31T10/28-2
Codice (CODE)	31T1028
Tipo (TYPE)	6F
Codice flangia (CFL)	FL033
Nr. denti (Z)	28
Dp (DP) mm	89.12
De (DE) mm	87.25
Df (DF) mm	93
Dm (DM) mm	60
F (F) mm	21
L (L) mm	31
d (DD)	8
Peso (WEIGHT) kg	0.441



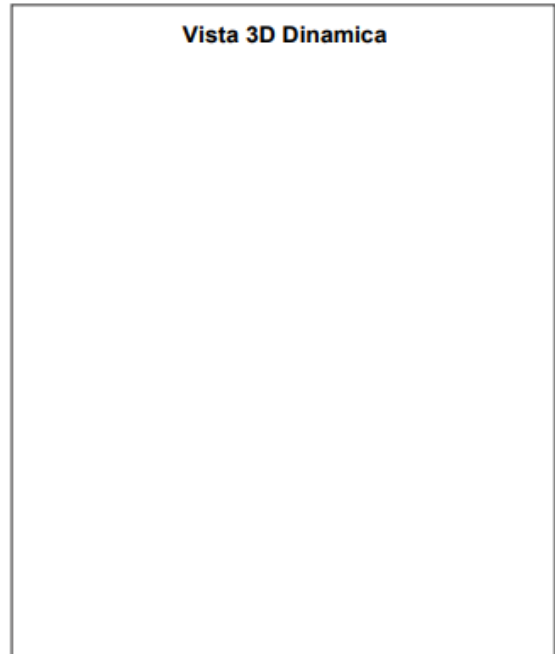
31T1030

Pulegge dentate per cinghie passo metrico

Disegno Tecnico 2D



Vista 3D Dinamica



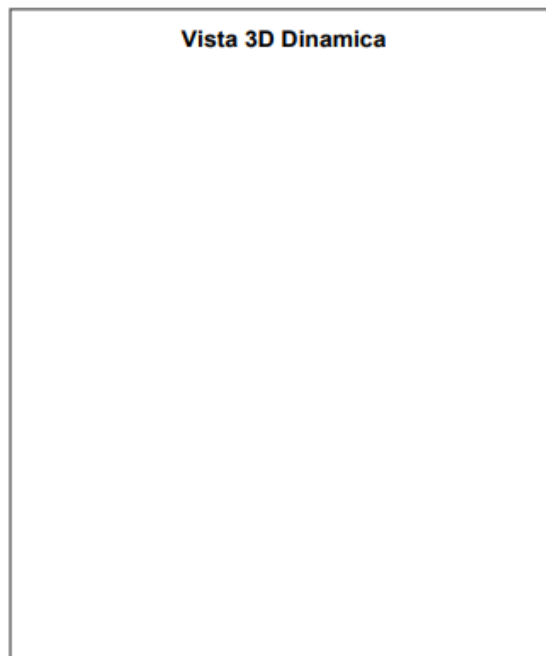
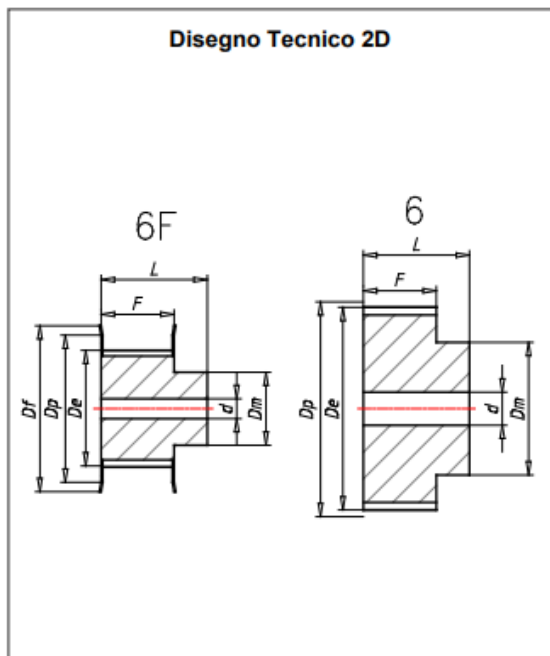
Specifiche Tecniche

Passo (P)	10
Cinghia larghezza (BW)	16
Codice (CODE2)	31T10/30-2
Codice (CODE)	31T1030
Tipo (TYPE)	6F
Codice flangia (CFL)	FL035
Nr. denti (Z)	30
Dp (DP) mm	95.49
De (DE) mm	93.65
Df (DF) mm	97
Dm (DM) mm	60
F (F) mm	21
L (L) mm	31
d (DD)	8
Peso (WEIGHT) kg	0.493



31T1032

Pulegge dentate per cinghie passo metrico



Specifiche Tecniche

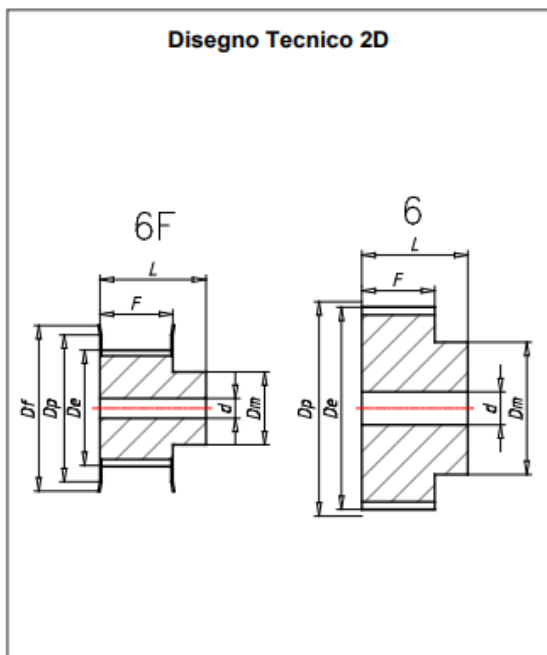
Passo (P)	10
Cinghia larghezza (BW)	16
Codice (CODE2)	31T10/32-2
Codice (CODE)	31T1032
Tipo (TYPE)	6F
Codice flangia (CFL)	FL038
Nr. denti (Z)	32
Dp (DP) mm	101.86
De (DE) mm	100
Df (DF) mm	106
Dm (DM) mm	65
F (F) mm	21
L (L) mm	31
d (DD)	10
Peso (WEIGHT) kg	0.623



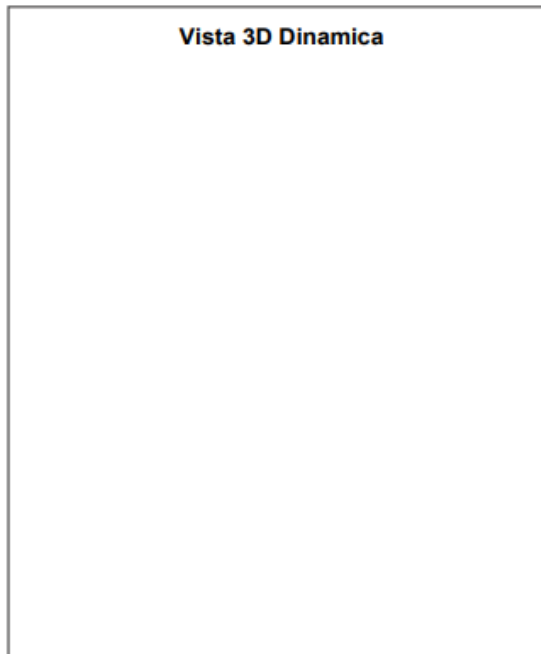
31T1036

Pulegge dentate per cinghie passo metrico

Disegno Tecnico 2D



Vista 3D Dinamica



Specifiche Tecniche

Passo (P)	10
Cinghia larghezza (BW)	16
Codice (CODE2)	31T10/36-2
Codice (CODE)	31T1036
Tipo (TYPE)	6F
Codice flangia (CFL)	FL043
Nr. denti (Z)	36
Dp (DP) mm	114.59
De (DE) mm	112.75
Df (DF) mm	119
Dm (DM) mm	70
F (F) mm	21
L (L) mm	31
d (DD)	10
Peso (WEIGHT) kg	0.767