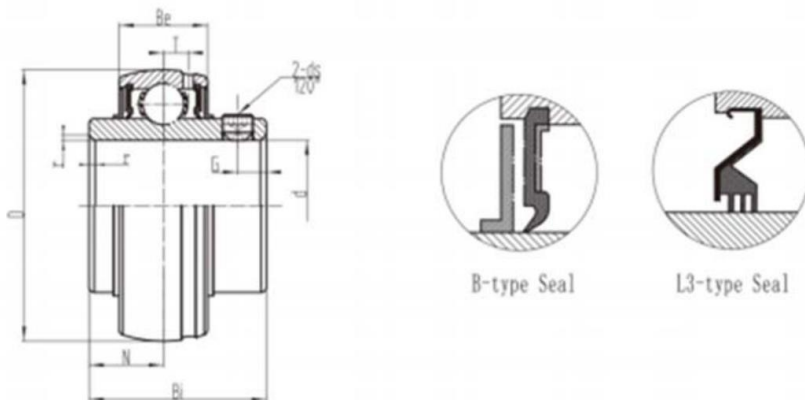


RVS UC-LAGERINSERTS- SS UC-BEARING INSERTS

TRADA RVS lagerinserts worden geproduceerd van hoge kwaliteit RVS. RVS lagerinserts kunnen worden ingezet in een corrosie rijke omgeving. Dankzij het hoogwaardige RVS, wordt de levensduur verlengd ten opzichte van andere lagers. Het RVS lagerinsert wordt geproduceerd met FM222 vet, wat de lagers voedselveilig maakt. Lagers zijn te gebruiken van -20°C tot +120°C.



Bearing No.	Bore Di a		Dimensions (mm)								Basic Load Rating (kN)	Basic Static Load Rating (kN)	Weight (kg)	
	d		D	Bi	Be	r	N	M	G	ds				T
	in	mm												
SUC201S SUC201-8S SUC202S SUC202-10S SUC203S SUC203-11S	1/2 5/8 11/16	12 15 17	40	26	15	1	10	16	4	MS×0.8 10-32 MS×0.8 10-32 MS×0.8 10-32	3.5	7.65	3.60	0.12 0.12 0.11 0.10 0.10
SUC201 SUC201-8 SUC202 SUC202-10 SUC203 SUC203-11 SUC204 SUC204-12	1/2 5/8 11/16 3/4	12 15 17 20	47	31	16(420) 17(440)	1	12.7	18.3	4.7	M6×0.75 1/4-28 M6×0.75 1/4-28 M6×0.75 1/4-28 M6×0.75 1/4-28	4.0	10.37	5.08	0.21 0.20 0.19 0.18 0.18 0.16 0.16
SUC205 SUC205-14 SUC205-15 SUC205-16	7/8 15/16 1	25	52	34.1	17	1.5	14.3	19.8	5	M6×0.75 1/4-28	4.2	11.31	6.00	0.19 0.22 0.20 0.19
SUC206 SUC206-17 SUC206-18 SUC206-19 SUC206-20	1-1/16 1-1/8 1-3/16 1-1/4	30	62	38.1	19	1.5	15.9	22.2	5	M6×0.75 1/4-28	5.0	15.81	8.64	0.31 0.36 0.32 0.31
SUC207 SUC207-20 SUC207-21 SUC207-22 SUC207-23	1-1/4 1-5/16 1-3/8 1-7/16	35	72	42.9	20	2.0	17.5	25.4	7	M8×1 5/16-24	5.7	20.83	11.68	0.46 0.52 0.50 0.48 0.46
SUC208 SUC208-24 SUC208-25	1-1/2 1-9/16	40	80	49.2	21	2.0	19.0	30.2	8	M8×1 5/16-24	6.3	23.55	13.60	0.63 0.68 0.64
SUC209 SUC209-26 SUC209-27 SUC209-28	1-5/8 1-11/16 1-3/4	45	85	49.2	22	2.0	19.0	30.2	8	M8×1 5/16-24	6.3	26.35	15.60	0.70 0.78 0.74 0.70
SUC210 SUC210-29 SUC210-30 SUC210-31 SUC210-32	1-13/16 1-7/8 1-15/16 2	50	90	51.6	24	2.0	19.0	32.6	10	M10×1.25 3/8-24	6.6	28.48	18	0.78 0.89 0.85 0.80 0.78
SUC211 SUC211-32 SUC211-33 SUC211-34 SUC211-35	2 2-1/16 2-1/8 2-3/16	55	100	55.6	25	2.5	22.2	33.4	10	M10×1.25 3/8-24	7	35.28	22.4	1.07 1.22 1.18 1.10 1.05
SUC212 SUC212-36 SUC212-37 SUC212-38 SUC212-39	2-1/4 2-5/16 2-3/8 2-7/16	60	110	65.1	27	2.5	25.4	39.7	10	M10×1.25 3/8-24	7	42.5	26.34	1.52 1.65 1.55 1.49 1.42
SUC213 SUC213-40 SUC213-41	2-1/2 2-9/16	65	120	65.1	30	2.5	25.4	39.7	10	M10×1.25 3/8-24	8.5	46.5	30.4	1.80 1.88 1.80
SUC214 SUC214-42 SUC214-43 SUC214-44	2-5/8 2-11/16 2-3/4	70	125	74.6	30	2.5	30.2	44.4	12	M12×1.5 7/16-20	8.9	50.15	33.6	2.06 2.10 2.08 2.07
SUC215 SUC215-45 SUC215-46 SUC215-47 SUC215-48	2-13/16 2-7/8 2-15/16 3	75	130	77.8	32	2.5	33.3	44.5	12	M12×1.5 7/16-20	9.2	53.55	37.6	2.19 2.41 2.31 2.21 2.11
SUC216 SUC216-50	3-1/8	80	140	82.6	33	3	33.3	49.3	14	M12×1.5 7/16-20	9.6	58.65	40.8	2.82 2.90
SUC217 SUC217-52	3-1/4	85	150	85.7	35	3	34.1	51.6	14	M12×1.5 7/16-20	10.5	68	48.8	3.46 3.56
SUC218 SUC218-56	3-1/2	90	160	96	37	3	39.7	56.3	15	M12×1.5 7/16-20	11	77.52	54.56	4.53 4.62