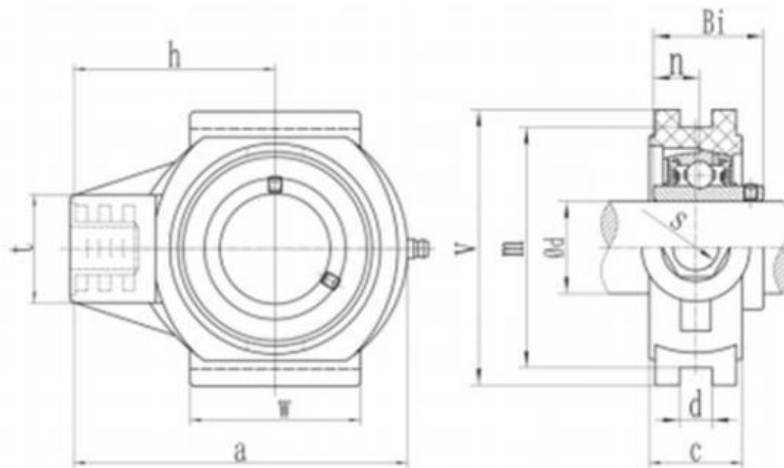






## TP T-LAGERHUIZEN- TP T-BEARING HOUSINGS

TRADA thermoplastische lagerhuizen worden geproduceerd van hoge kwaliteit kunststof. plastic lagerhuizen kunnen worden ingezet in een corrosie rijke omgeving. Dankzij het hoogwaardige kunststof, wordt de levensduur verlengd ten opzichte van andere lagers. Het RVS lagerinsert wordt geproduceerd met FM222 vet, wat de lagers voedselveilig maakt. Lagers zijn te gebruiken van -20°C tot +120°C.



Type	Bore Di a		Dimensions (mm)										Housing Weight (kg)	Bull . fss . Bolt S ize
	d		a	c	d	h	m	t	v	w	Bi	n		
	in	mm												
UCTPL 201	1/2	12	101.5	27.5	12	64	76	35	88	47	31	12.7	0.16	M16
UCTPL 202	9/16 5/8	15	101.5	27.5	12	64	76	35	88	47	31	12.7	0.16	M16
UCTPL 203	11/16	17	101.5	27.5	12	64	76	35	88	47	31	12.7	0.16	M16
UCTPL 204	3/4	20	101.5	27.5	12	64	76	35	88	47	31	12.7	0.16	M16
UCTPL 205	13/16 7/8 15/16 1	25	101.5	27.5	12	64	76	35	88	47	34.1	14.3	0.17	M16
UCTPL 206	1-1/16 1-1/8 1-3/16 1-1/4	30	125.5	34.5	12	76	89	40	102	63	38.1	15.9	0.22	M16
UCTPL 207	1-1/4 1-5/16 1-3/8 1-7/16	35	125	34.5	12	76	89	40	102	63	42.9	17.5	0.26	M16
UCTPL 208	1-1/2 1-9/16	40	140	29	16	85	102	39.5	114	80	49.2	19	0.25	M16
UCTPL 209	1-5/8 1-11/16 1-3/4	45	149	40	16	90	102	50	117	85	49.2	19	0.48	M20
UCTPL 210	1-13/16 1-7/8 1-15/16 2	50	149	40	16	90	102	50	117	85	51.6	19	0.52	M20

Modalita di caricamento Mode of load	Coefficienti di carico (N) Load ratings(N)						
Tipo Type	204	205	206	207	208	209	210
	14800	15500	15800	16500	17300	18210	18860
	3930	4530	5100	6500	7800	8710	9750
	8500	10350	10900	11300	12150	12900	13550
	40770	45300	46100	44100	42800	44230	44880