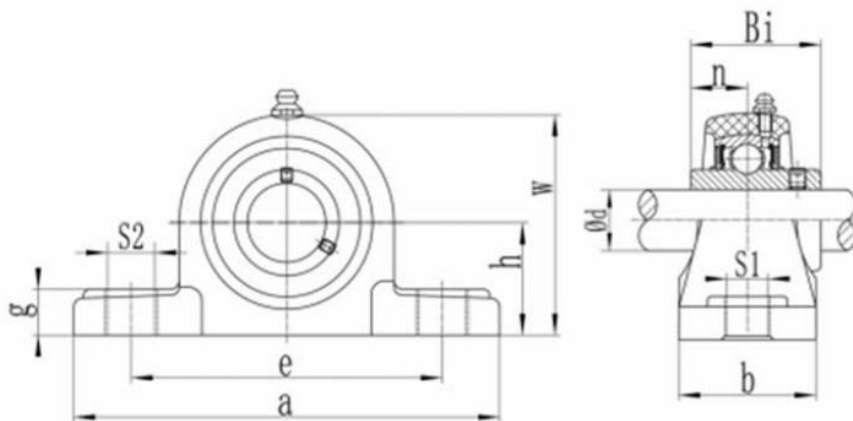
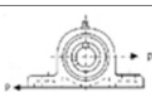
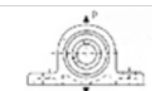
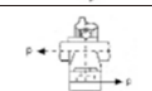


TP P-LAGERHUIZEN- TP P-BEARING HOUSINGS

TRADA thermoplastische lagerhuizen worden geproduceerd van hoge kwaliteit kunststof. plastic lagerhuizen kunnen worden ingezet in een corrosie rijke omgeving. Dankzij het hoogwaardige kunststof, wordt de levensduur verlengd ten opzichte van andere lagers. Het RVS lagerinsert wordt geproduceerd met FM222 vet, wat de lagers voedselveilig maakt. Lagers zijn te gebruiken van -20°C tot +120°C.



Type	Bore Di a		Dimensions (mm)										Housing Weight (kg)	Bull . fis . Bolt S ize	Install Torque (Nm)
	d		h	a	e	b	S ₁	S ₂	g	w	Bi	n			
	in	mm													
UCPPL 201	1/2	12	33.3	127	95	38	11	14	14.2	65.5	31	12.7	0.12	M10	18
UCPPL 202	9/16 5/8	15	33.3	127	95	38	11	14	14.2	65.5	31	12.7	0.12	M10	18
UCPPL 203	11/16	17	33.3	127	95	38	11	14	14.2	65.5	31	12.7	0.12	M10	18
UCPPL 204	3/4	20	33.3	127	95	38	11	14	14.2	65.5	31	12.7	0.12	M10	18
UCPPL 205	13/16 7/8 15/16 1	25	36.5	140.5	105	38	11	14	14.5	71.5	34.1	14.3	0.14	M10	25
UCPPL 206	1-1/16 1-1/8 1-3/16 1-1/4	30	42.9	163.5	119	46	14	18	17.8	83.5	38.1	15.9	0.20	M12	30
UCPPL 207	1-1/4 1-5/16 1-3/8 1-7/16	35	47.6	168	127	48	14	18	18	94.5	42.9	17.5	0.25	M12	35
UCPPL 208	1-1/2 1-9/16	40	49.2	184	137	54	14	18	20	99	49.2	19	0.35	M12	45
UCPPL 209	1-5/8 1-11/16 1-3/4	45	54	192	146	54	17	20	23	106	49.2	19	0.45	M16	50
UCPPL 210	1-13/16 1-7/8 1-15/16 2	50	57.2	206	159	60	17	20	23	114	51.6	19	0.55	M16	55
UCPPL 211	2 2-1/16 2-1/8 2-3/16	55	63.5	220	171	60	17	20	23	126	55.6	22.2	0.65	M16	60
UCPPL 212	2-1/4 2-5/16 2-3/8 2-7/16	60	69.8	241	184	70	17	20	25	138	65.1	25.4	0.75	M16	65

Modalita di caricamento Mode of load	Coefficienti di carico (N) Load ratings(N)						
Tipo Type	204	205	206	207	208	209	210
	8800	13700	12650	12750	13100	13360	13850
	7700	10000	10600	10800	11100	11400	11750
	5000	8100	5750	7500	8500	8950	9550