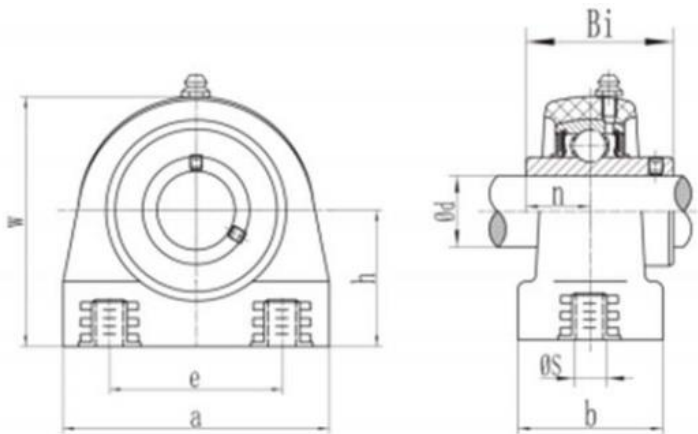
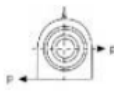




## TP PA-LAGERHUIZEN- TP PA-BEARING HOUSINGS

TRADA thermoplastische lagerhuizen worden geproduceerd van hoge kwaliteit kunststof. plastic lagerhuizen kunnen worden ingezet in een corrosie rijke omgeving. Dankzij het hoogwaardige kunststof, wordt de levensduur verlengd ten opzichte van andere lagers. Het RVS lagerinsert wordt geproduceerd met FM222 vet, wat de lagers voedselveilig maakt. Lagers zijn te gebruiken van -20°C tot +120°C.



Type	Bore Di a		Dimensions (mm)							Housing Weight (kg)	Bull . fss . Bolt S size	Install Torque (Nm)
	d		h	b	w	e	a	Bi	n			
	in	mm										
UCPAPL 201	1/2	12	33.3	35	66.5	50.8	74	31	12.7	0.13	M8	18
UCPAPL 202	9/16 5/8	15	33.3	35	66.5	50.8	74	31	12.7	0.13	M8	18
UCPAPL 203	11/16	17	33.3	35	66.5	50.8	74	31	12.7	0.13	M8	18
UCPAPL 204	3/4	20	33.3	35	66.5	50.8	74	31	12.7	0.13	M8	18
UCPAPL 205	13/16 7/8 15/16 1	25	36.5	39.5	74	50.8	76.5	34.1	14.3	0.15	M10	25
UCPAPL 206	1-1/16 1-1/8 1-3/16 1-1/4	30	42.9	42.5	84.5	76.2	102	38.1	15.9	0.24	M10	30
UCPAPL 207	1-1/4 1-5/16 1-3/8 1-7/16	35	47.6	47.5	95	82.6	109.5	42.9	17.5	0.28	M10	35
UCPAPL 208	1-1/2 1-9/16	40	49.2	48	100.5	88.9	121	49.2	19	0.39	M12	45
UCPAPL 209	1-5/8 1-11/16 1-3/4	45	54	50	107	95.3	124	49.2	19	0.47	M12	50
UCPAPL 210	1-13/16 1-7/8 1-15/16 2	50	57.2	54	115	101.6	135	51.6	19	0.56	M16	55
UCPAPL 211	2 2-1/16 2-1/8 2-3/16	55	63.5	66	125	104	140	55.6	22.2	0.71	M20	60
UCPAPL 212	2-1/4 2-5/16 2-3/8 2-7/16	60	69.9	68	138	114	150	65.1	25.4	0.8	M20	65

Modalita di caricamento Mode of load	Coefficienti di carico (N) Load ratings(N)						
Tipo Type	204	205	206	207	208	209	210
	8210	8540	10370	12150	12230	12900	13850
	6900	7010	6580	8080	9100	10400	11050
	2980	2850	4950	8160	9800	10710	11360