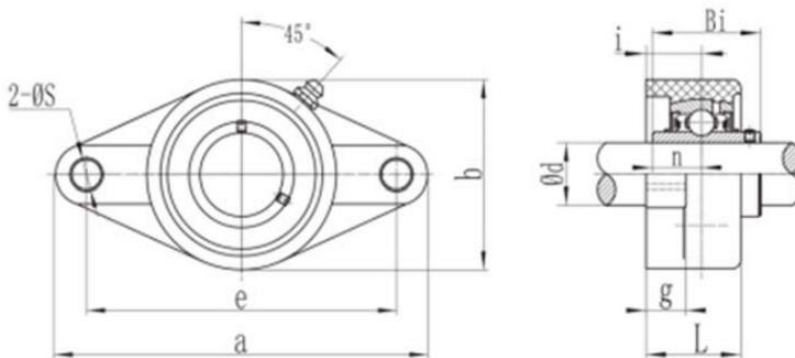





## TP FL-LAGERHUIZEN- TP FL-BEARING HOUSINGS

TRADA thermoplastische lagerhuizen worden geproduceerd van hoge kwaliteit kunststof. plastic lagerhuizen kunnen worden ingezet in een corrosie rijke omgeving. Dankzij het hoogwaardige kunststof, wordt de levensduur verlengd ten opzichte van andere lagers. Het RVS lagerinsert wordt geproduceerd met FM222 vet, wat de lagers voedselveilig maakt. Lagers zijn te gebruiken van -20°C tot +120°C.



Type	Bore Di a		Dimensions (mm)									Housing Weight (kg)	Bolt Size	Install Torque (Nm)
	d		a	e	b	g	l	s	i	Bi	n			
	in	mm												
UCFLPL 201	1/2	12	113	90	64	11.4	26.5	11	15.4	31	12.7	0.08	M10	18
UCFLPL 202	9/16 5/8	15	113	90	64	11.4	26.5	11	15.4	31	12.7	0.08	M10	18
UCFLPL 203	11/16	17	113	90	64	11.4	26.5	11	15.4	31	12.7	0.08	M10	18
UCFLPL 204	3/4	20	113	90	64	11.4	26.5	11	15.4	31	12.7	0.08	M10	18
UCFLPL 205	13/16 7/8 15/16 1	25	131	99	69.5	14	29.5	11	17	34.1	14.3	0.10	M10	25
UCFLPL 206	1-1/16 1-1/8 1-3/16 1-1/4	30	148	117	80	14	30.5	11	19	38.1	15.9	0.13	M10	30
UCFLPL 207	1-1/4 1-5/16 1-3/8 1-7/16	35	164	130	90	16	32.8	13	18	42.9	17.5	0.16	M12	35
UCFLPL 208	1-1/2 1-9/16	40	175	144	99	20	37.5	14	21.5	49.2	19	0.24	M12	40
UCFLPL 209	1-5/8 1-11/16 1-3/4	45	188	148	108	21	41	17	24	49.2	19	0.32	M16	45
UCFLPL 210	1-13/16 1-7/8 1-15/16 2	50	197	157	115	21	42	17	25	51.6	19	0.42	M16	50
UCFLPL 211	2 2-1/16 2-1/8 2-3/16	55	224	184	128	18.5	43	19	25	55.6	22.2	0.55	M18	55
UCFLPL 212	2-1/4 2-5/16 2-3/8 2-7/16	60	250	202	139	24	48	19	29	65.1	25.4	0.7	M18	60

Modalità di caricamento Mode of load	Coefficienti di carico (N) Load ratings(N)						
Tipo Type	204	205	206	207	208	209	210
	11750	11375	16450	16900	17350	17600	17950
	11000	13850	13350	13950	14050	14300	14550
	8500	11100	14200	14900	15150	15350	15650