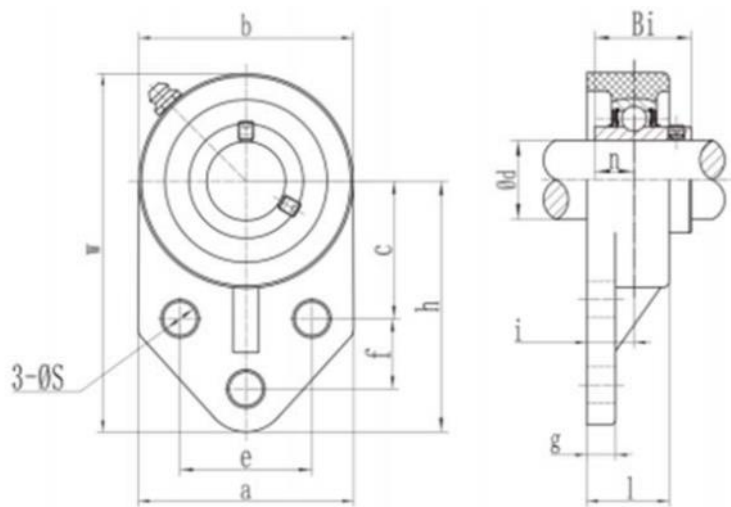
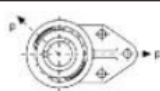
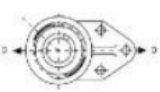
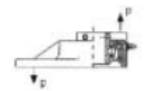


TP FB-LAGERHUIZEN- TP FB-BEARING HOUSINGS

TRADA thermoplastische lagerhuizen worden geproduceerd van hoge kwaliteit kunststof. plastic lagerhuizen kunnen worden ingezet in een corrosie rijke omgeving. Dankzij het hoogwaardige kunststof, wordt de levensduur verlengd ten opzichte van andere lagers. Het RVS lagerinsert wordt geproduceerd met FM222 vet, wat de lagers voedselveilig maakt. Lagers zijn te gebruiken van -20°C tot +120°C.



Type	Bore Di a		Dimensions (mm)													Housing Weight (kg)	Bull . fss . Bolt S ize	Install Torque (Nm)
	d		a	e	h	w	s	f	c	b	l	g	i	n	Bi			
	in	mm																
UCFBPL 201	1/2	12	62	38.1	76.5	108.5	11	22.2	42.9	62	26.5	12	15.4	12.7	31	0.1	M10	18
UCFBPL 202	9/16 5/8	15	62	38.1	76.5	108.5	11	22.2	42.9	62	26.5	12	15.4	12.7	31	0.1	M10	18
UCFBPL 203	11/16	17	62	38.1	76.5	108.5	11	22.2	42.9	62	26.5	12	15.4	12.7	31	0.1	M10	18
UCFBPL 204	3/4	20	62	38.1	76.5	108.5	11	22.2	42.9	62	26.5	12	15.4	12.7	31	0.1	M10	18
UCFBPL 205	13/16 7/8 15/16 1	25	63.5	41.3	85.7	120.6	11	28.6	46	69	33.5	12	21	14.3	34.1	0.12	M10	25
UCFBPL 206	1-1/16 1-1/8 1-3/16 1-1/4	30	75	47.6	98.5	140	11	31.8	52.4	82	31.5	14	19	15.9	38.1	0.16	M10	30
UCFBPL 207	1-1/4 1-5/16 1-3/8 1-7/16	35	89	50.8	110	158	13	31.8	60.3	94	36.5	17	21.4	17.5	42.9	0.18	M12	35
UCFBPL 208	1-1/2 1-9/16	40	78	50	114	164	13	41.3	60.3	100	35.7	18	21.4	19	49.2	0.23	M12	40

Modalita di caricamento Mode of load	Coefficienti di carico (N) Load ratings(N)				
Tipo Type	204	205	206	207	208
	7200	9100	12200	12900	13600
	9200	11100	11800	11900	12100
	2600	2800	2900	3100	3300