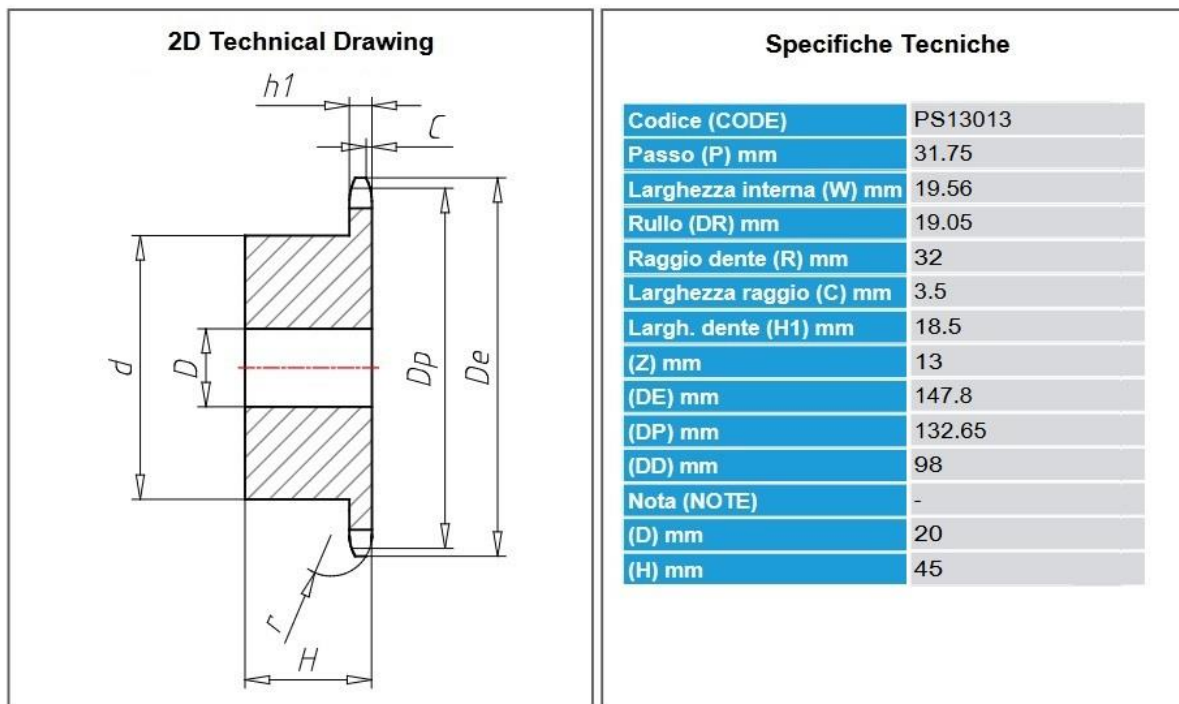
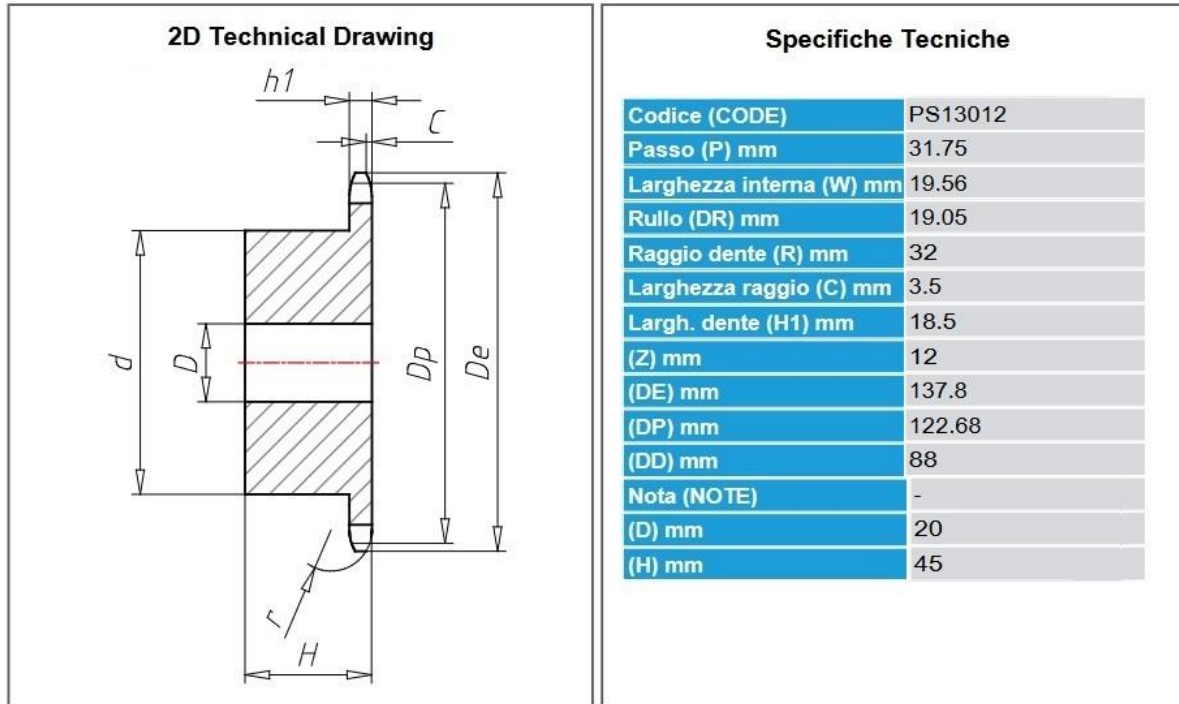
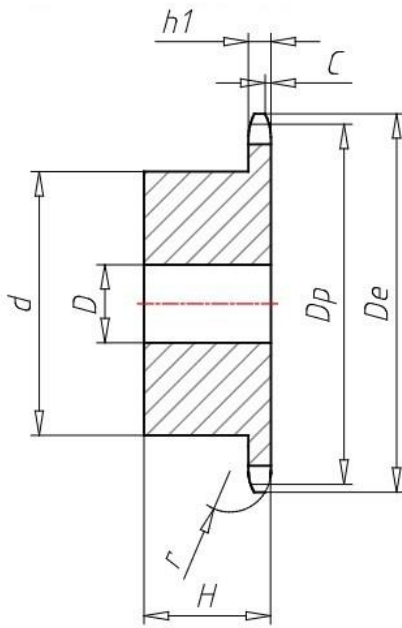


TRADA[®] PILOT BORE SS20B-1


2D Technical Drawing



Specifiche Tecniche

Codice (CODE)	PS13015
Passo (P) mm	31.75
Larghezza interna (W) mm	19.56
Rullo (DR) mm	19.05
Raggio dente (R) mm	32
Larghezza raggio (C) mm	3.5
Largh. dente (H1) mm	18.5
(Z) mm	15
(DE) mm	167.9
(DP) mm	152.72
(DD) mm	118
Nota (NOTE)	-
(D) mm	20
(H) mm	45