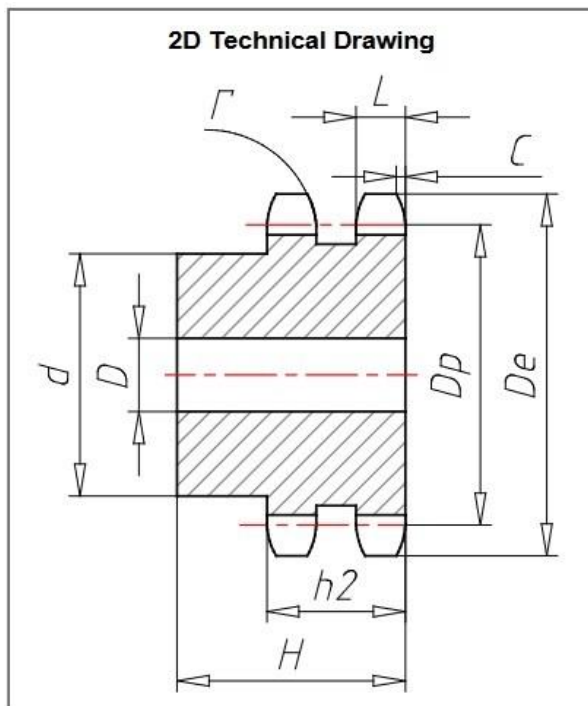
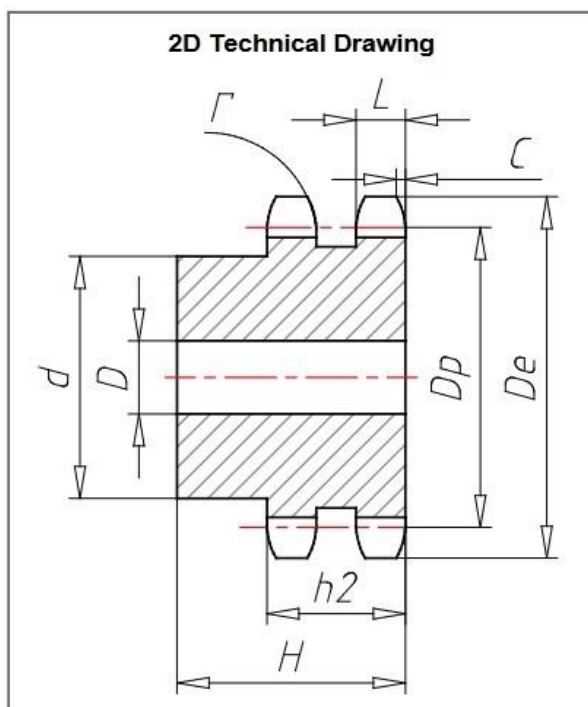
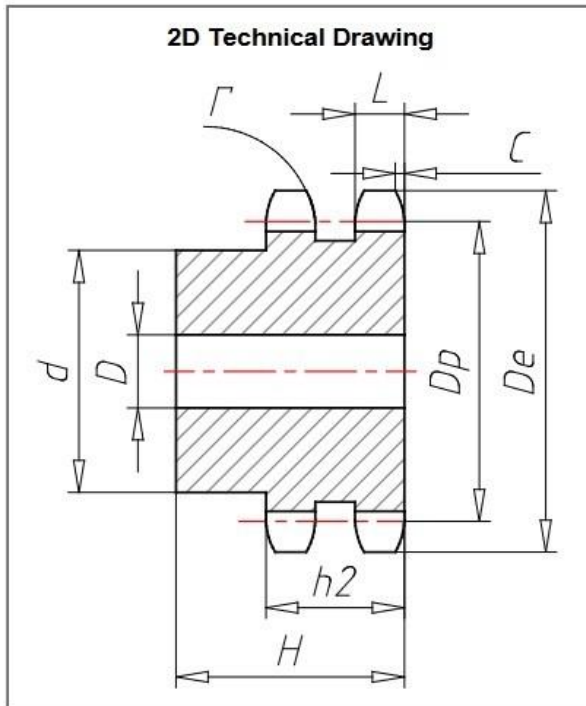


TRADA[®] PILOT BORE SS10B-2

Specifiche Tecniche

Passo (P) mm	15.875
Larghezza interna (W) mm	9.65
Rullo (DR) mm	10.16
Raggio dente (R) mm	16
Larghezza raggio (C) mm	1.6
Largh. dente (L) mm	9
Largh. dente (H2) mm	25.5
(Z)	8
(DE) mm	47
(DP) mm	41.48
(DD) mm	25
Nota (NOTE)	-
(D) mm	12
(H) mm	40

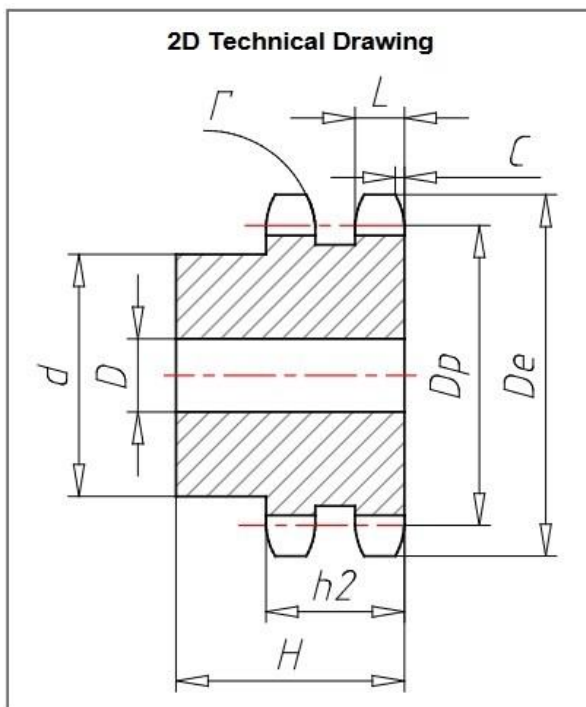

Specifiche Tecniche

Passo (P) mm	15.875
Larghezza interna (W) mm	9.65
Rullo (DR) mm	10.16
Raggio dente (R) mm	16
Larghezza raggio (C) mm	1.6
Largh. dente (L) mm	9
Largh. dente (H2) mm	25.5
(Z)	9
(DE) mm	52.6
(DP) mm	46.42
(DD) mm	30
Nota (NOTE)	-
(D) mm	12
(H) mm	40



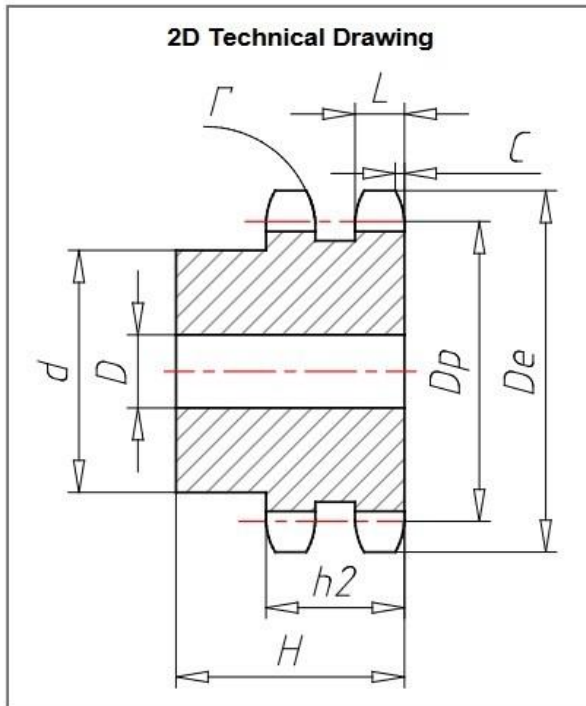
Specifiche Tecniche

Passo (P) mm	15.875
Larghezza interna (W) mm	9.65
Rullo (DR) mm	10.16
Raggio dente (R) mm	16
Larghezza raggio (C) mm	1.6
Largh. dente (L) mm	9
Largh. dente (H2) mm	25.5
(Z)	10
(DE) mm	57.5
(DP) mm	51.37
(DD) mm	35
Nota (NOTE)	-
(D) mm	12
(H) mm	40



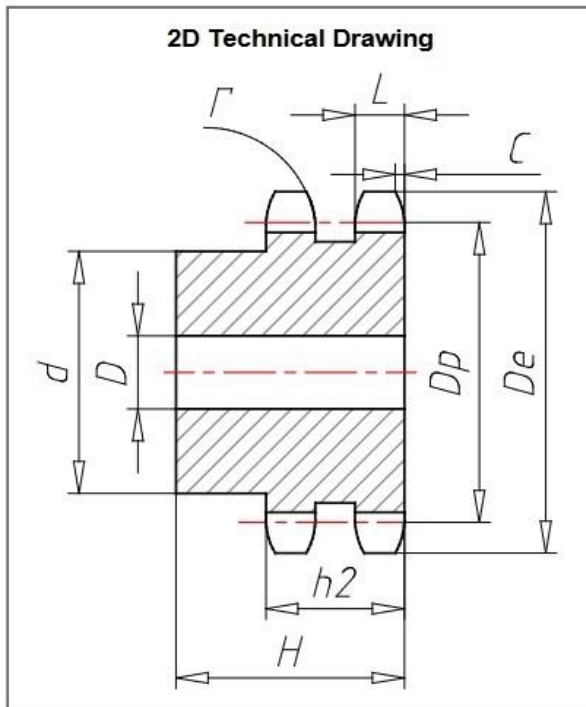
Specifiche Tecniche

Passo (P) mm	15.875
Larghezza interna (W) mm	9.65
Rullo (DR) mm	10.16
Raggio dente (R) mm	16
Larghezza raggio (C) mm	1.6
Largh. dente (L) mm	9
Largh. dente (H2) mm	25.5
(Z)	11
(DE) mm	63
(DP) mm	56.34
(DD) mm	39
Nota (NOTE)	-
(D) mm	14
(H) mm	40



Specifiche Tecniche

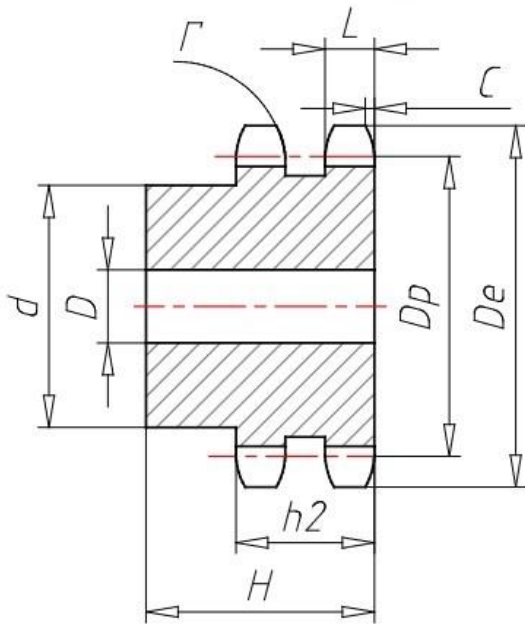
Passo (P) mm	15.875
Larghezza interna (W) mm	9.65
Rullo (DR) mm	10.16
Raggio dente (R) mm	16
Larghezza raggio (C) mm	1.6
Largh. dente (L) mm	9
Largh. dente (H2) mm	25.5
(Z)	12
(DE) mm	68
(DP) mm	61.34
(DD) mm	44
Nota (NOTE)	-
(D) mm	14
(H) mm	40



Specifiche Tecniche

Passo (P) mm	15.875
Larghezza interna (W) mm	9.65
Rullo (DR) mm	10.16
Raggio dente (R) mm	16
Larghezza raggio (C) mm	1.6
Largh. dente (L) mm	9
Largh. dente (H2) mm	25.5
(Z)	13
(DE) mm	73
(DP) mm	66.32
(DD) mm	49
Nota (NOTE)	-
(D) mm	14
(H) mm	40

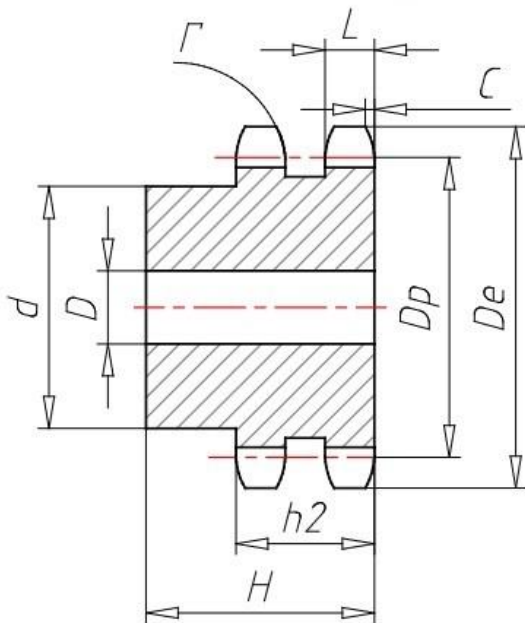
2D Technical Drawing



Specifiche Tecniche

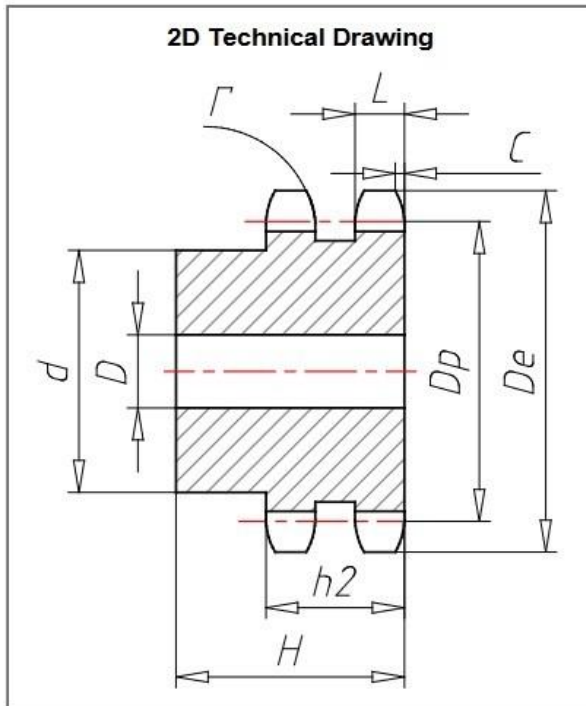
Passo (P) mm	15.875
Larghezza interna (W) mm	9.65
Rullo (DR) mm	10.16
Raggio dente (R) mm	16
Larghezza raggio (C) mm	1.6
Largh. dente (L) mm	9
Largh. dente (H2) mm	25.5
(Z)	14
(DE) mm	78
(DP) mm	71.34
(DD) mm	54
Nota (NOTE)	-
(D) mm	14
(H) mm	40

2D Technical Drawing



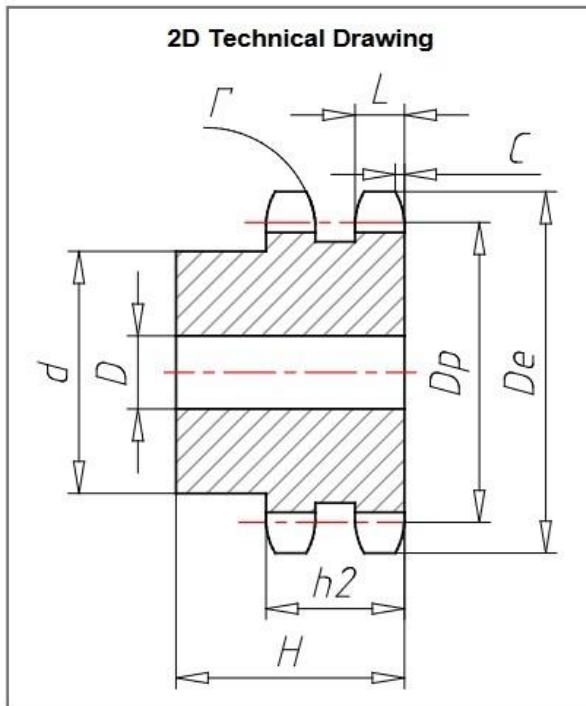
Specifiche Tecniche

Passo (P) mm	15.875
Larghezza interna (W) mm	9.65
Rullo (DR) mm	10.16
Raggio dente (R) mm	16
Larghezza raggio (C) mm	1.6
Largh. dente (L) mm	9
Largh. dente (H2) mm	25.5
(Z)	15
(DE) mm	83
(DP) mm	76.36
(DD) mm	59
Nota (NOTE)	-
(D) mm	14
(H) mm	40



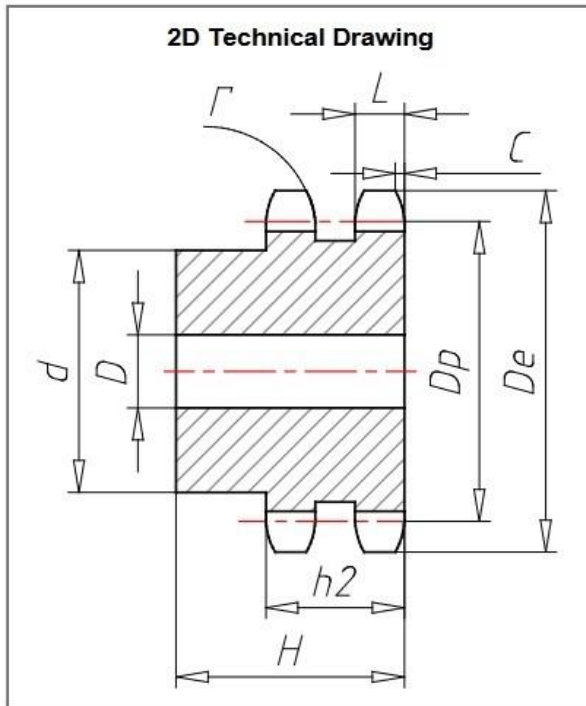
Specifiche Tecniche

Passo (P) mm	15.875
Larghezza interna (W) mm	9.65
Rullo (DR) mm	10.16
Raggio dente (R) mm	16
Larghezza raggio (C) mm	1.6
Largh. dente (L) mm	9
Largh. dente (H2) mm	25.5
(Z)	16
(DE) mm	88
(DP) mm	81.37
(DD) mm	64
Nota (NOTE)	-
(D) mm	16
(H) mm	45



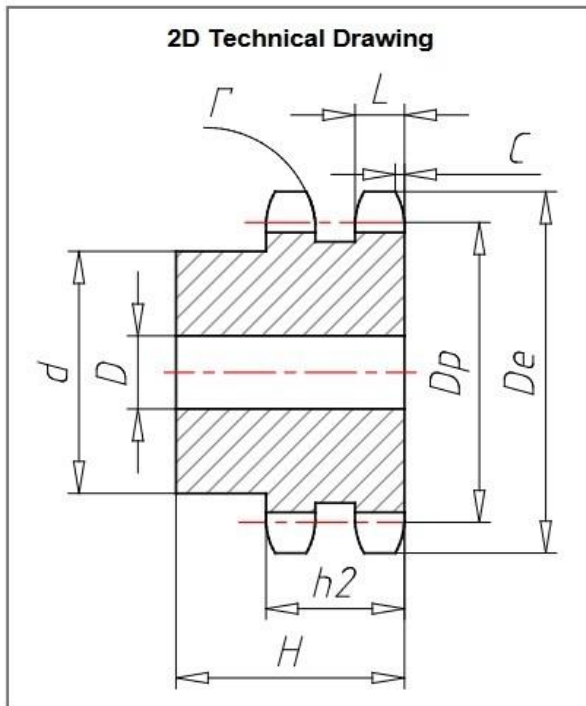
Specifiche Tecniche

Passo (P) mm	15.875
Larghezza interna (W) mm	9.65
Rullo (DR) mm	10.16
Raggio dente (R) mm	16
Larghezza raggio (C) mm	1.6
Largh. dente (L) mm	9
Largh. dente (H2) mm	25.5
(Z)	17
(DE) mm	93
(DP) mm	86.39
(DD) mm	69
Nota (NOTE)	-
(D) mm	16
(H) mm	45



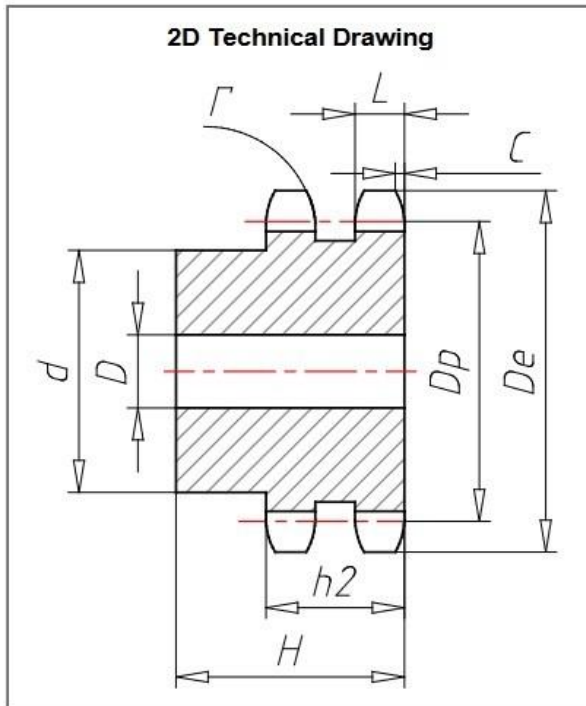
Specifiche Tecniche

Passo (P) mm	15.875
Larghezza interna (W) mm	9.65
Rullo (DR) mm	10.16
Raggio dente (R) mm	16
Larghezza raggio (C) mm	1.6
Largh. dente (L) mm	9
Largh. dente (H2) mm	25.5
(Z)	18
(DE) mm	98.3
(DP) mm	91.42
(DD) mm	74
Nota (NOTE)	-
(D) mm	16
(H) mm	45



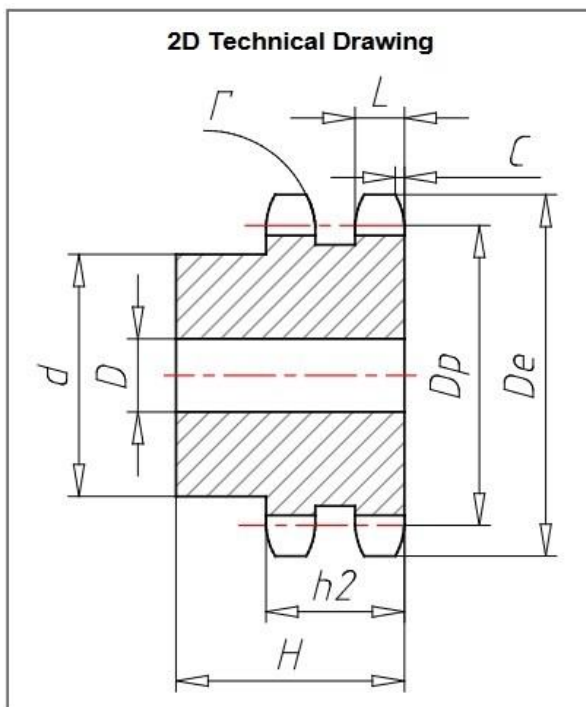
Specifiche Tecniche

Passo (P) mm	15.875
Larghezza interna (W) mm	9.65
Rullo (DR) mm	10.16
Raggio dente (R) mm	16
Larghezza raggio (C) mm	1.6
Largh. dente (L) mm	9
Largh. dente (H2) mm	25.5
(Z)	19
(DE) mm	103.3
(DP) mm	96.45
(DD) mm	79
Nota (NOTE)	-
(D) mm	16
(H) mm	45



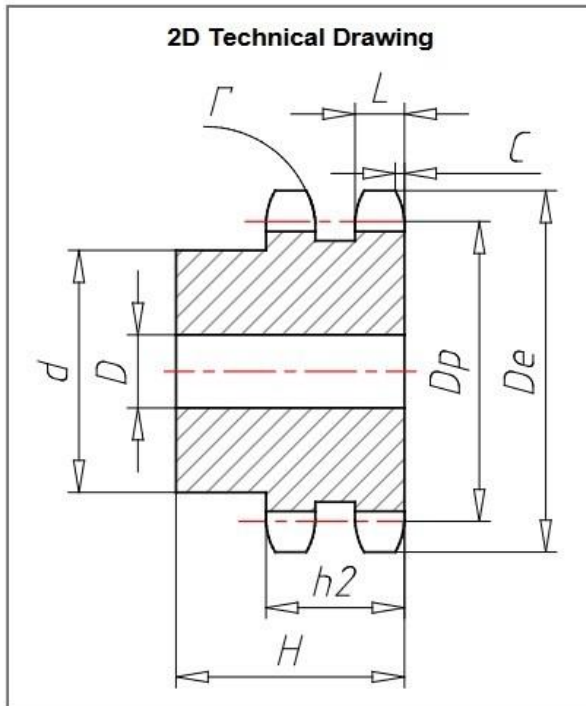
Specifiche Tecniche

Passo (P) mm	15.875
Larghezza interna (W) mm	9.65
Rullo (DR) mm	10.16
Raggio dente (R) mm	16
Larghezza raggio (C) mm	1.6
Largh. dente (L) mm	9
Largh. dente (H2) mm	25.5
(Z)	20
(DE) mm	108.4
(DP) mm	101.49
(DD) mm	84
Nota (NOTE)	-
(D) mm	16
(H) mm	45



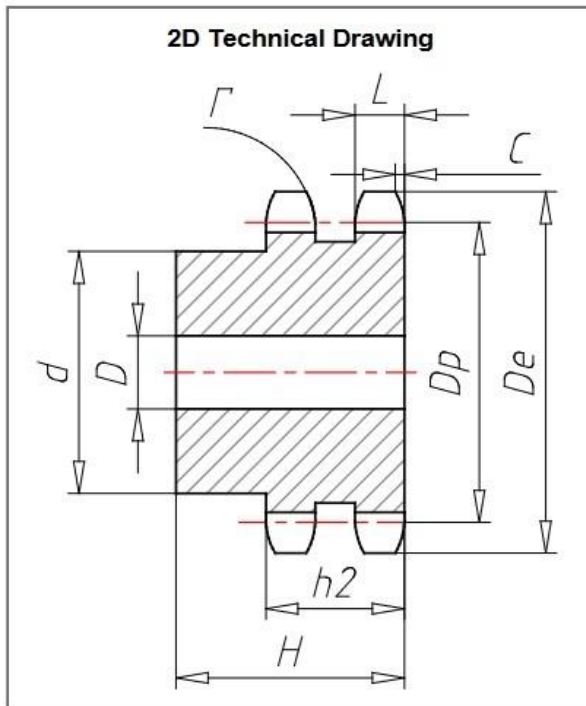
Specifiche Tecniche

Passo (P) mm	15.875
Larghezza interna (W) mm	9.65
Rullo (DR) mm	10.16
Raggio dente (R) mm	16
Larghezza raggio (C) mm	1.6
Largh. dente (L) mm	9
Largh. dente (H2) mm	25.5
(Z)	21
(DE) mm	113.4
(DP) mm	106.52
(DD) mm	85
Nota (NOTE)	-
(D) mm	16
(H) mm	45



Specifiche Tecniche

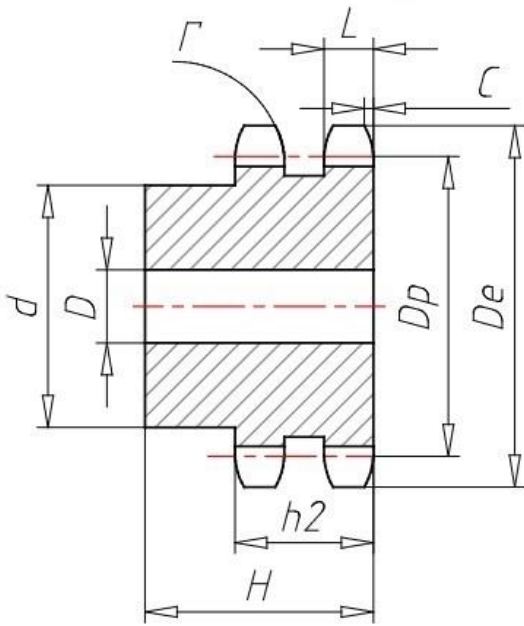
Passo (P) mm	15.875
Larghezza interna (W) mm	9.65
Rullo (DR) mm	10.16
Raggio dente (R) mm	16
Larghezza raggio (C) mm	1.6
Largh. dente (L) mm	9
Largh. dente (H2) mm	25.5
(Z)	22
(DE) mm	118
(DP) mm	111.55
(DD) mm	90
Nota (NOTE)	-
(D) mm	16
(H) mm	45



Specifiche Tecniche

Passo (P) mm	15.875
Larghezza interna (W) mm	9.65
Rullo (DR) mm	10.16
Raggio dente (R) mm	16
Larghezza raggio (C) mm	1.6
Largh. dente (L) mm	9
Largh. dente (H2) mm	25.5
(Z)	23
(DE) mm	123.4
(DP) mm	116.58
(DD) mm	95
Nota (NOTE)	-
(D) mm	16
(H) mm	45

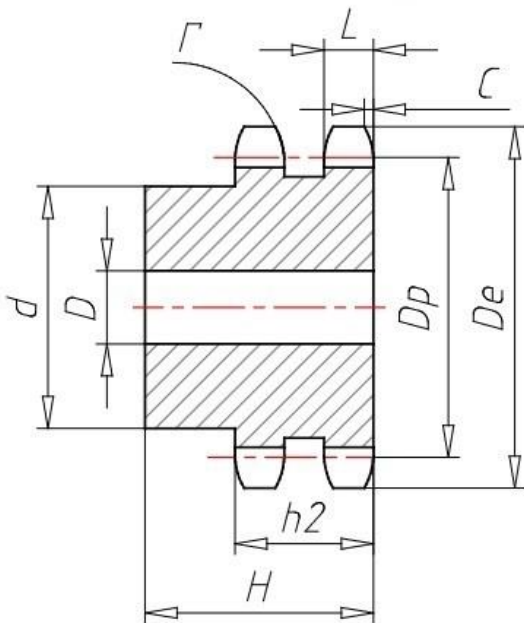
2D Technical Drawing



Specifiche Tecniche

Passo (P) mm	15.875
Larghezza interna (W) mm	9.65
Rullo (DR) mm	10.16
Raggio dente (R) mm	16
Larghezza raggio (C) mm	1.6
Largh. dente (L) mm	9
Largh. dente (H2) mm	25.5
(Z)	25
(DE) mm	134
(DP) mm	126.66
(DD) mm	105
Nota (NOTE)	-
(D) mm	16
(H) mm	45

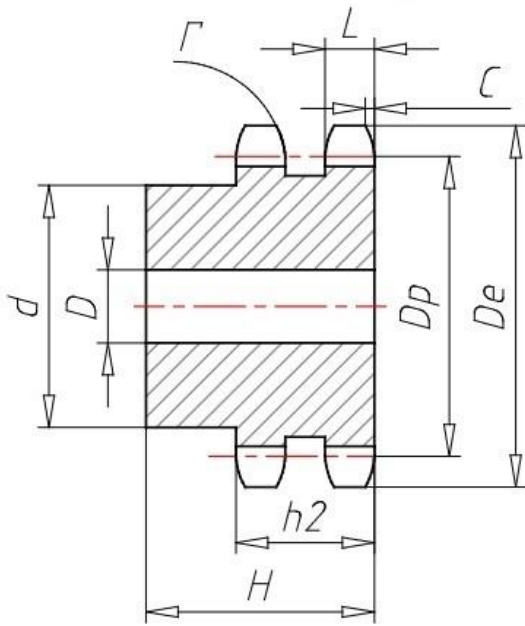
2D Technical Drawing



Specifiche Tecniche

Passo (P) mm	15.875
Larghezza interna (W) mm	9.65
Rullo (DR) mm	10.16
Raggio dente (R) mm	16
Larghezza raggio (C) mm	1.6
Largh. dente (L) mm	9
Largh. dente (H2) mm	25.5
(Z)	25
(DE) mm	134
(DP) mm	126.66
(DD) mm	105
Nota (NOTE)	-
(D) mm	16
(H) mm	45

2D Technical Drawing



Specifiche Tecniche

Passo (P) mm	15.875
Larghezza interna (W) mm	9.65
Rullo (DR) mm	10.16
Raggio dente (R) mm	16
Larghezza raggio (C) mm	1.6
Largh. dente (L) mm	9
Largh. dente (H2) mm	25.5
(Z)	30
(DE) mm	158.8
(DP) mm	151.87
(DD) mm	120
Nota (NOTE)	-
(D) mm	20
(H) mm	45