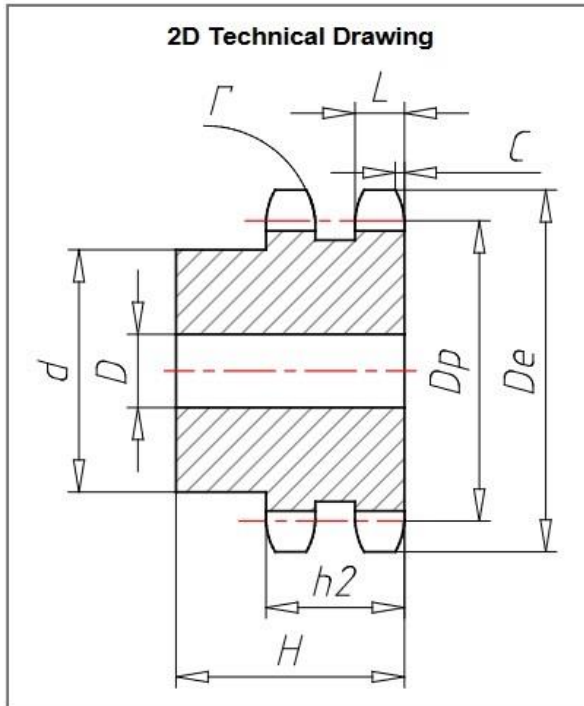
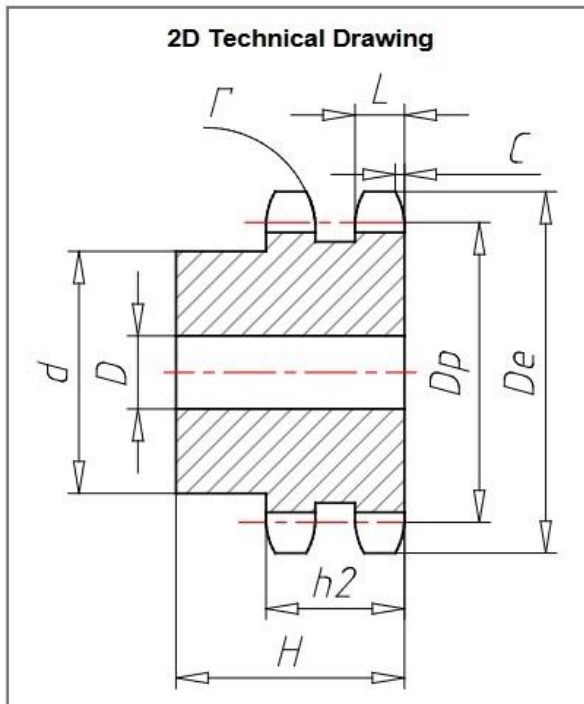
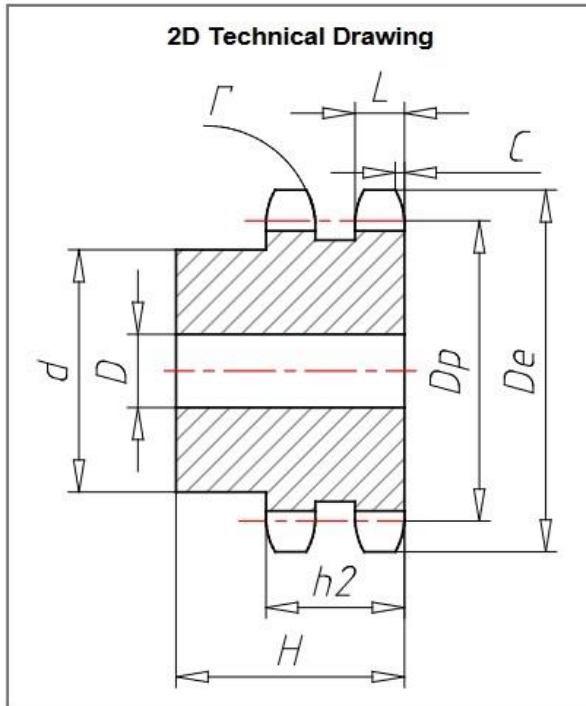


TRADA[®] PILOT BORE SS08B-2

Specifiche Tecniche

Passo (P) mm	12.07
Larghezza interna (W) mm	7.75
Rullo (DR) mm	8.51
Raggio dente (R) mm	13
Larghezza raggio (C) mm	1.3
Largh. dente (L) mm	7
Largh. dente (H2) mm	21
(Z)	8
(DE) mm	37.2
(DP) mm	33.18
(DD) mm	20
Nota (NOTE)	-
(D) mm	10
(H) mm	32

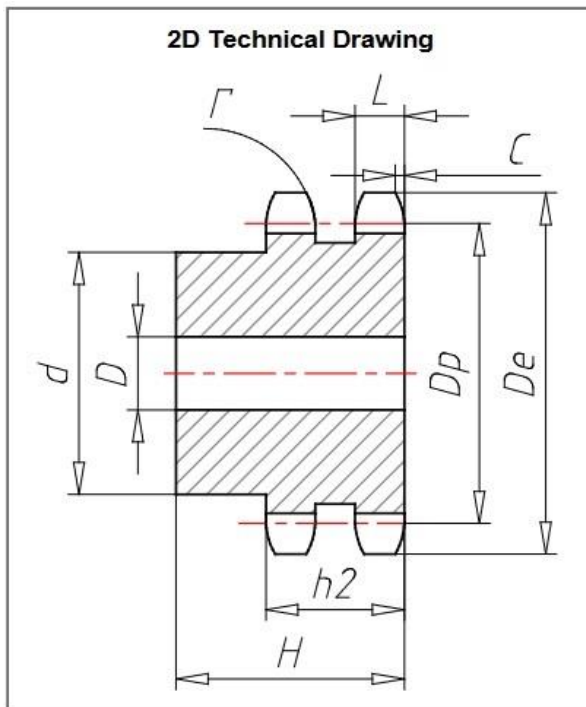

Specifiche Tecniche

Passo (P) mm	12.07
Larghezza interna (W) mm	7.75
Rullo (DR) mm	8.51
Raggio dente (R) mm	13
Larghezza raggio (C) mm	1.3
Largh. dente (L) mm	7
Largh. dente (H2) mm	21
(Z)	9
(DE) mm	41
(DP) mm	37.13
(DD) mm	24
Nota (NOTE)	-
(D) mm	10
(H) mm	32



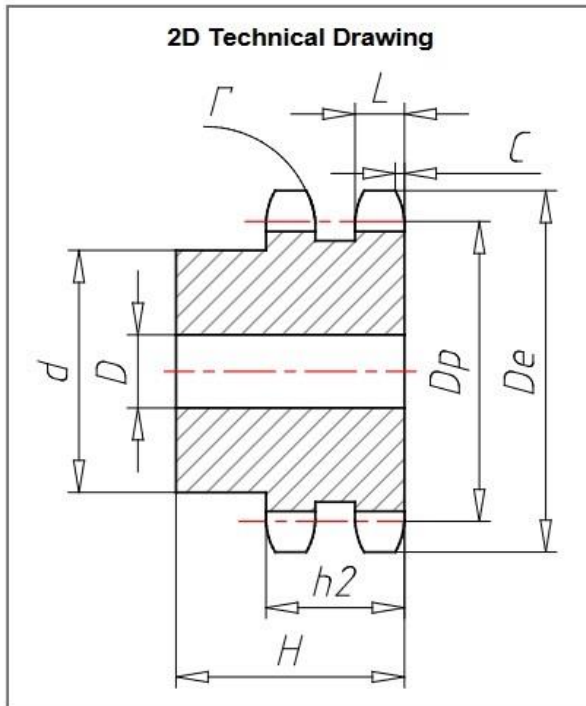
Specifiche Tecniche

Passo (P) mm	12.07
Larghezza interna (W) mm	7.75
Rullo (DR) mm	8.51
Raggio dente (R) mm	13
Larghezza raggio (C) mm	1.3
Largh. dente (L) mm	7
Largh. dente (H2) mm	21
(Z)	10
(DE) mm	45.2
(DP) mm	41.1
(DD) mm	28
Nota (NOTE)	-
(D) mm	10
(H) mm	32



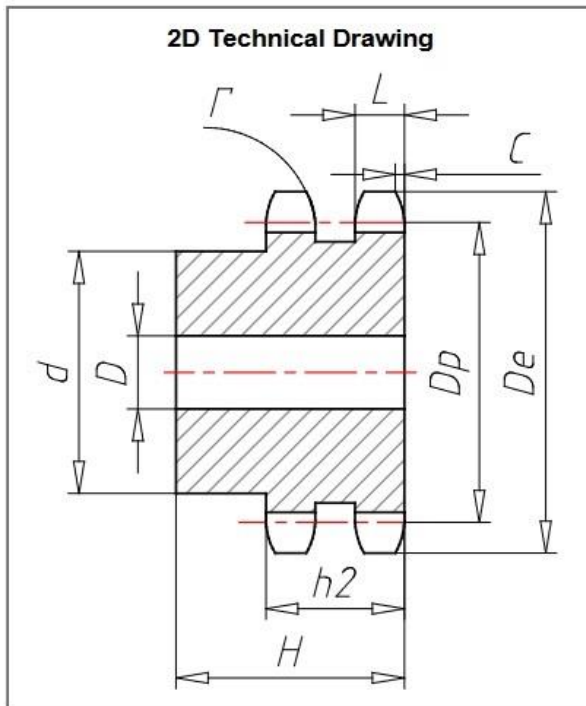
Specifiche Tecniche

Passo (P) mm	12.07
Larghezza interna (W) mm	7.75
Rullo (DR) mm	8.51
Raggio dente (R) mm	13
Larghezza raggio (C) mm	1.3
Largh. dente (L) mm	7
Largh. dente (H2) mm	21
(Z)	11
(DE) mm	48.7
(DP) mm	45.07
(DD) mm	32
Nota (NOTE)	-
(D) mm	12
(H) mm	35



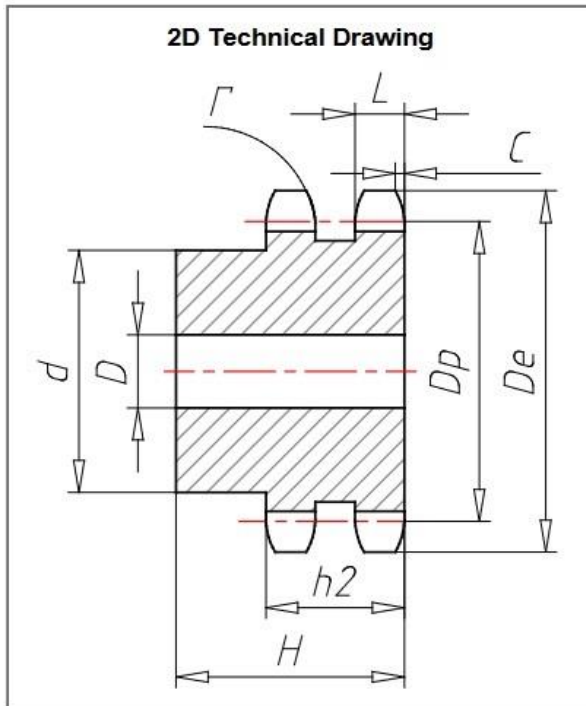
Specifiche Tecniche

Passo (P) mm	12.07
Larghezza interna (W) mm	7.75
Rullo (DR) mm	8.51
Raggio dente (R) mm	13
Larghezza raggio (C) mm	1.3
Largh. dente (L) mm	7
Largh. dente (H2) mm	21
(Z)	12
(DE) mm	53
(DP) mm	49.07
(DD) mm	35
Nota (NOTE)	-
(D) mm	12
(H) mm	35



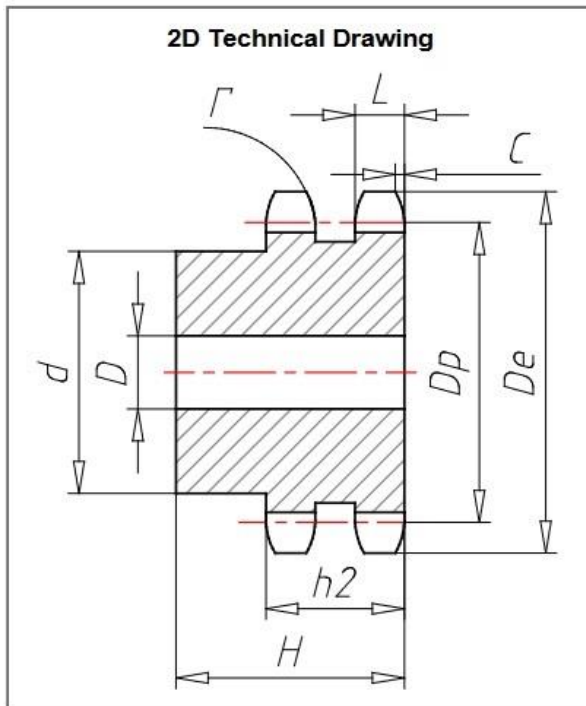
Specifiche Tecniche

Passo (P) mm	12.07
Larghezza interna (W) mm	7.75
Rullo (DR) mm	8.51
Raggio dente (R) mm	13
Larghezza raggio (C) mm	1.3
Largh. dente (L) mm	7
Largh. dente (H2) mm	21
(Z)	13
(DE) mm	57.4
(DP) mm	53.06
(DD) mm	38
Nota (NOTE)	-
(D) mm	12
(H) mm	35



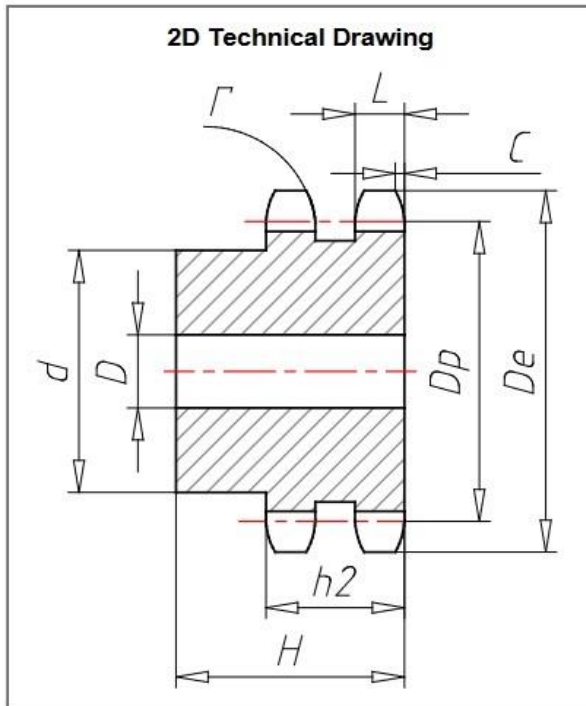
Specifiche Tecniche

Passo (P) mm	12.07
Larghezza interna (W) mm	7.75
Rullo (DR) mm	8.51
Raggio dente (R) mm	13
Larghezza raggio (C) mm	1.3
Largh. dente (L) mm	7
Largh. dente (H2) mm	21
(Z)	14
(DE) mm	61.8
(DP) mm	57.07
(DD) mm	42
Nota (NOTE)	-
(D) mm	12
(H) mm	35



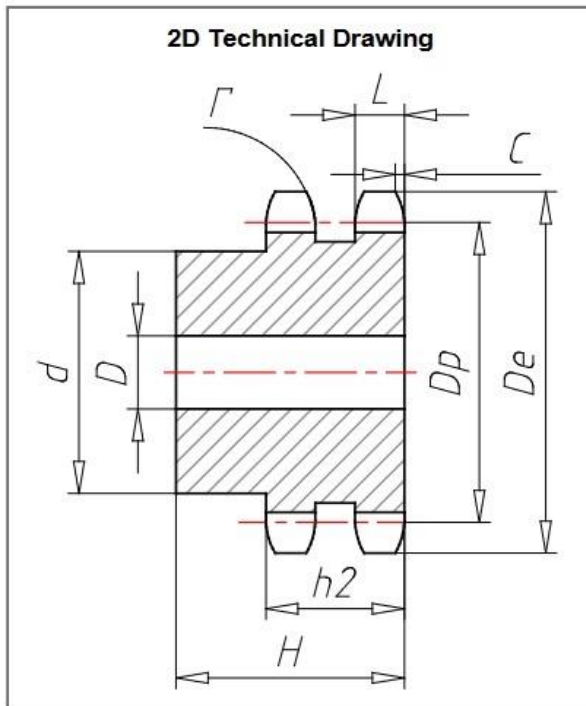
Specifiche Tecniche

Passo (P) mm	12.07
Larghezza interna (W) mm	7.75
Rullo (DR) mm	8.51
Raggio dente (R) mm	13
Larghezza raggio (C) mm	1.3
Largh. dente (L) mm	7
Largh. dente (H2) mm	21
(Z)	15
(DE) mm	65.5
(DP) mm	61.09
(DD) mm	46
Nota (NOTE)	-
(D) mm	12
(H) mm	35



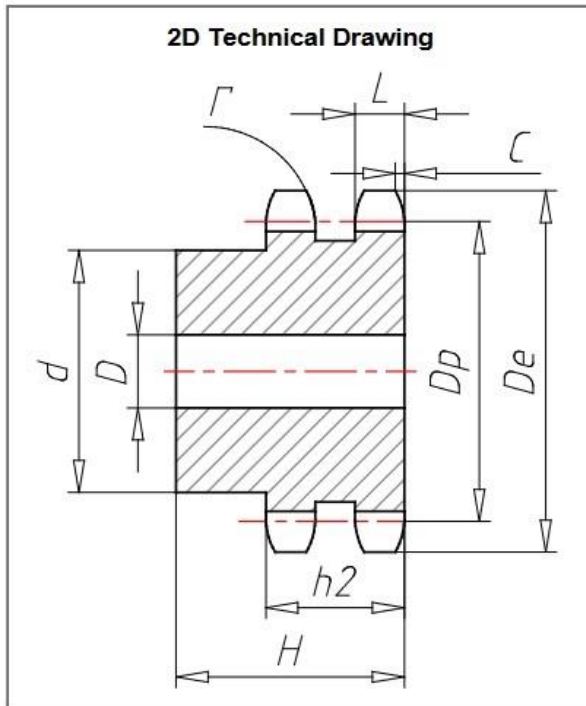
Specifiche Tecniche

Passo (P) mm	12.07
Larghezza interna (W) mm	7.75
Rullo (DR) mm	8.51
Raggio dente (R) mm	13
Larghezza raggio (C) mm	1.3
Largh. dente (L) mm	7
Largh. dente (H2) mm	21
(Z)	16
(DE) mm	69.5
(DP) mm	65.1
(DD) mm	50
Nota (NOTE)	-
(D) mm	14
(H) mm	35



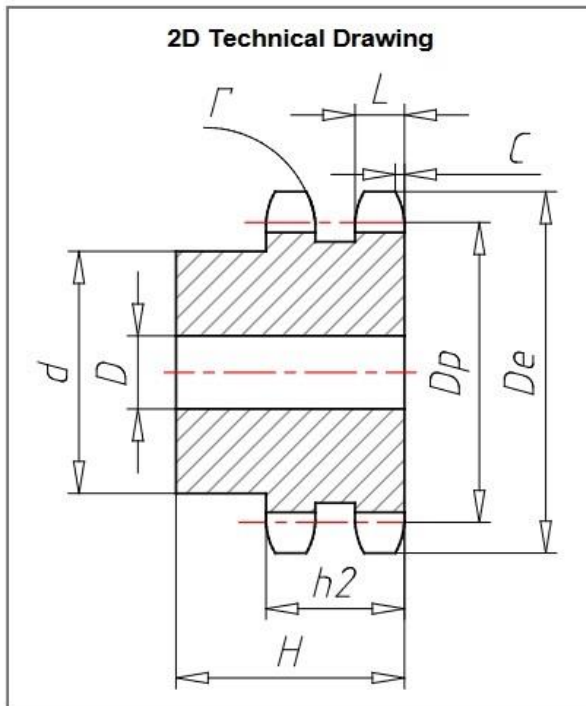
Specifiche Tecniche

Passo (P) mm	12.07
Larghezza interna (W) mm	7.75
Rullo (DR) mm	8.51
Raggio dente (R) mm	13
Larghezza raggio (C) mm	1.3
Largh. dente (L) mm	7
Largh. dente (H2) mm	21
(Z)	17
(DE) mm	73.6
(DP) mm	69.11
(DD) mm	54
Nota (NOTE)	-
(D) mm	14
(H) mm	35



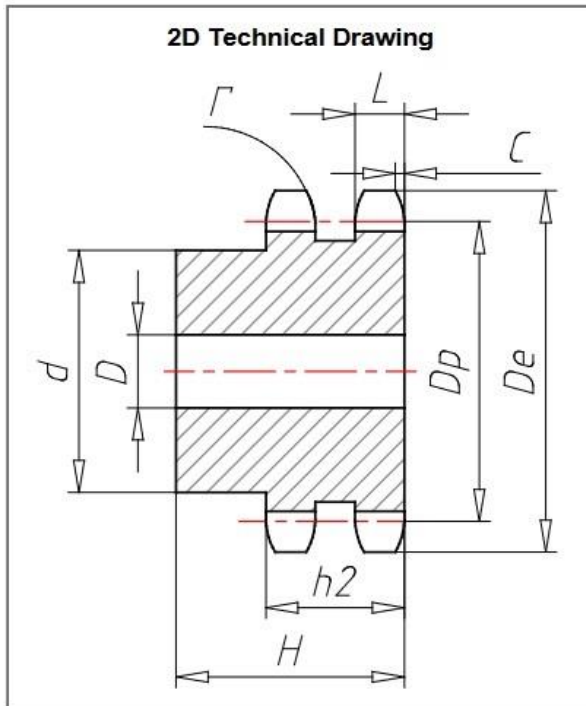
Specifiche Tecniche

Passo (P) mm	12.07
Larghezza interna (W) mm	7.75
Rullo (DR) mm	8.51
Raggio dente (R) mm	13
Larghezza raggio (C) mm	1.3
Largh. dente (L) mm	7
Largh. dente (H2) mm	21
(Z)	18
(DE) mm	77.8
(DP) mm	73.14
(DD) mm	58
Nota (NOTE)	-
(D) mm	14
(H) mm	35



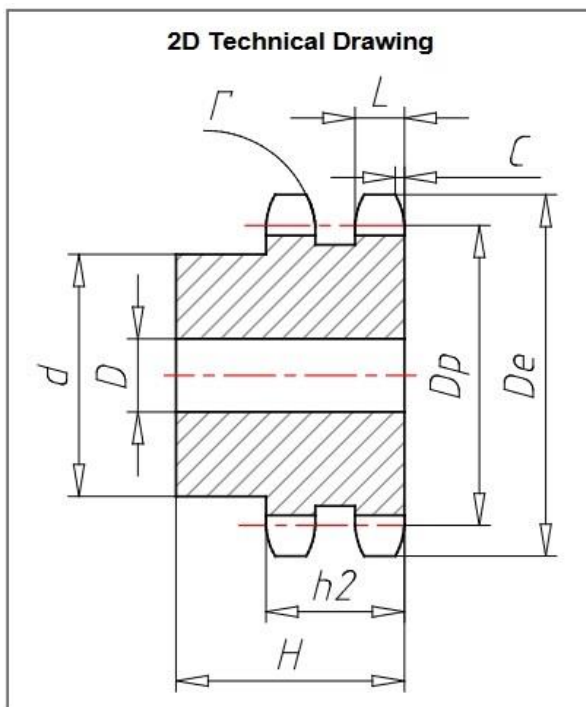
Specifiche Tecniche

Passo (P) mm	12.07
Larghezza interna (W) mm	7.75
Rullo (DR) mm	8.51
Raggio dente (R) mm	13
Larghezza raggio (C) mm	1.3
Largh. dente (L) mm	7
Largh. dente (H2) mm	21
(Z)	19
(DE) mm	81.7
(DP) mm	77.16
(DD) mm	62
Nota (NOTE)	-
(D) mm	14
(H) mm	35



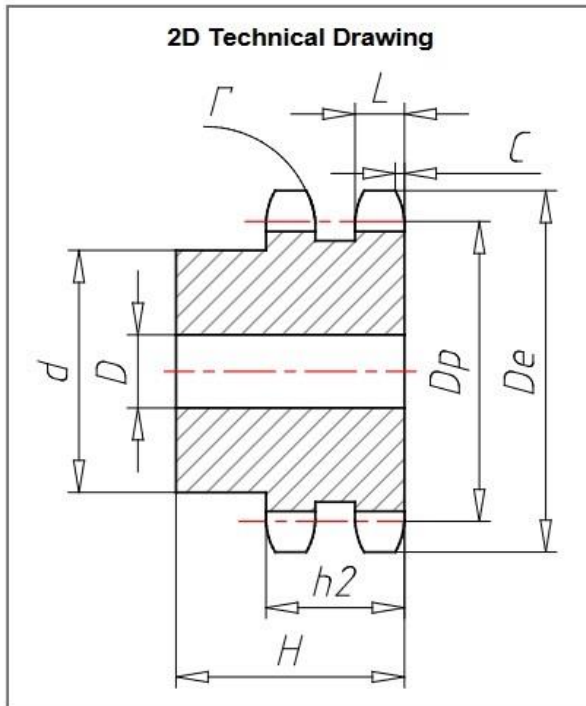
Specifiche Tecniche

Passo (P) mm	12.07
Larghezza interna (W) mm	7.75
Rullo (DR) mm	8.51
Raggio dente (R) mm	13
Larghezza raggio (C) mm	1.3
Largh. dente (L) mm	7
Largh. dente (H2) mm	21
(Z)	20
(DE) mm	85.8
(DP) mm	81.19
(DD) mm	66
Nota (NOTE)	-
(D) mm	14
(H) mm	35



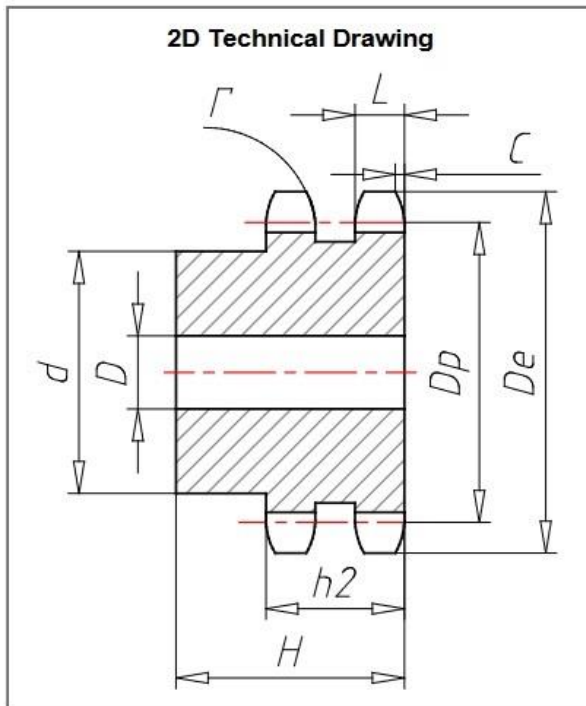
Specifiche Tecniche

Passo (P) mm	12.07
Larghezza interna (W) mm	7.75
Rullo (DR) mm	8.51
Raggio dente (R) mm	13
Larghezza raggio (C) mm	1.3
Largh. dente (L) mm	7
Largh. dente (H2) mm	21
(Z)	21
(DE) mm	89.7
(DP) mm	85.22
(DD) mm	70
Nota (NOTE)	-
(D) mm	16
(H) mm	40



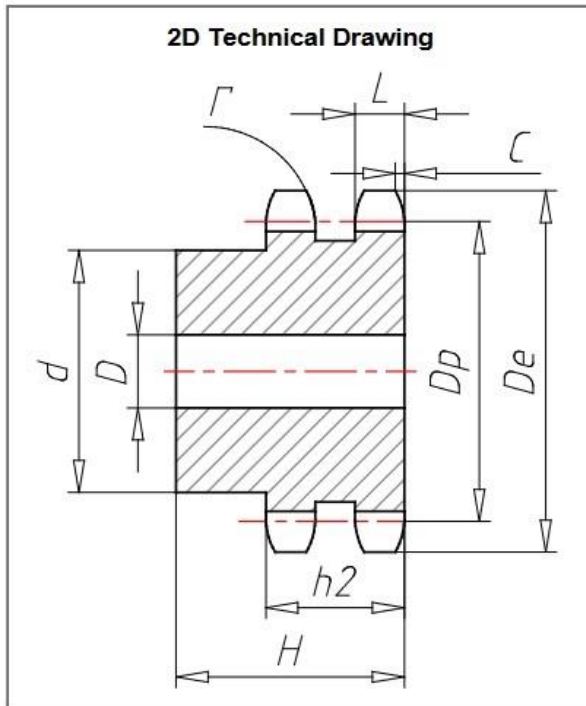
Specifiche Tecniche

Passo (P) mm	12.07
Larghezza interna (W) mm	7.75
Rullo (DR) mm	8.51
Raggio dente (R) mm	13
Larghezza raggio (C) mm	1.3
Largh. dente (L) mm	7
Largh. dente (H2) mm	21
(Z)	22
(DE) mm	93.8
(DP) mm	89.24
(DD) mm	70
Nota (NOTE)	-
(D) mm	16
(H) mm	40



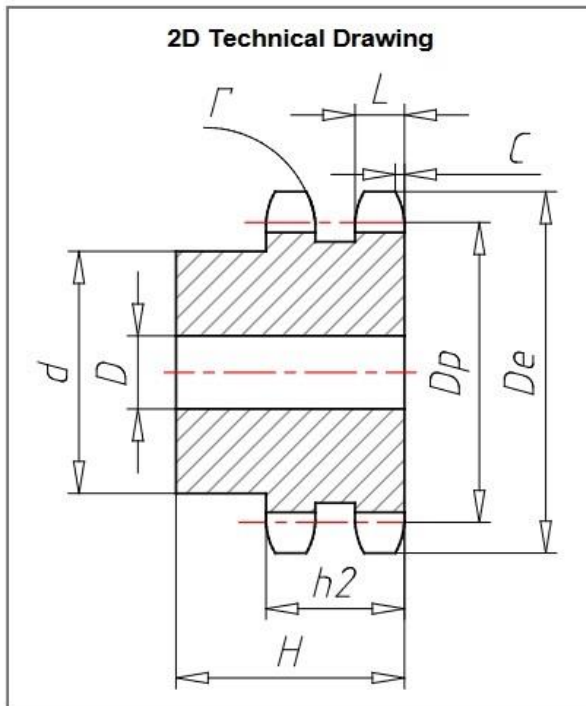
Specifiche Tecniche

Passo (P) mm	12.07
Larghezza interna (W) mm	7.75
Rullo (DR) mm	8.51
Raggio dente (R) mm	13
Larghezza raggio (C) mm	1.3
Largh. dente (L) mm	7
Largh. dente (H2) mm	21
(Z)	23
(DE) mm	98.2
(DP) mm	93.27
(DD) mm	70
Nota (NOTE)	-
(D) mm	16
(H) mm	40



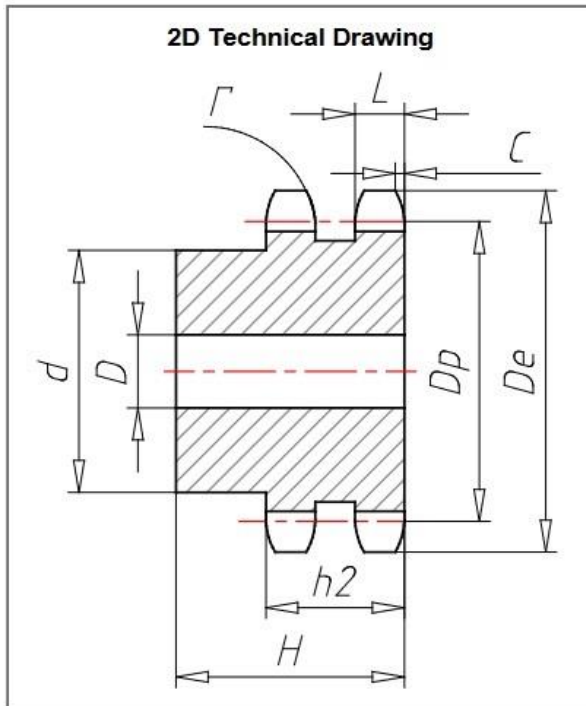
Specifiche Tecniche

Passo (P) mm	12.07
Larghezza interna (W) mm	7.75
Rullo (DR) mm	8.51
Raggio dente (R) mm	13
Larghezza raggio (C) mm	1.3
Largh. dente (L) mm	7
Largh. dente (H2) mm	21
(Z)	24
(DE) mm	101.8
(DP) mm	97.29
(DD) mm	75
Nota (NOTE)	-
(D) mm	16
(H) mm	40



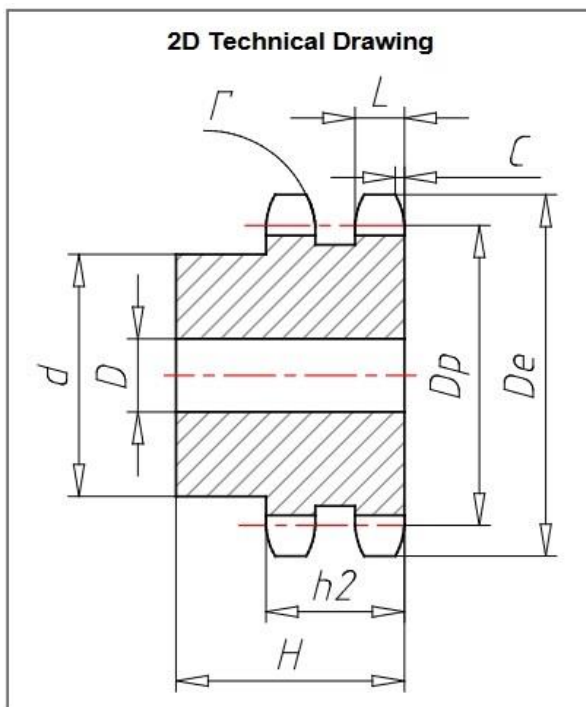
Specifiche Tecniche

Passo (P) mm	12.07
Larghezza interna (W) mm	7.75
Rullo (DR) mm	8.51
Raggio dente (R) mm	13
Larghezza raggio (C) mm	1.3
Largh. dente (L) mm	7
Largh. dente (H2) mm	21
(Z)	25
(DE) mm	105.8
(DP) mm	101.33
(DD) mm	80
Nota (NOTE)	-
(D) mm	16
(H) mm	40



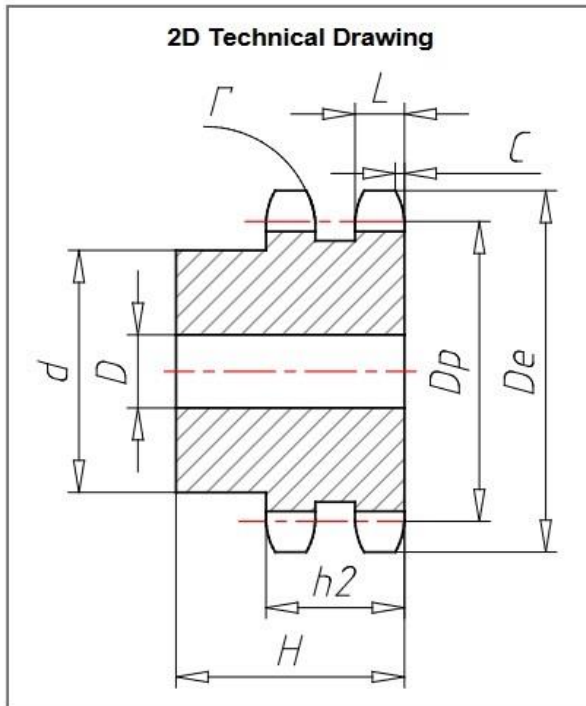
Specifiche Tecniche

Passo (P) mm	12.07
Larghezza interna (W) mm	7.75
Rullo (DR) mm	8.51
Raggio dente (R) mm	13
Larghezza raggio (C) mm	1.3
Largh. dente (L) mm	7
Largh. dente (H2) mm	21
(Z)	26
(DE) mm	110
(DP) mm	105.36
(DD) mm	85
Nota (NOTE)	-
(D) mm	20
(H) mm	40



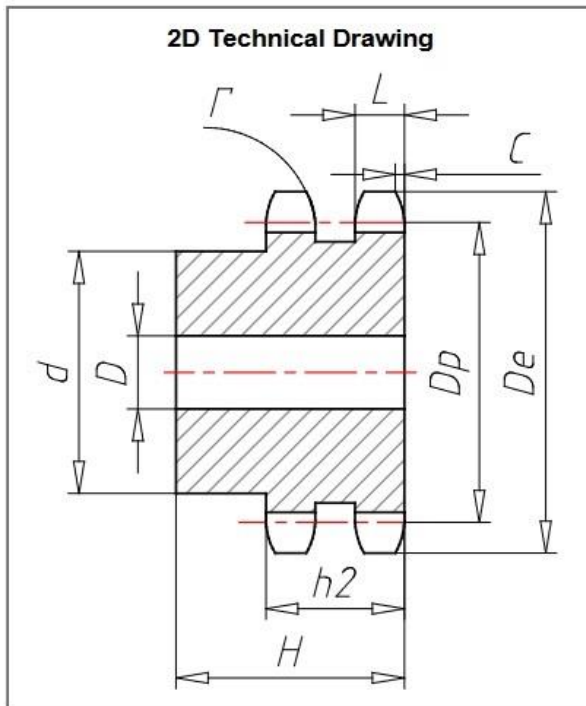
Specifiche Tecniche

Passo (P) mm	12.07
Larghezza interna (W) mm	7.75
Rullo (DR) mm	8.51
Raggio dente (R) mm	13
Larghezza raggio (C) mm	1.3
Largh. dente (L) mm	7
Largh. dente (H2) mm	21
(Z)	27
(DE) mm	114
(DP) mm	109.4
(DD) mm	85
Nota (NOTE)	-
(D) mm	20
(H) mm	40



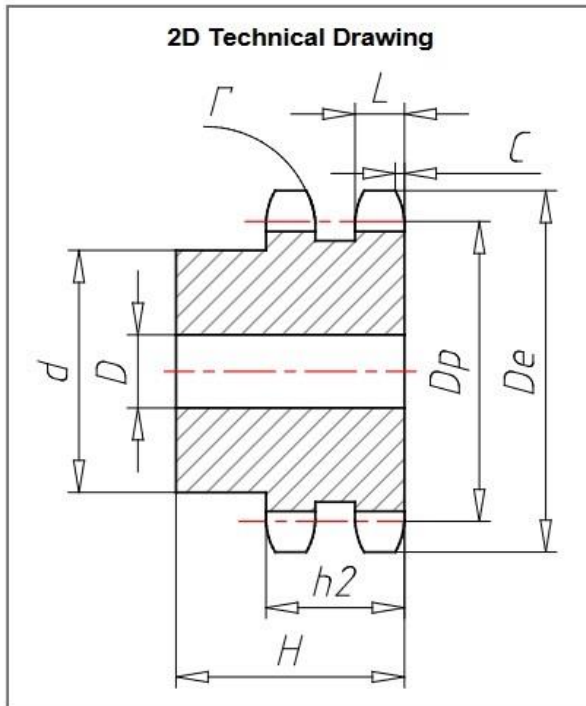
Specifiche Tecniche

Passo (P) mm	12.07
Larghezza interna (W) mm	7.75
Rullo (DR) mm	8.51
Raggio dente (R) mm	13
Larghezza raggio (C) mm	1.3
Largh. dente (L) mm	7
Largh. dente (H2) mm	21
(Z)	28
(DE) mm	118
(DP) mm	113.42
(DD) mm	90
Nota (NOTE)	-
(D) mm	20
(H) mm	40



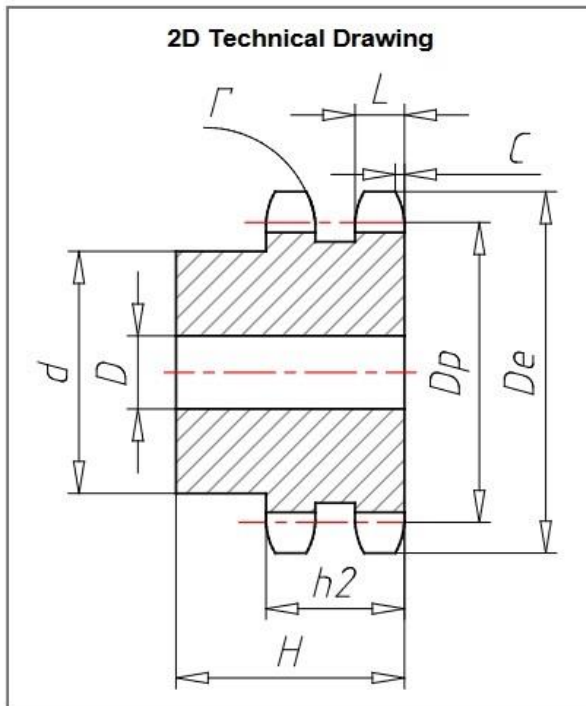
Specifiche Tecniche

Passo (P) mm	12.07
Larghezza interna (W) mm	7.75
Rullo (DR) mm	8.51
Raggio dente (R) mm	13
Larghezza raggio (C) mm	1.3
Largh. dente (L) mm	7
Largh. dente (H2) mm	21
(Z)	29
(DE) mm	122
(DP) mm	117.46
(DD) mm	95
Nota (NOTE)	-
(D) mm	20
(H) mm	40



Specifiche Tecniche

Passo (P) mm	12.07
Larghezza interna (W) mm	7.75
Rullo (DR) mm	8.51
Raggio dente (R) mm	13
Larghezza raggio (C) mm	1.3
Largh. dente (L) mm	7
Largh. dente (H2) mm	21
(Z)	30
(DE) mm	126.1
(DP) mm	121.5
(DD) mm	100
Nota (NOTE)	-
(D) mm	20
(H) mm	40



Specifiche Tecniche

Passo (P) mm	12.07
Larghezza interna (W) mm	7.75
Rullo (DR) mm	8.51
Raggio dente (R) mm	13
Larghezza raggio (C) mm	1.3
Largh. dente (L) mm	7
Largh. dente (H2) mm	21
(Z)	32
(DE) mm	134.3
(DP) mm	129.56
(DD) mm	100
Nota (NOTE)	-
(D) mm	20
(H) mm	40