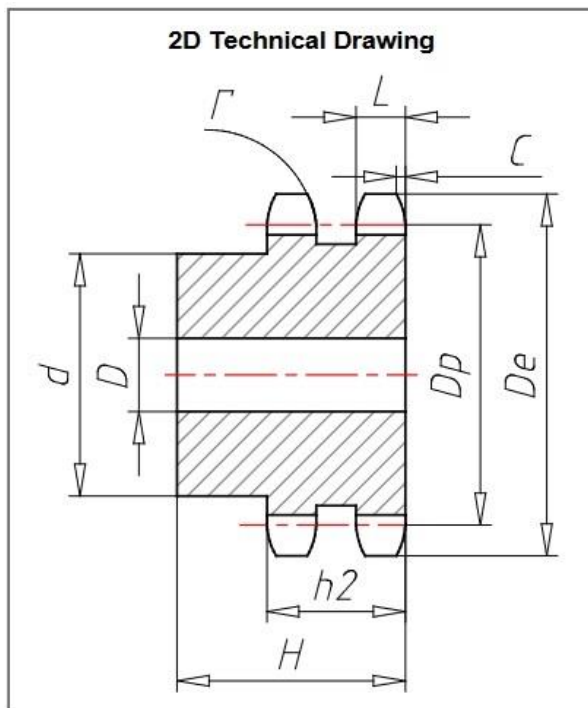
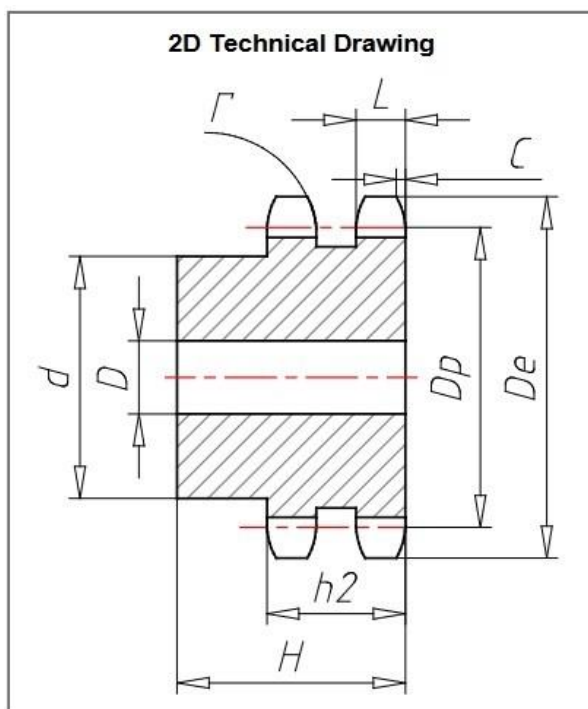
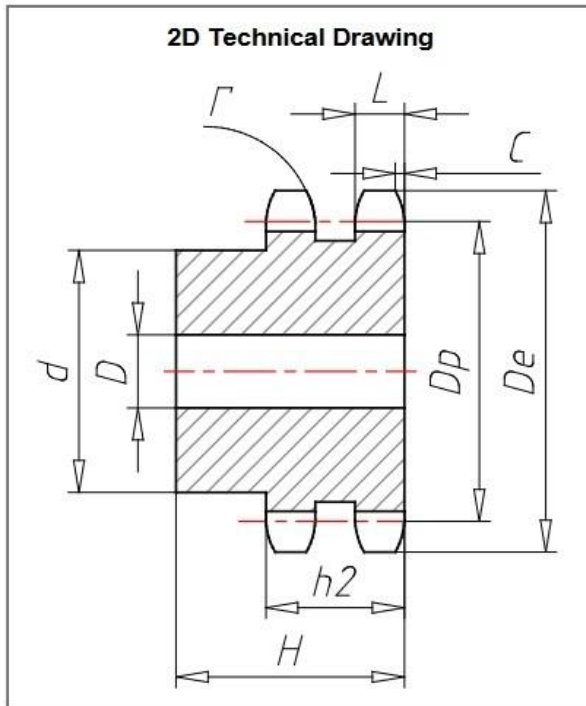


TRADA[®] PILOT BORE SS06B-2

Specifiche Tecniche

Passo (P) mm	9.525
Larghezza interna (W) mm	5.72
Rullo (DR) mm	6.35
Raggio dente (R) mm	10
Larghezza raggio (C) mm	1
Largh. dente (L) mm	5.2
Largh. dente (H2) mm	15.4
(Z)	8
(DE) mm	28
(DP) mm	24.89
(DD) mm	15
Nota (NOTE)	-
(D) mm	6
(H) mm	22

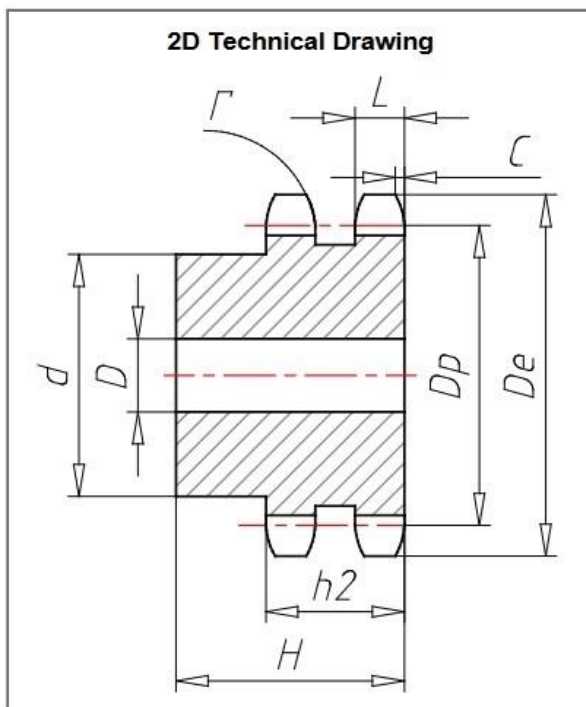

Specifiche Tecniche

Passo (P) mm	9.525
Larghezza interna (W) mm	5.72
Rullo (DR) mm	6.35
Raggio dente (R) mm	10
Larghezza raggio (C) mm	1
Largh. dente (L) mm	5.2
Largh. dente (H2) mm	15.4
(Z)	9
(DE) mm	31
(DP) mm	27.85
(DD) mm	18
Nota (NOTE)	-
(D) mm	8
(H) mm	22



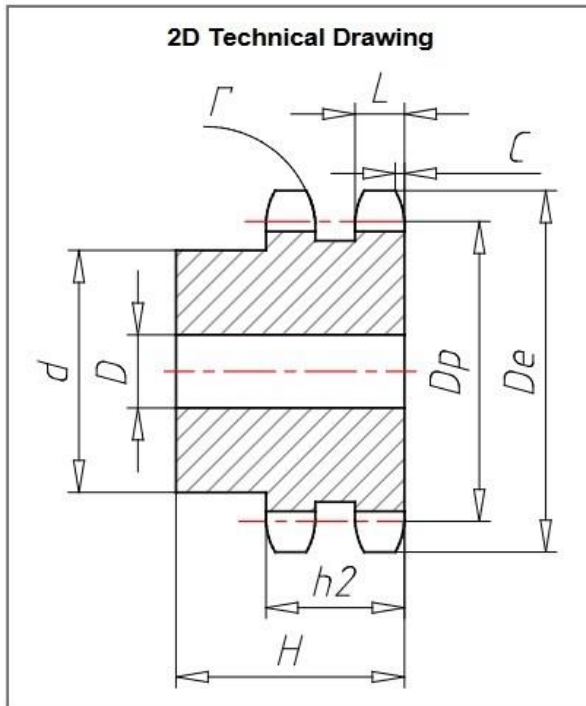
Specifiche Tecniche

Passo (P) mm	9.525
Larghezza interna (W) mm	5.72
Rullo (DR) mm	6.35
Raggio dente (R) mm	10
Larghezza raggio (C) mm	1
Largh. dente (L) mm	5.2
Largh. dente (H2) mm	15.4
(Z)	10
(DE) mm	34
(DP) mm	30.82
(DD) mm	20
Nota (NOTE)	-
(D) mm	8
(H) mm	22



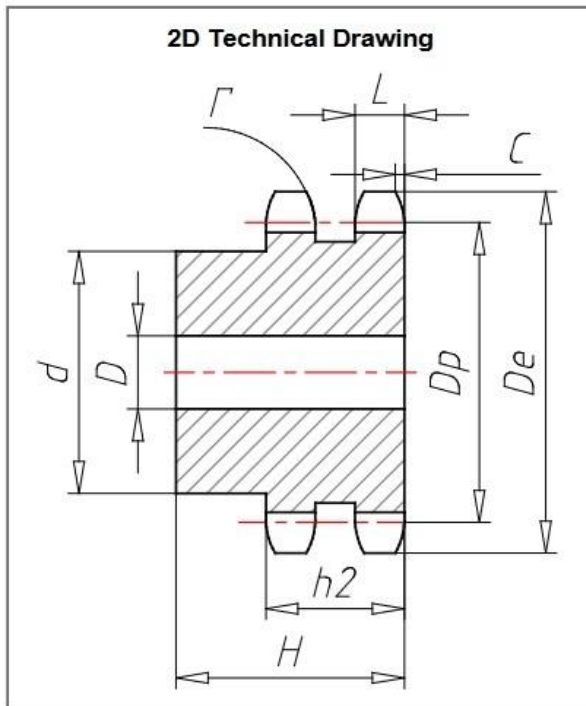
Specifiche Tecniche

Passo (P) mm	9.525
Larghezza interna (W) mm	5.72
Rullo (DR) mm	6.35
Raggio dente (R) mm	10
Larghezza raggio (C) mm	1
Largh. dente (L) mm	5.2
Largh. dente (H2) mm	15.4
(Z)	11
(DE) mm	37
(DP) mm	33.8
(DD) mm	22
Nota (NOTE)	-
(D) mm	10
(H) mm	25



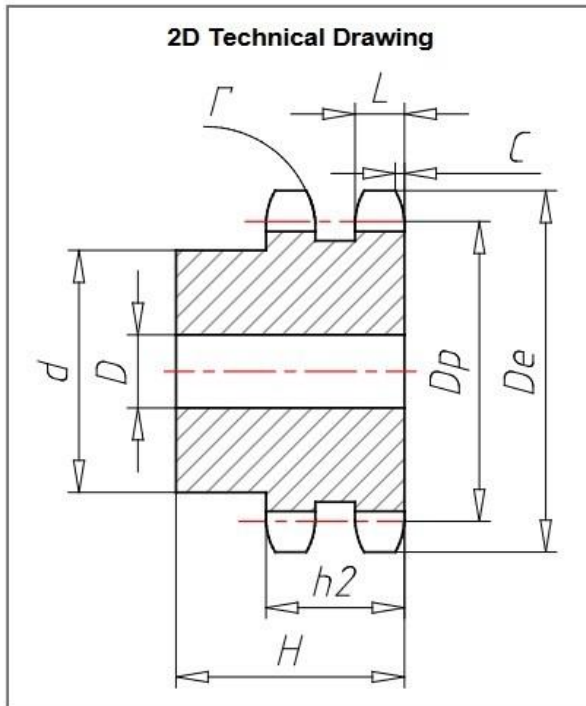
Specifiche Tecniche

Passo (P) mm	9.525
Larghezza interna (W) mm	5.72
Rullo (DR) mm	6.35
Raggio dente (R) mm	10
Larghezza raggio (C) mm	1
Largh. dente (L) mm	5.2
Largh. dente (H2) mm	15.4
(Z)	12
(DE) mm	40
(DP) mm	36.8
(DD) mm	25
Nota (NOTE)	-
(D) mm	10
(H) mm	25



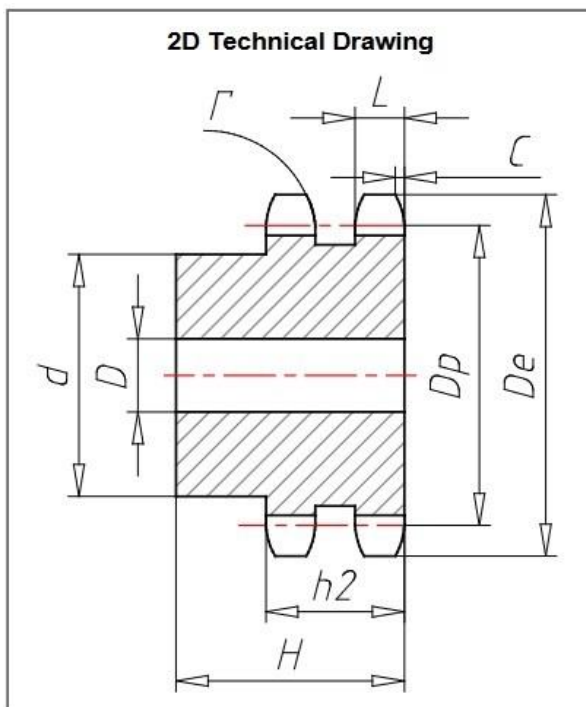
Specifiche Tecniche

Passo (P) mm	9.525
Larghezza interna (W) mm	5.72
Rullo (DR) mm	6.35
Raggio dente (R) mm	10
Larghezza raggio (C) mm	1
Largh. dente (L) mm	5.2
Largh. dente (H2) mm	15.4
(Z)	13
(DE) mm	43
(DP) mm	39.8
(DD) mm	28
Nota (NOTE)	-
(D) mm	10
(H) mm	25



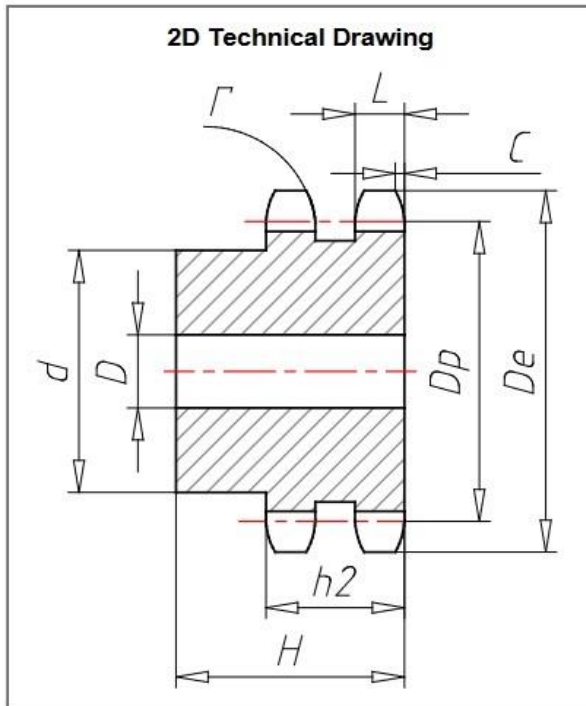
Specifiche Tecniche

Passo (P) mm	9.525
Larghezza interna (W) mm	5.72
Rullo (DR) mm	6.35
Raggio dente (R) mm	10
Larghezza raggio (C) mm	1
Largh. dente (L) mm	5.2
Largh. dente (H2) mm	15.4
(Z)	14
(DE) mm	46.3
(DP) mm	42.8
(DD) mm	31
Nota (NOTE)	-
(D) mm	10
(H) mm	25



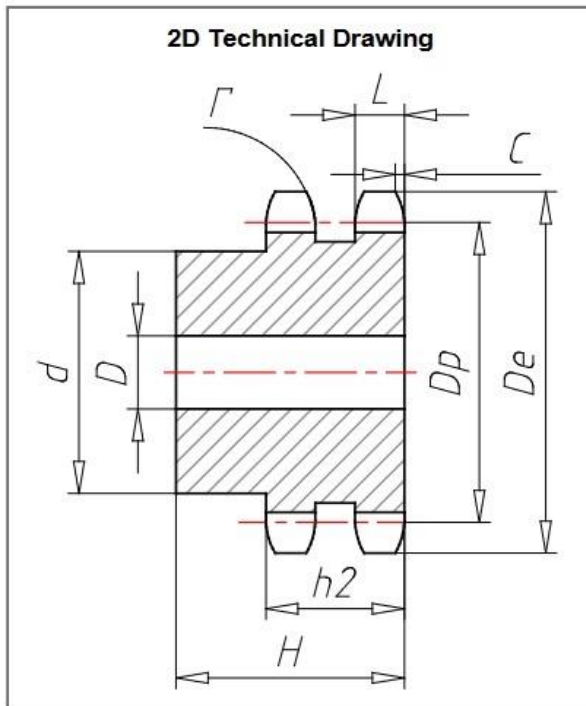
Specifiche Tecniche

Passo (P) mm	9.525
Larghezza interna (W) mm	5.72
Rullo (DR) mm	6.35
Raggio dente (R) mm	10
Larghezza raggio (C) mm	1
Largh. dente (L) mm	5.2
Largh. dente (H2) mm	15.4
(Z)	15
(DE) mm	49.3
(DP) mm	45.81
(DD) mm	34
Nota (NOTE)	-
(D) mm	10
(H) mm	25



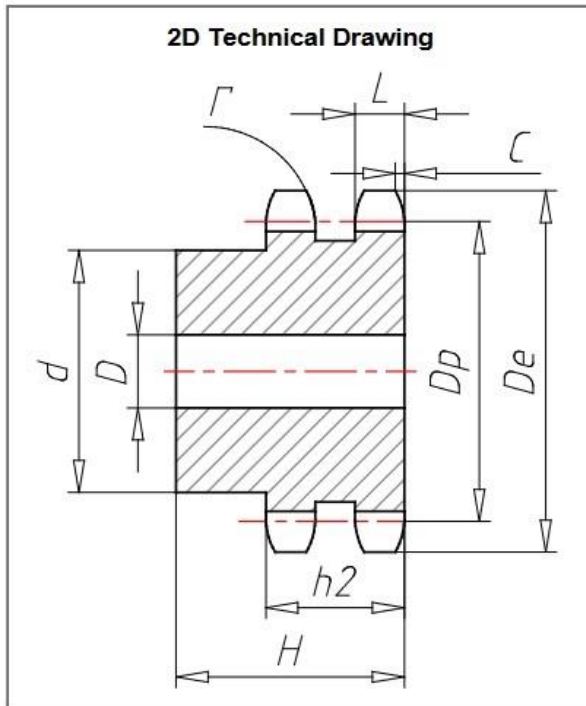
Specifiche Tecniche

Passo (P) mm	9.525
Larghezza interna (W) mm	5.72
Rullo (DR) mm	6.35
Raggio dente (R) mm	10
Larghezza raggio (C) mm	1
Largh. dente (L) mm	5.2
Largh. dente (H2) mm	15.4
(Z)	16
(DE) mm	52.3
(DP) mm	48.82
(DD) mm	37
Nota (NOTE)	-
(D) mm	12
(H) mm	30



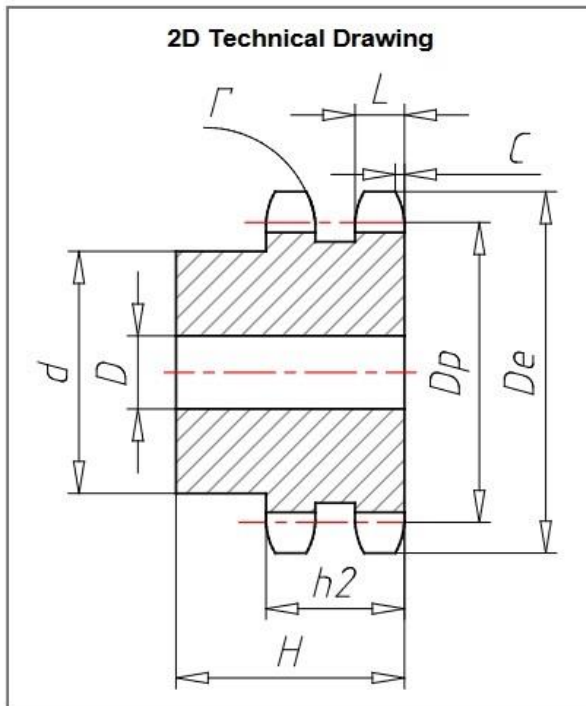
Specifiche Tecniche

Passo (P) mm	9.525
Larghezza interna (W) mm	5.72
Rullo (DR) mm	6.35
Raggio dente (R) mm	10
Larghezza raggio (C) mm	1
Largh. dente (L) mm	5.2
Largh. dente (H2) mm	15.4
(Z)	17
(DE) mm	55.3
(DP) mm	51.83
(DD) mm	40
Nota (NOTE)	-
(D) mm	12
(H) mm	30



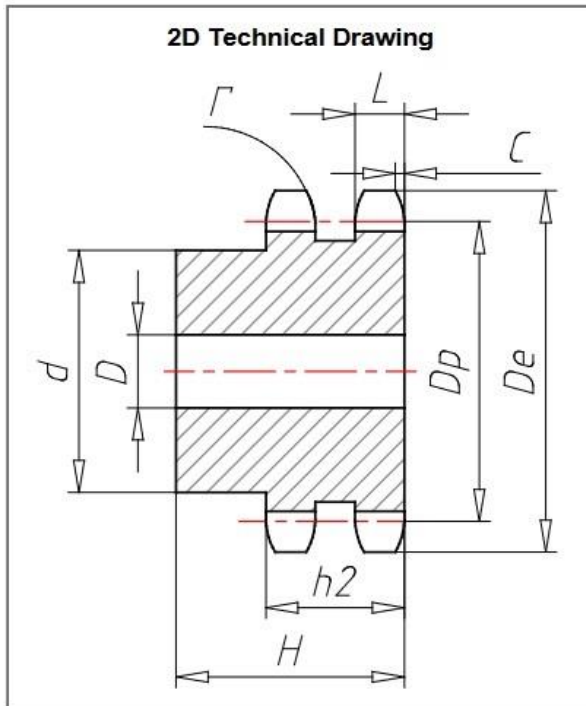
Specifiche Tecniche

Passo (P) mm	9.525
Larghezza interna (W) mm	5.72
Rullo (DR) mm	6.35
Raggio dente (R) mm	10
Larghezza raggio (C) mm	1
Largh. dente (L) mm	5.2
Largh. dente (H2) mm	15.4
(Z)	18
(DE) mm	58.3
(DP) mm	54.85
(DD) mm	43
Nota (NOTE)	-
(D) mm	12
(H) mm	30



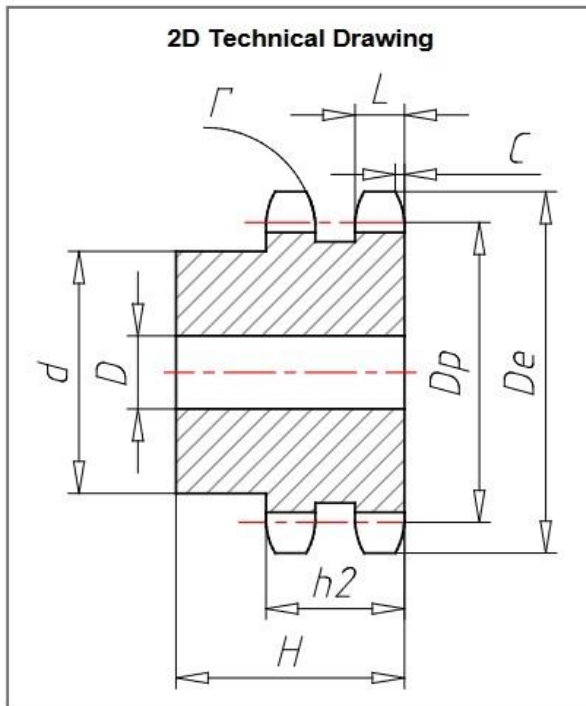
Specifiche Tecniche

Passo (P) mm	9.525
Larghezza interna (W) mm	5.72
Rullo (DR) mm	6.35
Raggio dente (R) mm	10
Larghezza raggio (C) mm	1
Largh. dente (L) mm	5.2
Largh. dente (H2) mm	15.4
(Z)	19
(DE) mm	61.3
(DP) mm	57.87
(DD) mm	46
Nota (NOTE)	-
(D) mm	12
(H) mm	30



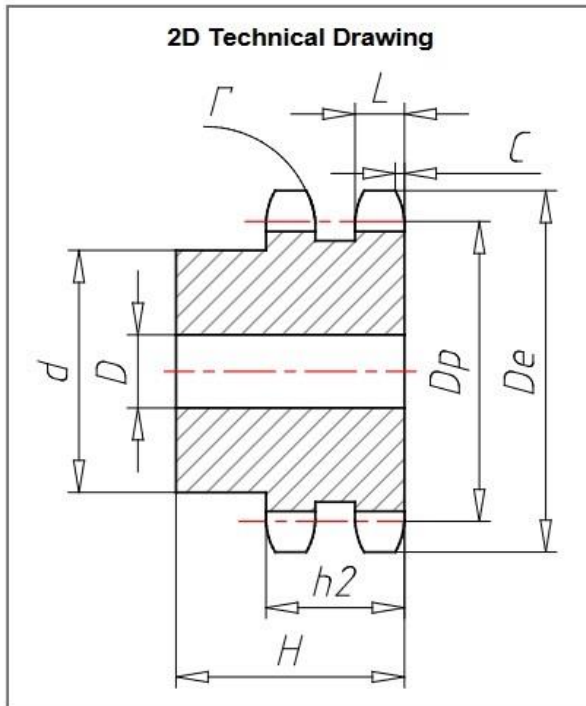
Specifiche Tecniche

Passo (P) mm	9.525
Larghezza interna (W) mm	5.72
Rullo (DR) mm	6.35
Raggio dente (R) mm	10
Larghezza raggio (C) mm	1
Largh. dente (L) mm	5.2
Largh. dente (H2) mm	15.4
(Z)	20
(DE) mm	64.3
(DP) mm	60.89
(DD) mm	49
Nota (NOTE)	-
(D) mm	12
(H) mm	30



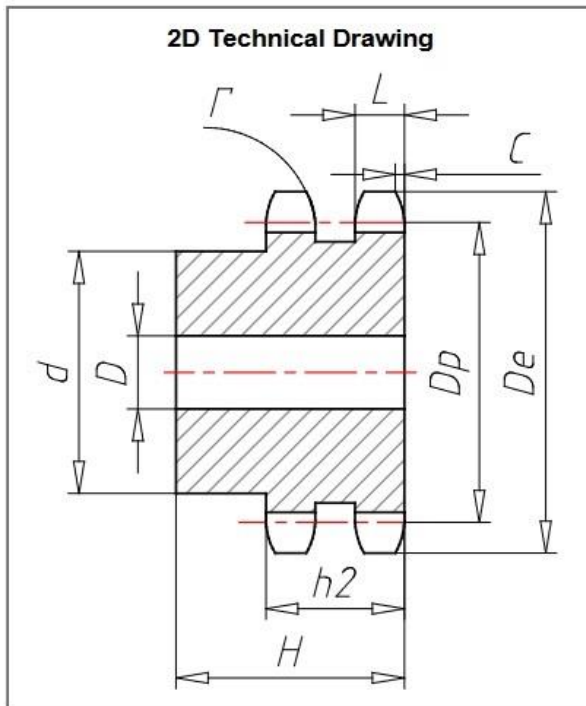
Specifiche Tecniche

Passo (P) mm	9.525
Larghezza interna (W) mm	5.72
Rullo (DR) mm	6.35
Raggio dente (R) mm	10
Larghezza raggio (C) mm	1
Largh. dente (L) mm	5.2
Largh. dente (H2) mm	15.4
(Z)	21
(DE) mm	68
(DP) mm	63.91
(DD) mm	52
Nota (NOTE)	-
(D) mm	12
(H) mm	30



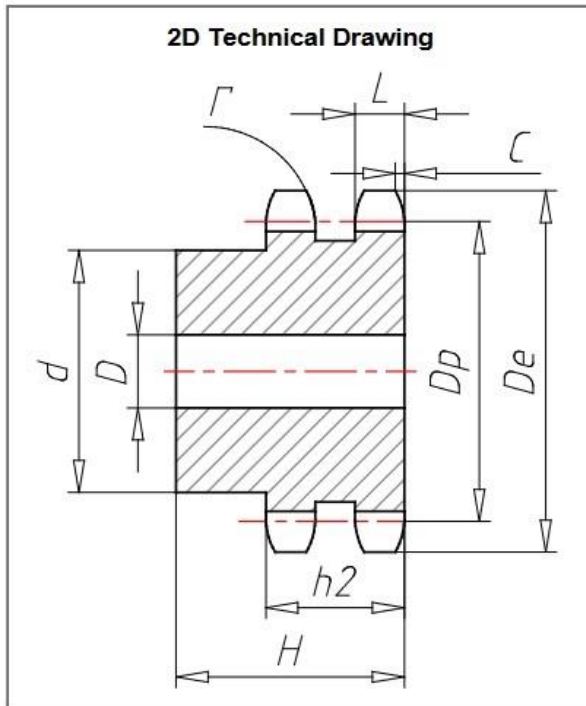
Specifiche Tecniche

Passo (P) mm	9.525
Larghezza interna (W) mm	5.72
Rullo (DR) mm	6.35
Raggio dente (R) mm	10
Larghezza raggio (C) mm	1
Largh. dente (L) mm	5.2
Largh. dente (H2) mm	15.4
(Z)	22
(DE) mm	71
(DP) mm	66.93
(DD) mm	55
Nota (NOTE)	-
(D) mm	12
(H) mm	30



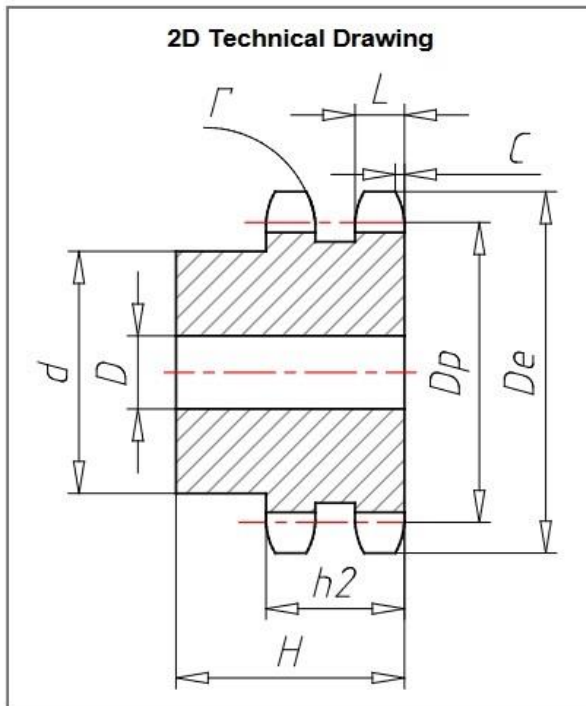
Specifiche Tecniche

Passo (P) mm	9.525
Larghezza interna (W) mm	5.72
Rullo (DR) mm	6.35
Raggio dente (R) mm	10
Larghezza raggio (C) mm	1
Largh. dente (L) mm	5.2
Largh. dente (H2) mm	15.4
(Z)	23
(DE) mm	73.5
(DP) mm	69.95
(DD) mm	58
Nota (NOTE)	-
(D) mm	12
(H) mm	30



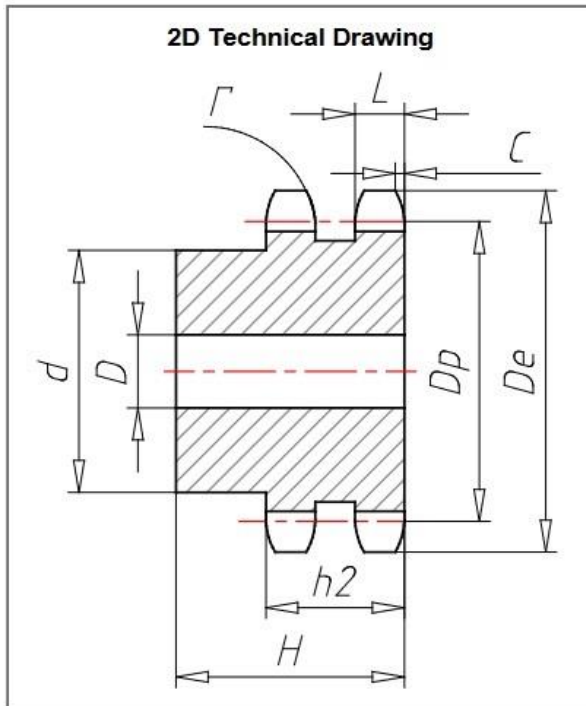
Specifiche Tecniche

Passo (P) mm	9.525
Larghezza interna (W) mm	5.72
Rullo (DR) mm	6.35
Raggio dente (R) mm	10
Larghezza raggio (C) mm	1
Largh. dente (L) mm	5.2
Largh. dente (H2) mm	15.4
(Z)	24
(DE) mm	77
(DP) mm	72.97
(DD) mm	61
Nota (NOTE)	-
(D) mm	12
(H) mm	30



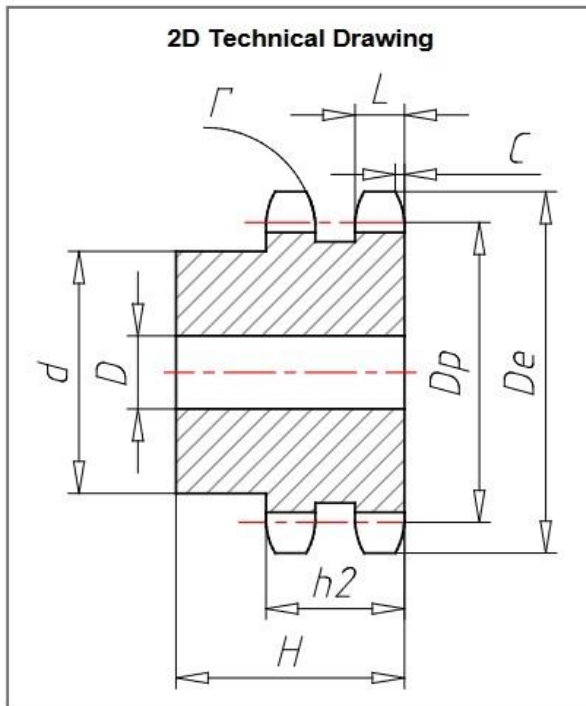
Specifiche Tecniche

Passo (P) mm	9.525
Larghezza interna (W) mm	5.72
Rullo (DR) mm	6.35
Raggio dente (R) mm	10
Larghezza raggio (C) mm	1
Largh. dente (L) mm	5.2
Largh. dente (H2) mm	15.4
(Z)	25
(DE) mm	80
(DP) mm	76
(DD) mm	64
Nota (NOTE)	-
(D) mm	12
(H) mm	30



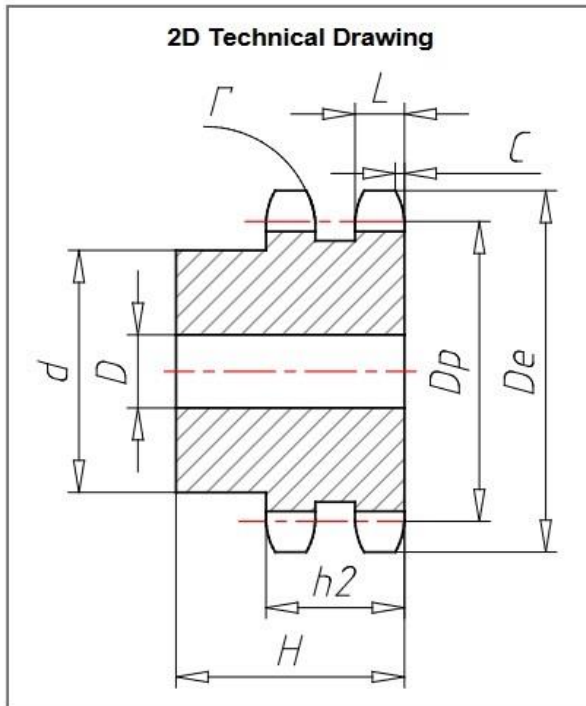
Specifiche Tecniche

Passo (P) mm	9.525
Larghezza interna (W) mm	5.72
Rullo (DR) mm	6.35
Raggio dente (R) mm	10
Larghezza raggio (C) mm	1
Largh. dente (L) mm	5.2
Largh. dente (H2) mm	15.4
(Z)	26
(DE) mm	83
(DP) mm	79.02
(DD) mm	67
Nota (NOTE)	-
(D) mm	12
(H) mm	30



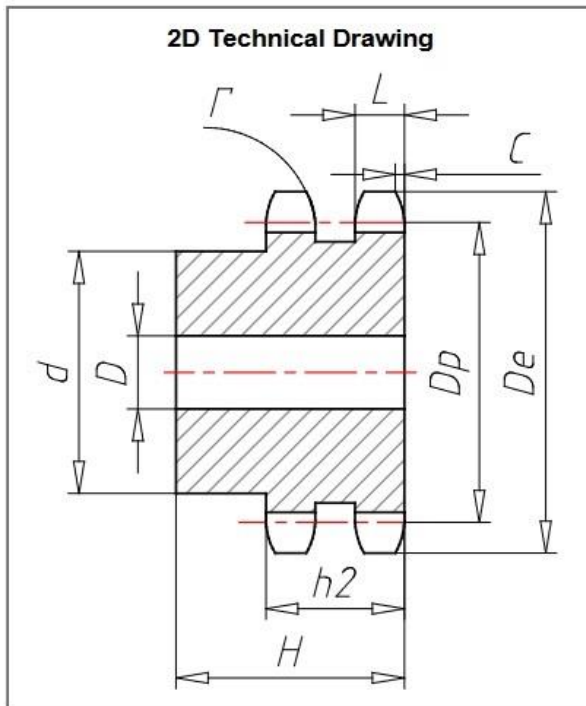
Specifiche Tecniche

Passo (P) mm	9.525
Larghezza interna (W) mm	5.72
Rullo (DR) mm	6.35
Raggio dente (R) mm	10
Larghezza raggio (C) mm	1
Largh. dente (L) mm	5.2
Largh. dente (H2) mm	15.4
(Z)	27
(DE) mm	86
(DP) mm	82.04
(DD) mm	70
Nota (NOTE)	-
(D) mm	12
(H) mm	30



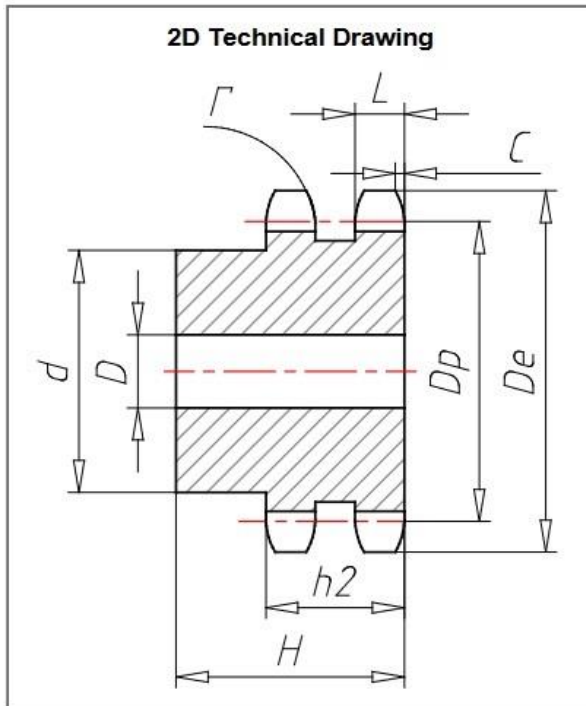
Specifiche Tecniche

Passo (P) mm	9.525
Larghezza interna (W) mm	5.72
Rullo (DR) mm	6.35
Raggio dente (R) mm	10
Larghezza raggio (C) mm	1
Largh. dente (L) mm	5.2
Largh. dente (H2) mm	15.4
(Z)	28
(DE) mm	89
(DP) mm	85.07
(DD) mm	73
Nota (NOTE)	-
(D) mm	12
(H) mm	30



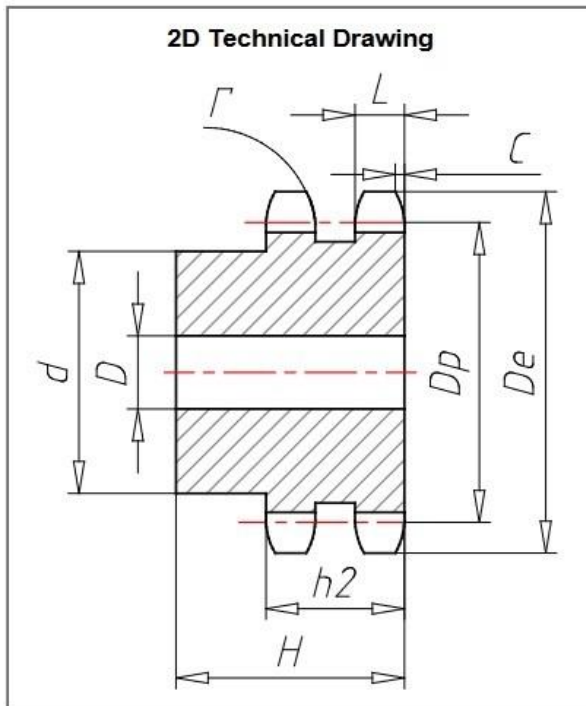
Specifiche Tecniche

Passo (P) mm	9.525
Larghezza interna (W) mm	5.72
Rullo (DR) mm	6.35
Raggio dente (R) mm	10
Larghezza raggio (C) mm	1
Largh. dente (L) mm	5.2
Largh. dente (H2) mm	15.4
(Z)	29
(DE) mm	92
(DP) mm	88.09
(DD) mm	76
Nota (NOTE)	-
(D) mm	12
(H) mm	30



Specifiche Tecniche

Passo (P) mm	9.525
Larghezza interna (W) mm	5.72
Rullo (DR) mm	6.35
Raggio dente (R) mm	10
Larghezza raggio (C) mm	1
Largh. dente (L) mm	5.2
Largh. dente (H2) mm	15.4
(Z)	30
(DE) mm	94.7
(DP) mm	91.12
(DD) mm	79
Nota (NOTE)	-
(D) mm	12
(H) mm	30



Specifiche Tecniche

Codice (CODE)	PD05031
Passo (P) mm	9.525
Larghezza interna (W) mm	5.72
Rullo (DR) mm	6.35
Raggio dente (R) mm	10
Larghezza raggio (C) mm	1
Largh. dente (L) mm	5.2
Largh. dente (H2) mm	15.4
(Z)	31
(DE) mm	98.3
(DP) mm	94.15
(DD) mm	80
Nota (NOTE)	-
(D) mm	16
(H) mm	30