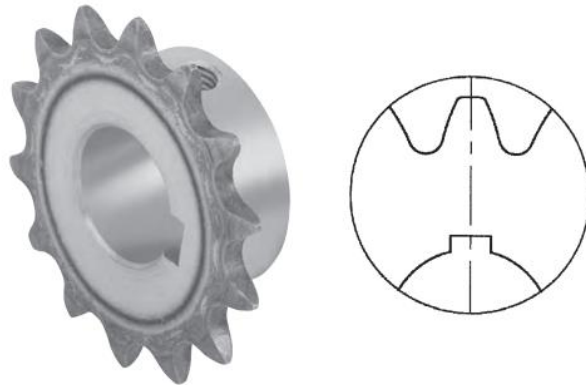


FINISHED BORED SPROCKETS HARDENED TEETH

DIN8187 - ISO/R 606


N.B.

Pignoni **temprati ad induzione** sui denti (45 ÷ 55 HRC).
 La sede linguetta è in asse con il dente.

N.B.

Sprockets have **induction hardened** teeth (45 ÷ 55 HRC).
 Keyway is located on center line of tooth.

N.B.

Verzahnung induktiv gehärtet (45 ÷ 55 HRC).
 Die Keilnut ist auf Zahnmitte ausgerichtet.

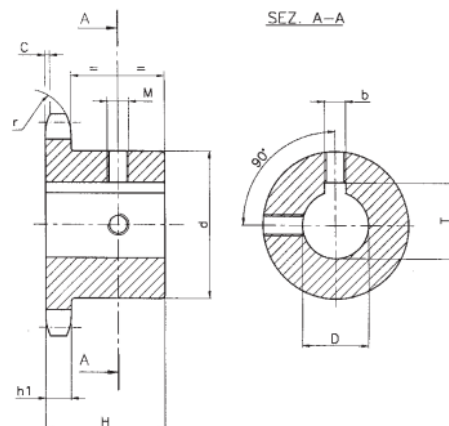
N.B.

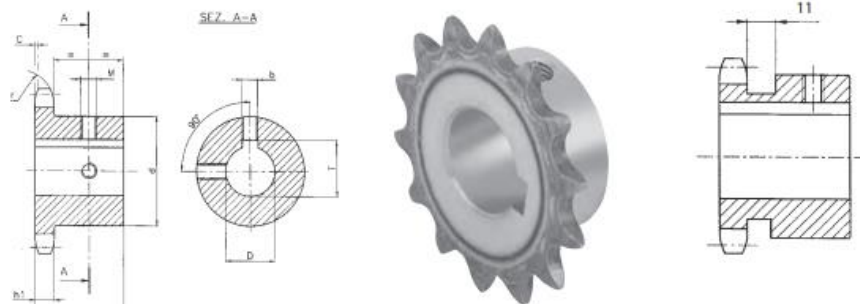
Pignons ont denture **traitée par induction** (45 ÷ 55 HRC).
 La rainure de clavette se trouve exactement en axe du dent.

N.B.

Piñones tienen dientes **templados por inducción** (45 ÷ 55 HRC).
 La claveta está exactamente en línea con el dente.

D (H7)	b (H9)	T		M
10	3	D + 1,4	(+0,1/0)	M3
11	4	D + 1,8	(+0,1/0)	M3
12	4	D + 1,8	(+0,1/0)	M3
14	5	D + 2,3	(+0,1/0)	M4
15	5	D + 2,3	(+0,1/0)	M4
16	5	D + 2,3	(+0,1/0)	M4
18	6	D + 2,8	(+0,1/0)	M5
19	6	D + 2,8	(+0,1/0)	M5
20	6	D + 2,8	(+0,1/0)	M5
22	6	D + 2,8	(+0,2/0)	M5
24	8	D + 3,3	(+0,2/0)	M6
25	8	D + 3,3	(+0,2/0)	M6
28	8	D + 3,3	(+0,2/0)	M6
30	8	D + 3,3	(+0,2/0)	M6
32	10	D + 3,3	(+0,2/0)	M8
35	10	D + 3,3	(+0,2/0)	M8
38	10	D + 3,3	(+0,2/0)	M8
40	12	D + 3,3	(+0,2/0)	M10
42	12	D + 3,3	(+0,2/0)	M10
45	14	D + 3,8	(+0,2/0)	M12
48	14	D + 3,8	(+0,2/0)	M12
50	14	D + 3,8	(+0,2/0)	M12
60	18	D + 4,4	(+0,2/0)	M12
65	18	D + 4,4	(+0,2/0)	M12
70	20	D + 4,9	(+0,2/0)	M12





1" x 17,02 mm

Versione (*) / Type (*) / Typ (*) / Tipo (*)

16B-1 25,4 x 17,02 mm

DIN 8187 ISO/R606

CATENA	CHAIN	KETTE	CHAÎNE	CADENA	ISO mm
Passo	Pitch	Teilung	Pas	Paso	25,40
Larghezza interna	Internal width	Innere Breite	Largeur interieure	Ancho interno	17,02
Rullo ø	Roller ø	Rollen ø	ø du rouleau	Rodillo ø	15,88

PIGNONE	SPROCKETS	KETTENRÄDER	PIGNONS	PIÑONES	
Raggio dente r	Tooth radius r	Radius r	Rayon de denture r	Radio diente r	r 26,0
Larghezza raggio C	Radius width C	Breite C	Largeur de rayon C	Ancho radio C	C 2,5
Largh. Dente h ₁	Tooth width h ₁	Zahnbreite h ₁	Larg. de denture h ₁	Ancho diente h ₁	h ₁ 16,2

b-T-M pag. / page 19

Materiale C45E
UNI EN 10083-1

Material C45E
UNI EN 10083-1

Werkstoff C45E
UNI EN 10083-1

Matière C45E
UNI EN 10083-1

Material C45E
UNI EN 10083-1

CODICE	Z	D	H	d	CODICE	Z	D	H	d	CODICE	Z	D	H	d	CODICE	Z	D	H	d	
12SB511	11	25	40	61	12SD015	15	40	40	92	12SD019	19	40	45	100	12SD023	23	40	50	110	
12SB811		28			42		12SD219			42		12SD223			42					
12SC011		30			45		12SD515			45		12SD519			45		12SD523			45
12SC211		32			48		12SD815			48		12SD819			48		12SD823			48
12SC511		35			50		12SE015			50		12SE019			50		12SE023			50
12SC811		38			25		12SB516			25		12SB520			25		12SB524			25
12SD011		40			28		12SB816			28		12SB820			28		12SB824			28
12SD211		42			30		12SC016			30		12SC020			30		12SC024			30
12SB512		25			32		12SC216			32		12SC220			32		12SC224			32
12SB812		28			35		12SC516			35		12SC520			35		12SC524			35
12SC012	30	38	12SC816	38	12SC820	38	12SC824	38												
12SC212	32	40	12SD016	40	12SD020	40	12SD024	40												
12SC512	35	42	12SD216	42	12SD220	42	12SD224	42												
12SC812	38	45	12SD516	45	12SD520	45	12SD524	45												
12SD012	40	48	12SD816	48	12SD820	48	12SD824	48												
12SD212	42	50	12SE016	50	12SE020	50	12SE024	50												
12SB513	13	25	40	78	12SB521	17	25	45	100	12SB521	21	25	50	110	12SB525	25	25	50	110	
12SB813		28			28		12SB821			28		12SB825			28					
12SC013		30			30		12SC021			30		12SC025			30					
12SC213		32			32		12SC221			32		12SC225			32					
12SC513		35			35		12SC521			35		12SC525			35					
12SC813		38			38		12SC821			38		12SC825			38					
12SD013		40			40		12SD021			40		12SD025			40					
12SD213		42			42		12SD221			42		12SD225			42					
12SD513		45			45		12SD521			45		12SD525			45					
12SD813		48			48		12SD821			48		12SD825			48					
12SE013	50	50	12SE021	50	12SE025	50														
12SB514	14	25	40	84	12SB518	18	25	45	100	12SB522	22	25	50	110						
12SB814		28			28		12SB822			28		12SB826			28					
12SC014		30			30		12SC022			30		12SC026			30					
12SC214		32			32		12SC222			32		12SC226			32					
12SC514		35			35		12SC522			35		12SC526			35					
12SC814		38			38		12SC822			38		12SC826			38					
12SD014		40			40		12SD022			40		12SD026			40					
12SD214		42			42		12SD222			42		12SD226			42					
12SD514		45			45		12SD522			45		12SD526			45					
12SD814		48			48		12SD822			48		12SD826			48					
12SE014	50	50	12SE022	50	12SE026	50														
12SB515	15	25	40	92	12SB519	19	25	45	100	12SB523	23	25	50	110						
12SB815		28			28		12SB823			28		12SB827			28					
12SC015		30			30		12SC023			30		12SC027			30					
12SC215		32			32		12SC223			32		12SC227			32					
12SC515		35			35		12SC523			35		12SC527			35					
12SC815		38			38		12SC823			38		12SC827			38					