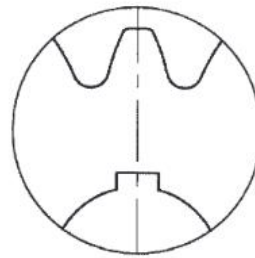




FINISHED BORED SPROCKETS HARDENED TEETH

DIN8187 - ISO/R 606



N.B.
Pignoni **temprati ad induzione** sui denti (45 ÷ 55 HRC).
La sede linguetta è in asse con il dente.

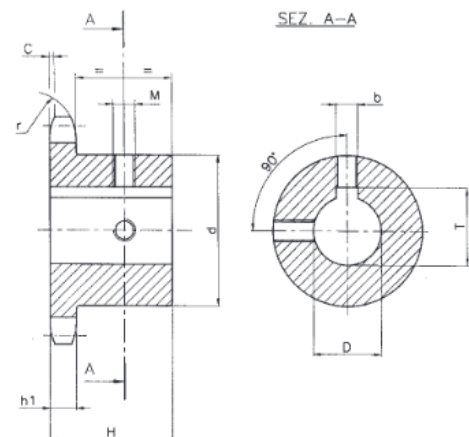
N.B.
Sprockets have **induction hardened** teeth (45 ÷ 55 HRC).
Keyway is located on center line of tooth.

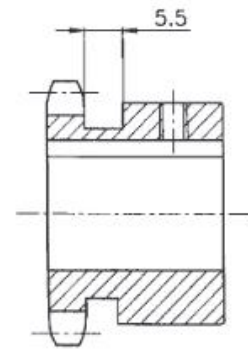
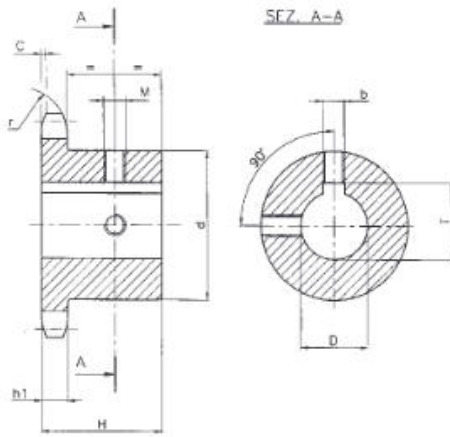
N.B.
Verzahnung induktiv gehärtet (45 ÷ 55 HRC).
Die Keilnut ist auf Zahnmitte ausgerichtet.

N.B.
Pignons ont denture **traitée par induction** (45 ÷ 55 HRC).
La rainure de clavette se trouve exactement en axe du dent.

N.B.
Piñones tienen dientes **templados por inducción** (45 ÷ 55 HRC).
La claveta está exactamente en línea con el diente.

D (H7)	b (H9)	T		M
10	3	D + 1,4	(+0,1/0)	M3
11	4	D + 1,8	(+0,1/0)	M3
12	4	D + 1,8	(+0,1/0)	M3
14	5	D + 2,3	(+0,1/0)	M4
15	5	D + 2,3	(+0,1/0)	M4
16	5	D + 2,3	(+0,1/0)	M4
18	6	D + 2,8	(+0,1/0)	M5
19	6	D + 2,8	(+0,1/0)	M5
20	6	D + 2,8	(+0,1/0)	M5
22	6	D + 2,8	(+0,2/0)	M5
24	8	D + 3,3	(+0,2/0)	M6
25	8	D + 3,3	(+0,2/0)	M6
28	8	D + 3,3	(+0,2/0)	M6
30	8	D + 3,3	(+0,2/0)	M6
32	10	D + 3,3	(+0,2/0)	M8
35	10	D + 3,3	(+0,2/0)	M8
38	10	D + 3,3	(+0,2/0)	M8
40	12	D + 3,3	(+0,2/0)	M10
42	12	D + 3,3	(+0,2/0)	M10
45	14	D + 3,8	(+0,2/0)	M12
48	14	D + 3,8	(+0,2/0)	M12
50	14	D + 3,8	(+0,2/0)	M12
60	18	D + 4,4	(+0,2/0)	M12
65	18	D + 4,4	(+0,2/0)	M12
70	20	D + 4,9	(+0,2/0)	M12





3/8" x 7/32"

Versione (*) / Type (*) / Typ (*) / Tipo (*)

06B-1 9,525 x 5,72 mm

DIN 8187 ISO/R606

CATENA	CHAIN	KETTE	CHAINE	CADENA	ISO mm
Passo	Pitch	Teilung	Pas	Paso	9,525
Larghezza interna	Internal width	Innere Breite	Largeur interieure	Ancho interno	5,720
Rullo ø	Roller ø	Rollen ø	ø du rouleau	Rodillo ø	6,350

PIGNONE	SPROCKETS	KETTENRÄDER	PIGNONS	PIÑONES	
Raggio dente r	Tooth radius r	Radius r	Rayon de denture r	Radio diente r	10,0
Larghezza raggio C	Radius width C	Breite C	Largeur de rayon C	Ancho radio C	1,0
Largh. Dente h ₁	Tooth width h ₁	Zahnbreite h ₁	Larg. de denture h ₁	Ancho diente h ₁	5,3

b-T-M pag. / page 19

Materiale C45E
UNI EN 10083-1

Material C45E
UNI EN 10083-1

Werkstoff C45E
UNI EN 10083-1

Matière C45E
UNI EN 10083-1

Material C45E
UNI EN 10083-1

Cod.	Z	D	H	d	Cod.	Z	D	H	d	Cod.	Z	D	H	d
05SA010	10	10	22	24*	05SB416	16	24	28	42*	05SA821	21	18	28	48
05SA110		11		25	42*		05SA921		19					
05SA210		12		26*	05SA217		12		05SB021	20				
05SA410		14		29*	05SA417		14		05SB221	22				
05SA011	11	10	25	24	05SA517	17	15	28	40	05SB421	22	24	50	
05SA211		12		26*	05SA617		16		05SB521	25				
05SA411		14		29*	05SA817		18		05SA522	15				
05SA511		15		30*	05SA917		19		05SA622	16				
05SA611	16	31*	05SB017	20	05SA822	18	05SA922	19	28	50				
05SA012	12	10	25	25	05SB217	22	05SB022	20						
05SA212		12		26	05SB417	24	05SB222	22						
05SA412		14		29*	05SB517	25	05SB422	24						
05SA512		15		30*	05SA218	12	05SB522	25						
05SA612	16	31*	05SA418	14	05SA523	15	23	28	52					
05SA013	13	10	25	28	05SA518	15				05SA623	16			
05SA213		12		29	05SA618	16				05SA823	18			
05SA413		14		30	05SA818	18				05SA923	19			
05SA513		15		31*	05SA918	19	05SB023	20						
05SA613	16	35*	05SB018	20	05SB223	22	24	28	54					
05SA813	18	35*	05SB218	22	05SB423	24								
05SA214	14	12	25	31	05SB418	24				05SB523	25			
05SA414		14		31	05SB518	25				05SA523	15			
05SA514		15		35*	05SA219	12	05SA624	16						
05SA614		16		35*	05SA419	14	05SA824	18						
05SA814	18	35*	05SA519	15	05SA924	19	24	28	54					
05SA914	19	35*	05SA619	16	05SB024	20								
05SA215	15	12	25	34	05SA819	18				05SB224	22			
05SA415		14		34	05SA919	19				05SB424	24			
05SA515		15		38*	05SB019	20	05SB524	25						
05SA615		16		38*	05SB219	22	05SA625	16						
05SA815	18	38*	05SB419	24	05SA825	18	25	28	57					
05SA915	19	35	05SB519	25	05SA925	19								
05SB015	20	36	05SA220	12	05SB025	20								
05SB215	22	38*	05SA420	14	05SB225	22								
05SB415	24	42*	05SA520	15	05SB425	24	30	30	60					
05SB515	25	42*	05SA620	16	05SB525	25								
05SA216	16	12	28	37	05SA820	18				05SB030	20			
05SA416		14		37	05SA920	19				05SB230	22			
05SA516		15		37	05SA220	20	05SB430	24						
05SA616		16		37	05SB220	22	05SB530	25						
05SA816	18	37	05SB420	24	05SB830	28	30	30	60					
05SA916	19	37	05SB520	25	05SC030	30								
05SB016	20	37	05SA521	15										
05SB216	22	37	05SA621	16										