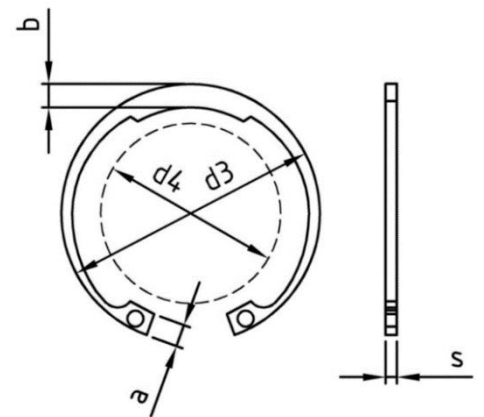


DIN472 1.4122 RETAINING RINGS FOR BORES

d d	a a	b b	d3 d3	s s
8	2,4	1,1	8,7	0,8
9	2,5	1,3	9,8	0,8
10	3,2	1,4	10,8	1
11	3,3	1,5	11,8	1
12	3,4	1,7	13	1
13	3,6	1,8	14,1	1
14	3,7	1,9	15,1	1
15	3,7	2	16,2	1
16	3,8	2	17,3	1
17	3,9	2,1	18,3	1
18	4,1	2,2	19,5	1
19	4,1	2,2	20,5	1
20	4,2	2,3	21,5	1
21	4,2	2,4	22,5	1
22	4,2	2,5	23,5	1
23	4,3	2,5	24,6	1,2
24	4,4	2,6	25,9	1,2
25	4,5	2,7	26,9	1,2
26	4,7	2,8	27,9	1,2
27	4,7	2,8	28,9	1,2
28	4,8	2,9	30,1	1,2
29	4,8	3	31,1	1,2
30	4,8	3	32,1	1,2



d <i>d</i>	a <i>a</i>	b <i>b</i>	d3 <i>d3</i>	s <i>s</i>
31	5,2	3,2	33,4	1,2
32	5,4	3,2	34,4	1,2
33	5,4	3,3	35,5	1,2
34	5,4	3,3	36,5	1,5
35	5,4	3,4	37,8	1,5
36	5,4	3,5	38,8	1,5
37	5,5	3,6	39,8	1,5
38	5,5	3,7	40,8	1,5
39	5,6	3,8	42	1,5
40	5,8	3,9	43,5	1,75
41	5,9	4	44,5	1,75
42	5,9	4,1	45,5	1,75
43	5,9	4,2	46,5	1,75
44	6	4,2	47,5	1,75
45	6,2	4,3	48,5	1,75
47	6,4	4,4	50,5	1,75
48	6,4	4,5	51,5	1,75
50	6,5	4,6	54,2	2
52	6,7	4,7	56,2	2
54	6,8	5	59,2	2
55	6,8	5	59,2	2
56	6,8	5,1	60,2	2
58	6,9	5,2	62,2	2
60	7,3	5,4	64,2	2
62	7,3	5,5	66,2	2
63	7,3	5,6	67,2	2
65	7,6	5,8	69,2	2,5