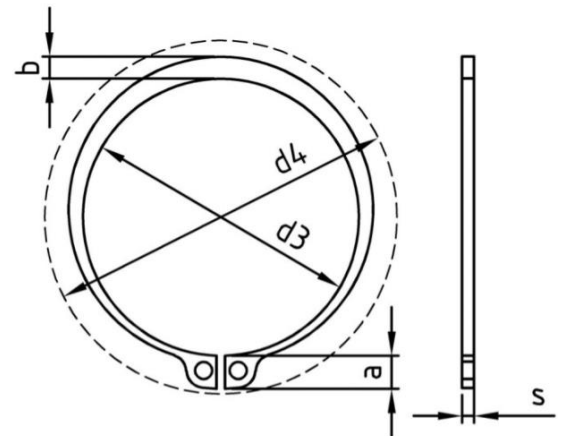


# DIN471 1.4122 RETAINING RINGS FOR SHAFTS

d d	a a	b b	d3 d3	s s
3	1,9	0,8	2,7	0,4
4	2,2	0,9	3,7	0,4
5	2,5	1,1	4,7	0,6
6	2,7	1,3	5,6	0,7
7	3,1	1,4	6,5	0,8
8	3,2	1,5	7,4	0,8
9	3,3	1,7	8,4	1
10	3,3	1,8	9,3	1
11	3,3	1,8	10,2	1
12	3,3	1,8	11	1
13	3,4	2	11,9	1
14	3,5	2,1	12,9	1
15	3,6	2,2	13,8	1
16	3,7	2,2	14,7	1
17	3,8	2,3	15,7	1
18	3,9	2,4	16,5	1,2
19	3,9	2,5	17,5	1,2
20	4	2,6	18,5	1,2
21	4,1	2,7	19,5	1,2
22	4,2	2,8	20,5	1,2
23	4,3	2,9	21,4	1,2
24	4,4	3	22,2	1,2
25	4,4	3	23,2	1,2
26	4,5	3,1	24,2	1,2



<b>d</b> <i>d</i>	<b>a</b> <i>a</i>	<b>b</b> <i>b</i>	<b>d3</b> <i>d3</i>	<b>s</b> <i>s</i>
<b>27</b>	4,6	3,1	25,1	1,2
<b>28</b>	4,7	3,2	25,9	1,5
<b>29</b>	4,8	3,4	26,9	1,5
<b>30</b>	5	3,5	27,9	1,5
<b>32</b>	5,2	3,6	29,6	1,5
<b>34</b>	5,4	3,8	31,5	1,5
<b>35</b>	5,6	3,9	32,2	1,5
<b>36</b>	5,6	4	33,2	1,75
<b>37</b>	5,7	4,1	34,2	1,75
<b>38</b>	5,8	4,2	35,2	1,75
<b>39</b>	5,9	4,3	36	1,75
<b>40</b>	6	4,4	36,5	1,75
<b>42</b>	6,5	4,5	38,5	1,75
<b>44</b>	6,6	4,6	40,5	1,75
<b>45</b>	6,7	4,7	41,5	1,75
<b>46</b>	6,8	4,8	42,5	1,75
<b>47</b>	6,9	4,9	43,5	1,75
<b>48</b>	6,9	5	44,5	1,75
<b>50</b>	6,9	5,1	45,8	2
<b>52</b>	7	5,2	47,8	2
<b>55</b>	7,2	5,4	50,8	2
<b>56</b>	7,3	5,5	51,8	2
<b>58</b>	7,3	5,6	53,8	2
<b>60</b>	7,4	5,8	55,8	2
<b>62</b>	7,5	6	57,8	2
<b>63</b>	7,6	6,2	58,8	2