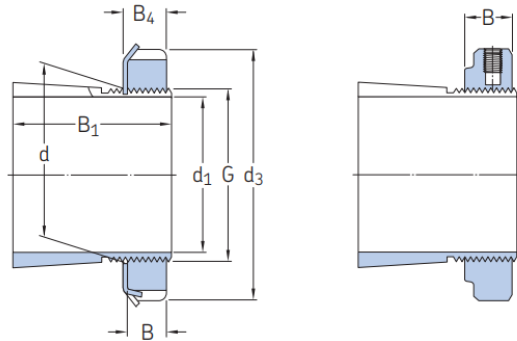




Adapter sleeves for metric shafts

d₁ 17 – 180 mm



H

H..E

Principal dimensions											Mass	Designations	Included products		Associated
d ₁	d	d ₃	B ₁	B	B ₄	B ₅	G	G ₂	G ₃	A	kg	Adapter sleeve assembly	lock nut	locking device	hydraulic nut
mm											kg	-			
17	20	32	24	6	7	-	M 20x1	-	-	-	0,036	► H 204	KM 4	MB 4	-
	20	32	28	6	7	-	M 20x1	-	-	-	0,04	H 304	KM 4	MB 4	-
	20	38	28	10,5	-	-	M 20x1	-	-	-	0,047	H 304 E	KMFE 4	-	-
20	25	38	26	7	8	-	M 25x1,5	-	-	-	0,064	► H 205	KM 5	MB 5	-
	25	38	29	7	8	-	M 25x1,5	-	-	-	0,071	► H 305	KM 5	MB 5	-
	25	38	29	10,5	-	-	M 25x1,5	-	-	-	0,076	H 305 E	KMFE 5	-	-
25	30	45	27	7	8	-	M 30x1,5	-	-	-	0,086	► H 206	KM 6	MB 6	-
	30	45	31	7	8	-	M 30x1,5	-	-	-	0,095	► H 306	KM 6	MB 6	-
	30	45	31	10,5	-	-	M 30x1,5	-	-	-	0,11	H 306 E	KMFE 6	-	-
30	35	52	29	8	9	-	M 35x1,5	-	-	-	0,12	► H 207	KM 7	MB 7	-
	35	52	35	8	9	-	M 35x1,5	-	-	-	0,14	► H 307	KM 7	MB 7	-
	35	52	35	11,5	-	-	M 35x1,5	-	-	-	0,15	H 307 E	KMFE 7	-	-
35	40	58	31	9	10	-	M 40x1,5	-	-	-	0,16	► H 208	KM 8	MB 8	-
	40	58	36	9	10	-	M 40x1,5	-	-	-	0,17	► H 308	KM 8	MB 8	-
	40	58	36	13	-	-	M 40x1,5	-	-	-	0,19	H 308 E	KMFE 8	-	-
40	45	65	33	10	11	-	M 45x1,5	-	-	-	0,21	► H 209	KM 9	MB 9	-
	45	65	39	10	11	-	M 45x1,5	-	-	-	0,23	► H 309	KM 9	MB 9	-
	45	65	39	13	-	-	M 45x1,5	-	-	-	0,24	H 309 E	KMFE 9	-	-
45	50	70	35	11	12	-	M 50x1,5	-	-	-	0,24	► H 210	KM 10	MB 10	HMV 10E
	50	70	42	11	12	-	M 50x1,5	-	-	-	0,27	► H 310	KM 10	MB 10	HMV 10 E
	50	70	42	14	-	-	M 50x1,5	-	-	-	0,3	H 310 E	KMFE 10	-	HMV 10 E
50	55	75	37	11	12,5	-	M 55x2	-	-	-	0,28	► H 211	KM 11	MB 11	HMV 11E
	55	75	45	11	12,5	-	M 55x2	-	-	-	0,32	► H 311	KM 11	MB 11	HMV 11 E
	55	75	45	14	-	-	M 55x2	-	-	-	0,34	H 311 E	KMFE 11	-	HMV 11 E
55	60	80	38	11	13	-	M 60x2	-	-	-	0,31	► H 212	KM 12	MB 12	HMV 12E
	60	80	47	11	13	-	M 60x2	-	-	-	0,36	► H 312	KM 12	MB 12	HMV 12 E
	60	80	47	14	-	-	M 60x2	-	-	-	0,4	H 312 E	KMFE 12	-	HMV 12 E
60	65	85	40	12	13,5	-	M 65x2	-	-	-	0,36	► H 213	KM 13	MB 13	HMV 13E
	65	85	50	12	13,5	-	M 65x2	-	-	-	0,42	► H 313	KM 13	MB 13	HMV 13 E
	65	85	50	15	-	-	M 65x2	-	-	-	0,43	H 313 E	KMFE 13	-	HMV 13 E
65	65	85	65	15	-	-	M 65x2	-	-	-	0,53	► H 2313 E	KMFE 13	-	HMV 13 E
	70	92	52	12	13,5	-	M 70x2	-	-	-	0,67	► H 314	KM 14	MB 14	HMV 14 E
	70	92	52	15	-	-	M 70x2	-	-	-	0,67	H 314 E	KMFE 14	-	HMV 14 E
70	75	98	43	13	14,5	-	M 75x2	-	-	-	0,66	► H 215	KM 15	MB 15	HMV 15E
	75	98	55	13	14,5	-	M 75x2	-	-	-	0,78	► H 315	KM 15	MB 15	HMV 15 E
	75	98	55	16	-	-	M 75x2	-	-	-	0,82	H 315 E	KMFE 15	-	HMV 15 E
75	80	105	46	15	17	-	M 80x2	-	-	-	0,81	► H 216	KM 16	MB 16	HMV 16E
	80	105	59	15	17	-	M 80x2	-	-	-	0,95	► H 316	KM 16	MB 16	HMV 16 E
	80	105	59	18	-	-	M 80x2	-	-	-	1	H 316 E	KMFE 16	-	HMV 16 E
75	85	110	50	16	18	-	M 85x2	-	-	-	0,94	► H 217	KM 17	MB 17	HMV 17E
	85	110	63	16	18	-	M 85x2	-	-	-	1,1	► H 317	KM 17	MB 17	HMV 17 E
	85	110	63	19	-	-	M 85x2	-	-	-	1,15	H 317 E	KMFE 17	-	HMV 17 E
80	90	120	52	16	18	-	M 90x2	-	-	-	1,1	► H 218	KM 18	MB 18	HMV 18E
	90	120	65	16	18	-	M 90x2	-	-	-	1,3	► H 318	KM 18	MB 18	HMV 18 E
	90	120	65	19	-	-	M 90x2	-	-	-	1,45	H 318 E	KMFE 18	-	HMV 18 E