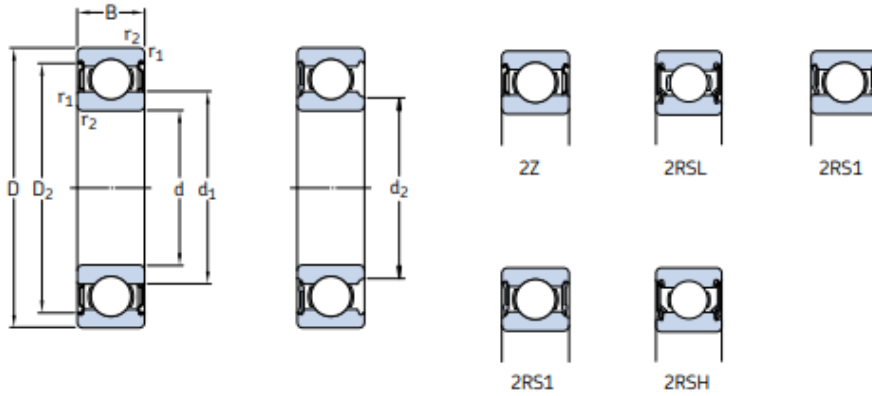




**Sealed single row deep groove ball bearings**  
d 10 – 12 mm



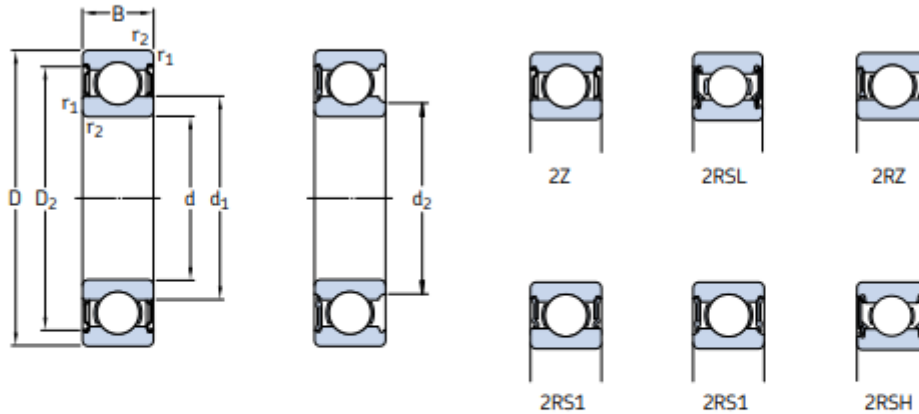
Principal dimensions			Basic load ratings		Fatigue load limit $P_u$	Speed ratings		Mass	Designations	
d	D	B	dynamic C	static $C_0$		Reference speed	Limiting speed <sup>1)</sup>		Bearing sealed on both sides	one side
mm	mm	mm	kN	kN	kN	r/min	r/min	kg	-	-
10	19	5	1,38	0,59	0,025	80 000	38 000	0,0055	61800-2Z	-
	19	5	1,38	0,59	0,025	-	22 000	0,0055	61800-2RS1	-
	22	6	2,08	0,85	0,036	75 000	36 000	0,010	61900-2Z	-
	22	6	2,08	0,85	0,036	-	20 000	0,010	61900-2RS1	-
	26	8	4,75	1,96	0,083	67 000	34 000	0,019	*6000-2Z	*6000-Z
	26	8	4,75	1,96	0,083	67 000	34 000	0,019	*6000-2RSL	*6000-RSL
	26	8	4,75	1,96	0,083	-	19 000	0,019	*6000-2RSH	*6000-RSH
	26	12	4,62	1,96	0,083	-	19 000	0,025	63000-2RS1	-
	28	8	4,62	1,96	0,083	63 000	32 000	0,022	16100-2Z	-
	30	9	5,4	2,36	0,1	56 000	28 000	0,032	*6200-2Z	*6200-Z
	30	9	5,4	2,36	0,1	56 000	28 000	0,032	*6200-2RSL	*6200-RSL
	30	9	5,4	2,36	0,1	-	17 000	0,032	*6200-2RSH	*6200-RSH
	30	14	5,07	2,36	0,1	-	17 000	0,04	62200-2RS1	-
	35	11	8,52	3,4	0,143	50 000	26 000	0,053	*6300-2Z	*6300-Z
	35	11	8,52	3,4	0,143	50 000	26 000	0,053	*6300-2RSL	*6300-RSL
	35	11	8,52	3,4	0,143	-	15 000	0,053	*6300-2RSH	*6300-RSH
35	17	8,06	3,4	0,143	-	15 000	0,06	62300-2RS1	-	
12	21	5	1,43	0,67	0,028	70 000	36 000	0,0063	61801-2Z	-
	21	5	1,43	0,67	0,028	-	20 000	0,0063	61801-2RS1	-
	24	6	2,25	0,98	0,043	67 000	32 000	0,011	61901-2Z	-
	24	6	2,25	0,98	0,043	-	19 000	0,011	61901-2RS1	-
	28	8	5,4	2,36	0,1	60 000	30 000	0,022	*6001-2Z	*6001-Z
	28	8	5,4	2,36	0,1	60 000	30 000	0,022	*6001-2RSL	*6001-RSL
	28	8	5,4	2,36	0,1	-	17 000	0,022	*6001-2RSH	*6001-RSH
	28	12	5,07	2,36	0,1	-	17 000	0,029	63001-2RS1	-
	30	8	5,07	2,36	0,1	56 000	28 000	0,023	16101-2Z	-
	30	8	5,07	2,36	0,1	-	16 000	0,023	16101-2RS1	-
	32	10	7,28	3,1	0,132	50 000	26 000	0,037	*6201-2Z	*6201-Z
	32	10	7,28	3,1	0,132	50 000	26 000	0,037	*6201-2RSL	*6201-RSL
	32	10	7,28	3,1	0,132	-	15 000	0,037	*6201-2RSH	*6201-RSH
	32	14	6,89	3,1	0,132	-	15 000	0,045	62201-2RS1	-
	37	12	10,1	4,15	0,176	45 000	22 000	0,060	*6301-2Z	*6301-Z
	37	12	10,1	4,15	0,176	45 000	22 000	0,060	*6301-2RSL	*6301-RSL
37	12	10,1	4,15	0,176	-	14 000	0,060	*6301-2RSH	*6301-RSH	
37	17	9,75	4,15	0,176	-	14 000	0,070	62301-2RS1	-	

\* SKF Explorer bearing

<sup>1)</sup> For bearings with only one shield or low-friction seal (Z, RSL), the limiting speeds for open bearings are valid



**Sealed single row deep groove ball bearings  
d 15 – 17 mm**



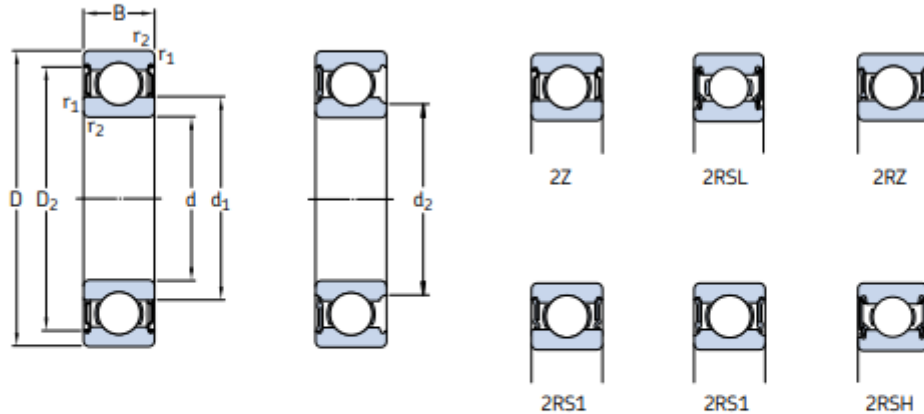
Principal dimensions	Basic load ratings		Fatigue load limit $P_u$	Speed ratings		Mass	Designations			
	dynamic	static		Reference speed	Limiting speed <sup>1)</sup>		Bearing sealed on both sides	one side		
d	D	B	C	$C_0$						
mm			kN		r/min	kg	-			
15	24	5	1,56	0,8	0,034	60 000	30 000	0,0074	61802-2Z	-
	24	5	1,56	0,8	0,034	-	17 000	0,0074	61802-2RS1	-
	28	7	4,36	2,24	0,095	56 000	28 000	0,016	61902-2Z	-
	28	7	4,36	2,24	0,095	56 000	28 000	0,016	61902-2RZ	-
	28	7	4,36	2,24	0,095	-	16 000	0,016	61902-2RS1	-
	32	8	5,85	2,85	0,12	50 000	26 000	0,025	*16002-2Z	*16002-Z
	32	9	5,85	2,85	0,12	50 000	26 000	0,030	*6002-2Z	*6002-Z
	32	9	5,85	2,85	0,12	50 000	26 000	0,030	*6002-2RSL	*6002-RSL
	32	9	5,85	2,85	0,12	-	14 000	0,030	*6002-2RSH	*6002-RSH
	32	13	5,59	2,85	0,12	-	14 000	0,039	63002-2RS1	-
	35	11	8,06	3,75	0,16	43 000	22 000	0,045	*6202-2Z	*6202-Z
	35	11	8,06	3,75	0,16	43 000	22 000	0,045	*6202-2RSL	*6202-RSL
	35	11	8,06	3,75	0,16	-	13 000	0,045	*6202-2RSH	*6202-RSH
	35	14	7,8	3,75	0,16	-	13 000	0,054	62202-2RS1	-
	42	13	11,9	5,4	0,228	38 000	19 000	0,082	*6302-2Z	*6302-Z
	42	13	11,9	5,4	0,228	38 000	19 000	0,082	*6302-2RSL	*6302-RSL
42	13	11,9	5,4	0,228	-	12 000	0,082	*6302-2RSH	*6302-RSH	
42	17	11,4	5,4	0,228	-	12 000	0,11	62302-2RS1	-	
17	26	5	1,68	0,93	0,039	56 000	28 000	0,0082	61803-2Z	-
	26	5	1,68	0,93	0,039	56 000	28 000	0,0082	61803-2RZ	-
	26	5	1,68	0,93	0,039	-	16 000	0,0082	61803-2RS1	-
	30	7	4,62	2,55	0,108	50 000	26 000	0,018	61903-2Z	-
	30	7	4,62	2,55	0,108	50 000	26 000	0,018	61903-2RZ	-
	30	7	4,62	2,55	0,108	-	14 000	0,018	61903-2RS1	-
	35	8	6,37	3,25	0,137	45 000	22 000	0,032	*16003-2Z	-
	35	10	6,37	3,25	0,137	45 000	22 000	0,039	*6003-2Z	*6003-Z
	35	10	6,37	3,25	0,137	45 000	22 000	0,039	*6003-2RSL	*6003-RSL
	35	10	6,37	3,25	0,137	-	13 000	0,039	*6003-2RSH	*6003-RSH
	35	14	6,05	3,25	0,137	-	13 000	0,052	63003-2RS1	-
	40	12	9,95	4,75	0,2	38 000	19 000	0,065	*6203-2Z	*6203-Z
	40	12	9,95	4,75	0,2	38 000	19 000	0,065	*6203-2RSL	*6203-RSL
	40	12	9,95	4,75	0,2	-	12 000	0,065	*6203-2RSH	*6203-RSH
	40	16	9,56	4,75	0,2	-	12 000	0,083	62203-2RS1	-
	47	14	14,3	6,55	0,275	34 000	17 000	0,12	*6303-2Z	*6303-Z
47	14	14,3	6,55	0,275	34 000	17 000	0,12	*6303-2RSL	*6303-RSL	
47	14	14,3	6,55	0,275	-	11 000	0,12	*6303-2RSH	*6303-RSH	
47	19	13,5	6,55	0,275	-	11 000	0,15	62303-2RS1	-	

\* SKF Explorer bearing

<sup>1)</sup> For bearings with only one shield or low-friction seal (Z, RZ, RSL), the limiting speeds for open bearings are valid



**Sealed single row deep groove ball bearings**  
d 20 – 25 mm



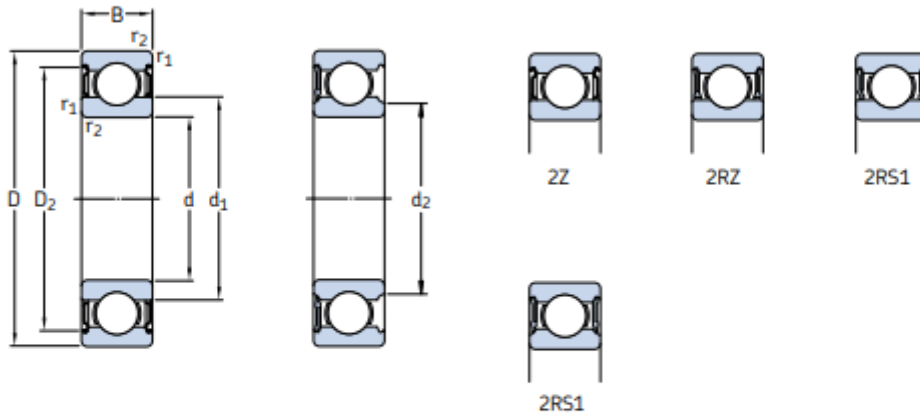
Principal dimensions			Basic load ratings		Fatigue load limit $P_u$	Speed ratings		Mass	Designations	
d	D	B	C	$C_0$		Reference speed	Limiting speed <sup>1)</sup>		Bearing sealed on both sides	one side
mm			kN		kN	r/min		kg	-	
20	32	7	4,03	2,32	0,104	45 000	22 000	0,018	61804-2RZ	-
	32	7	4,03	2,32	0,104	-	13 000	0,018	61804-2RS1	-
	37	9	6,37	3,65	0,156	43 000	20 000	0,038	61904-2RZ	-
	37	9	6,37	3,65	0,156	-	12 000	0,038	61904-2RS1	-
	42	12	9,95	5	0,212	38 000	19 000	0,069	*6004-2Z	*6004-Z
	42	12	9,95	5	0,212	38 000	19 000	0,069	*6004-2RSL	*6004-RSL
	42	12	9,95	5	0,212	-	11 000	0,069	*6004-2RSH	*6004-RSH
	42	16	9,36	5	0,212	-	11 000	0,086	63004-2RS1	-
	47	14	13,5	6,55	0,28	32 000	17 000	0,11	*6204-2Z	*6204-Z
	47	14	13,5	6,55	0,28	32 000	17 000	0,11	*6204-2RSL	*6204-RSL
47	14	13,5	6,55	0,28	-	10 000	0,11	*6204-2RSH	*6204-RSH	
47	18	12,7	6,55	0,28	-	10 000	0,13	62204-2RS1	-	
52	15	16,8	7,8	0,335	30 000	15 000	0,14	*6304-2Z	*6304-Z	
52	15	16,8	7,8	0,335	30 000	15 000	0,14	*6304-2RSL	*6304-RSL	
52	15	16,8	7,8	0,335	-	9 500	0,14	*6304-2RSH	*6304-RSH	
52	21	15,9	7,8	0,335	-	9 500	0,20	62304-2RS1	-	
22	50	14	14	7,65	0,325	-	9 000	0,12	62/22-2RS1	-
25	37	7	4,36	2,6	0,125	38 000	19 000	0,022	61805-2RZ	-
	37	7	4,36	2,6	0,125	-	11 000	0,022	61805-2RS1	-
	42	9	7,02	4,3	0,193	36 000	18 000	0,045	61905-2RZ	-
	42	9	7,02	4,3	0,193	-	10 000	0,045	61905-2RS1	-
	47	12	11,9	6,55	0,275	32 000	16 000	0,08	*6005-2Z	*6005-Z
	47	12	11,9	6,55	0,275	32 000	16 000	0,08	*6005-2RSL	*6005-RSL
	47	12	11,9	6,55	0,275	-	9 500	0,08	*6005-2RSH	*6005-RSH
	47	16	11,2	6,55	0,275	-	9 500	0,10	63005-2RS1	-
	52	15	14,8	7,8	0,335	28 000	14 000	0,13	*6205-2Z	*6205-Z
	52	15	14,8	7,8	0,335	28 000	14 000	0,13	*6205-2RSL	*6205-RSL
52	15	14,8	7,8	0,335	-	8 500	0,13	*6205-2RSH	*6205-RSH	
52	18	14	7,8	0,335	-	8 500	0,15	62205-2RS1	-	
62	17	23,4	11,6	0,49	24 000	13 000	0,23	*6305-2Z	*6305-Z	
62	17	23,4	11,6	0,49	24 000	13 000	0,23	*6305-2RZ	*6305-RZ	
62	17	23,4	11,6	0,49	-	7 500	0,23	*6305-2RS1	*6305-RS1	
62	24	22,5	11,6	0,49	-	7 500	0,32	62305-2RS1	-	

\* SKF Explorer bearing

<sup>1)</sup> For bearings with only one shield or low-friction seal (Z, RZ, RSL), the limiting speeds for open bearings are valid



**Sealed single row deep groove ball bearings  
d 30 – 35 mm**



Principal dimensions			Basic load ratings		Fatigue load limit $P_u$	Speed ratings		Mass	Designations	
d	D	B	dynamic	static		Reference speed	Limiting speed <sup>1)</sup>		Bearing sealed on both sides	one side
mm			kN	$C_0$	kN	r/min		kg	-	-
30	42	7	4,49	2,9	0,146	32 000	16 000	0,027	61806-2RZ	-
	42	7	4,49	2,9	0,146	-	9 500	0,027	61806-2RS1	-
	47	9	7,28	4,55	0,212	30 000	15 000	0,051	61906-2RZ	-
	47	9	7,28	4,55	0,212	-	8 500	0,051	61906-2RS1	-
	55	13	13,8	8,3	0,355	28 000	14 000	0,12	* 6006-2Z	* 6006-Z
	55	13	13,8	8,3	0,355	28 000	14 000	0,12	* 6006-2RZ	* 6006-RZ
	55	13	13,8	8,3	0,355	-	8 000	0,12	* 6006-2RS1	* 6006-RS1
	55	19	13,3	8,3	0,355	-	8 000	0,16	63006-2RS1	-
	62	16	20,3	11,2	0,475	24 000	12 000	0,20	* 6206-2Z	* 6206-Z
	62	16	20,3	11,2	0,475	24 000	12 000	0,20	* 6206-2RZ	* 6206-RZ
	62	16	20,3	11,2	0,475	-	7 500	0,20	* 6206-2RS1	* 6206-RS1
	62	20	19,5	11,2	0,475	-	7 500	0,24	62206-2RS1	-
35	72	19	29,6	16	0,67	20 000	11 000	0,35	* 6306-2Z	* 6306-Z
	72	19	29,6	16	0,67	20 000	11 000	0,35	* 6306-2RZ	* 6306-RZ
	72	19	29,6	16	0,67	-	6 300	0,35	* 6306-2RS1	* 6306-RS1
	72	27	28,1	16	0,67	-	6 300	0,48	62306-2RS1	-
	47	7	4,75	3,2	0,166	28 000	14 000	0,03	61807-2RZ	-
	47	7	4,75	3,2	0,166	-	8 000	0,03	61807-2RS1	-
	55	10	9,56	6,8	0,29	26 000	13 000	0,08	61907-2RZ	-
	55	10	9,56	6,8	0,29	-	7 500	0,08	61907-2RS1	-
	62	14	16,8	10,2	0,44	24 000	12 000	0,16	* 6007-2Z	* 6007-Z
	62	14	16,8	10,2	0,44	24 000	12 000	0,16	* 6007-2RZ	* 6007-RZ
	62	14	16,8	10,2	0,44	-	7 000	0,16	* 6007-2RS1	* 6007-RS1
	62	20	15,9	10,2	0,44	-	7 000	0,21	63007-2RS1	-
72	17	27	15,3	0,655	20 000	10 000	0,29	* 6207-2Z	* 6207-Z	
72	17	27	15,3	0,655	-	6 300	0,29	* 6207-2RS1	* 6207-RS1	
72	23	25,5	15,3	0,655	-	6 300	0,37	62207-2RS1	-	
80	21	35,1	19	0,815	19 000	9 500	0,46	* 6307-2Z	* 6307-Z	
80	21	35,1	19	0,815	-	6 000	0,46	* 6307-2RS1	* 6307-RS1	
80	31	33,2	19	0,815	-	6 000	0,66	62307-2RS1	-	

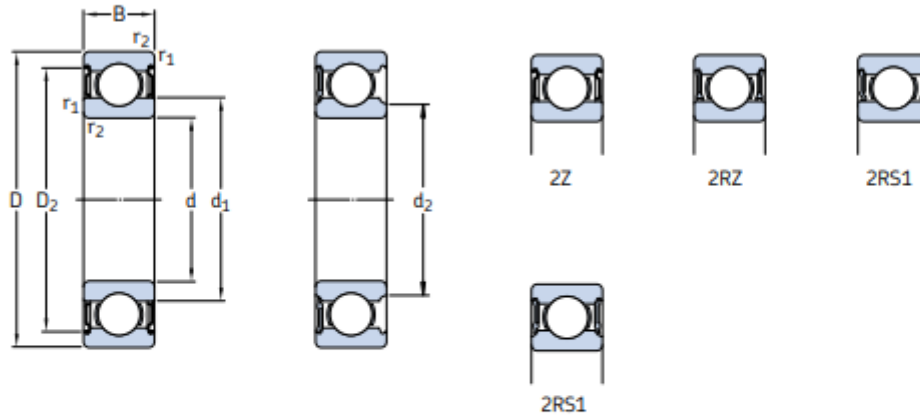
\* SKF Explorer bearing

<sup>1)</sup> For bearings with only one shield or low-friction seal (Z, RZ), the limiting speeds for open bearings are valid





**Sealed single row deep groove ball bearings**  
d 40 – 45 mm



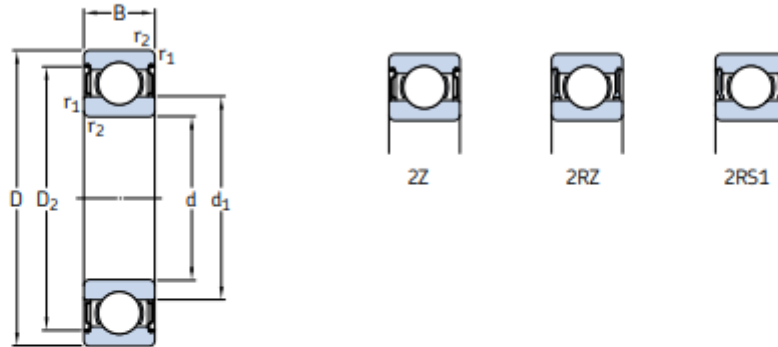
Principal dimensions	Basic load ratings		Fatigue load limit $P_u$	Speed ratings		Mass	Designations			
	dynamic	static		Reference speed	Limiting speed <sup>1)</sup>		Bearing sealed on both sides	one side		
d	D	B	C	$C_0$						
mm			kN		kN	r/min	kg	-		
40	52	7	4,94	3,45	0,186	26 000	13 000	0,034	61808-2RZ	-
	52	7	4,94	3,45	0,186	-	7 500	0,034	61808-2RS1	-
	62	12	13,8	10	0,425	24 000	12 000	0,12	61908-2RZ	-
	62	12	13,8	10	0,425	-	6 700	0,12	61908-2RS1	-
	68	15	17,8	11,6	0,49	22 000	11 000	0,19	* 6008-2Z	* 6008-Z
	68	15	17,8	11,6	0,49	22 000	11 000	0,19	* 6008-2RZ	* 6008-RZ
	68	15	17,8	11,6	0,49	-	6 300	0,19	* 6008-2RS1	* 6008-RS1
	68	21	16,8	11,6	0,49	-	6 300	0,26	63008-2RS1	-
	80	18	32,5	19	0,8	18 000	9 000	0,37	* 6208-2Z	* 6208-Z
	80	18	32,5	19	0,8	18 000	9 000	0,37	* 6208-2RZ	* 6208-RZ
	80	18	32,5	19	0,8	-	5 600	0,37	* 6208-2RS1	* 6208-RS1
	80	23	30,7	19	0,8	-	5 600	0,44	62208-2RS1	-
90	23	42,3	24	1,02	17 000	8 500	0,63	* 6308-2Z	* 6308-Z	
90	23	42,3	24	1,02	17 000	8 500	0,63	* 6308-2RZ	* 6308-RZ	
90	23	42,3	24	1,02	-	5 000	0,63	* 6308-2RS1	* 6308-RS1	
90	33	41	24	1,02	-	5 000	0,89	62308-2RS1	-	
45	58	7	6,63	6,1	0,26	22 000	11 000	0,04	61809-2RZ	-
	58	7	6,63	6,1	0,26	-	6 700	0,04	61809-2RS1	-
	68	12	14	10,8	0,465	20 000	10 000	0,14	61909-2RZ	-
	68	12	14	10,8	0,465	-	6 000	0,14	61909-2RS1	-
	75	16	22,1	14,6	0,64	20 000	10 000	0,25	* 6009-2Z	* 6009-Z
	75	16	22,1	14,6	0,64	-	5 600	0,25	* 6009-2RS1	* 6009-RS1
	75	23	20,8	14,6	0,64	-	5 600	0,34	63009-2RS1	-
	85	19	35,1	21,6	0,915	17 000	8 500	0,41	* 6209-2Z	* 6209-Z
	85	19	35,1	21,6	0,915	-	5 000	0,41	* 6209-2RS1	* 6209-RS1
	85	23	33,2	21,6	0,915	-	5 000	0,48	62209-2RS1	-
	100	25	55,3	31,5	1,34	15 000	7 500	0,83	* 6309-2Z	* 6309-Z
	100	25	55,3	31,5	1,34	-	4 500	0,83	* 6309-2RS1	* 6309-RS1
	100	36	52,7	31,5	1,34	-	4 500	1,15	62309-2RS1	-

\* SKF Explorer bearing

<sup>1)</sup> For bearings with only one shield or low-friction seal (Z, RZ), the limiting speeds for open bearings are valid



**Sealed single row deep groove ball bearings**  
d 50 – 55 mm



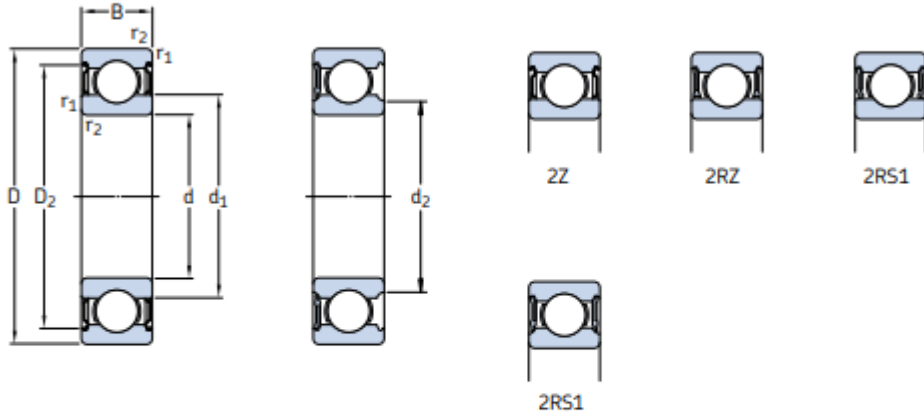
Principal dimensions			Basic load ratings		Fatigue load limit $P_u$	Speed ratings		Mass	Designations	
d	D	B	C	$C_0$		Reference speed	Limiting speed <sup>1)</sup>		Bearing sealed on both sides	one side
mm			kN		kN	r/min		kg	–	
50	65	7	6,76	6,8	0,285	20 000	10 000	0,052	61810-2RZ	–
	65	7	6,76	6,8	0,285	–	6 000	0,052	61810-2RS1	–
	72	12	14,6	11,8	0,5	19 000	9 500	0,14	61910-2RZ	–
	72	12	14,6	11,8	0,5	–	5 600	0,14	61910-2RS1	–
	80	16	22,9	16	0,71	18 000	9 000	0,26	* 6010-2Z	* 6010-Z
	80	16	22,9	16	0,71	18 000	9 000	0,26	* 6010-2RZ	* 6010-RZ
	80	16	22,9	16	0,71	–	5 000	0,26	* 6010-2RS1	* 6010-RS1
	80	23	21,6	16	0,71	–	5 000	0,37	63010-2RS1	–
	90	20	37,1	23,2	0,98	15 000	8 000	0,46	* 6210-2Z	* 6210-Z
	90	20	37,1	23,2	0,98	15 000	8 000	0,46	* 6210-2RZ	* 6210-RZ
	90	20	37,1	23,2	0,98	–	4 800	0,46	* 6210-2RS1	* 6210-RS1
	90	23	35,1	23,2	0,98	–	4 800	0,52	62210-2RS1	–
55	110	27	65	38	1,6	13 000	6 700	1,05	* 6310-2Z	* 6310-Z
	110	27	65	38	1,6	–	4 300	1,05	* 6310-2RS1	* 6310-RS1
	110	40	61,8	38	1,6	–	4 300	1,55	62310-2RS1	–
	72	9	9,04	8,8	0,375	19 000	9 500	0,083	61811-2RZ	–
	72	9	9,04	8,8	0,375	–	5 300	0,083	61811-2RS1	–
	80	13	16,5	14	0,6	17 000	8 500	0,19	61911-2RZ	–
	80	13	16,5	14	0,6	–	5 000	0,19	61911-2RS1	–
	90	18	29,6	21,2	0,9	16 000	8 000	0,39	* 6011-2Z	* 6011-Z
	90	18	29,6	21,2	0,9	–	4 500	0,39	* 6011-2RS1	* 6011-RS1
	100	21	46,2	29	1,25	14 000	7 000	0,61	* 6211-2Z	* 6211-Z
	100	21	46,2	29	1,25	–	4 300	0,61	* 6211-2RS1	* 6211-RS1
	100	25	43,6	29	1,25	–	4 300	0,70	62211-2RS1	–
	120	29	74,1	45	1,9	12 000	6 300	1,35	* 6311-2Z	* 6311-Z
	120	29	74,1	45	1,9	–	3 800	1,35	* 6311-2RS1	* 6311-RS1
	120	43	71,5	45	1,9	–	3 800	1,95	62311-2RS1	–

\* SKF Explorer bearing

<sup>1)</sup> For bearings with only one shield or low-friction seal (Z, RZ), the limiting speeds for open bearings are valid



**Sealed single row deep groove ball bearings**  
d 60 – 65 mm



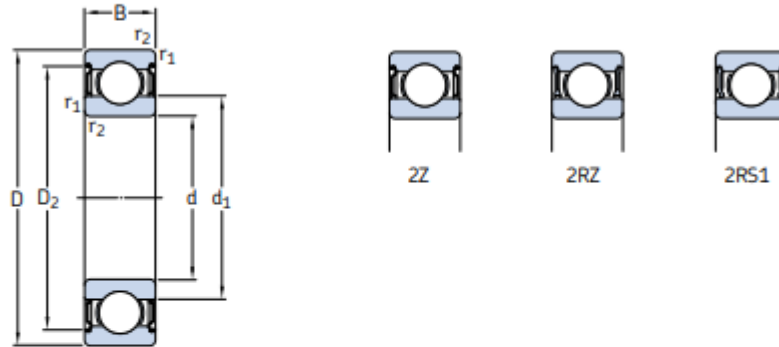
Principal dimensions			Basic load ratings dynamic static		Fatigue load limit $P_u$	Speed ratings Reference speed Limiting speed <sup>1)</sup>		Mass	Designations Bearing sealed on both sides one side	
d	D	B	C	$C_0$	kN	r/min	r/min	kg	-	-
60	78	10	11,9	11,4	0,49	17 000	8 500	0,11	61812-2RZ	-
	78	10	11,9	11,4	0,49	-	4 800	0,11	61812-2RS1	-
	85	13	16,5	14,3	0,6	16 000	8 000	0,20	61912-2RZ	-
	85	13	16,5	14,3	0,6	-	4 500	0,20	61912-2RS1	-
	95	18	30,7	23,2	0,98	15 000	7 500	0,42	*6012-2Z	*6012-Z
	95	18	30,7	23,2	0,98	15 000	7 500	0,42	*6012-2RZ	*6012-RZ
	95	18	30,7	23,2	0,98	-	4 300	0,42	*6012-2RS1	*6012-RS1
	110	22	55,3	36	1,53	13 000	6 300	0,78	*6212-2Z	*6212-Z
	110	22	55,3	36	1,53	-	4 000	0,78	*6212-2RS1	*6212-RS1
	110	28	52,7	36	1,53	-	4 000	0,97	62212-2RS1	-
	130	31	85,2	52	2,2	11 000	5 600	1,70	*6312-2Z	*6312-Z
	130	31	85,2	52	2,2	-	3 400	1,70	*6312-2RS1	*6312-RS1
130	46	81,9	52	2,2	-	3 400	2,50	62312-2RS1	-	
65	85	10	12,4	12,7	0,54	16 000	8 000	0,13	61813-2RZ	-
	85	10	12,4	12,7	0,54	-	4 500	0,13	61813-2RS1	-
	90	13	17,4	16	0,68	15 000	7 500	0,22	61913-2RZ	-
	90	13	17,4	16	0,68	-	4 300	0,22	61913-2RS1	-
	100	18	31,9	25	1,06	14 000	7 000	0,44	*6013-2Z	*6013-Z
	100	18	31,9	25	1,06	-	4 000	0,44	*6013-2RS1	*6013-RS1
	120	23	58,5	40,5	1,73	12 000	6 000	0,99	*6213-2Z	*6213-Z
	120	23	58,5	40,5	1,73	-	3 600	0,99	*6213-2RS1	*6213-RS1
	120	31	55,9	40,5	1,73	-	3 600	1,25	62213-2RS1	-
	140	33	97,5	60	2,5	10 000	5 300	2,10	*6313-2Z	*6313-Z
	140	33	97,5	60	2,5	-	3 200	2,10	*6313-2RS1	*6313-RS1
	140	48	92,3	60	2,5	-	3 200	3,00	62313-2RS1	-

\* SKF Explorer bearing

<sup>1)</sup> For bearings with only one shield or low-friction seal (Z, RZ), the limiting speeds for open bearings are valid



**Sealed single row deep groove ball bearings**  
**d 70 – 80 mm**



Principal dimensions			Basic load ratings		Fatigue load limit $P_u$	Speed ratings		Mass	Designations	
d	D	B	C	$C_0$		Reference speed	Limiting speed <sup>1)</sup>		Bearing sealed on both sides	one side
mm			kN		kN	r/min		kg	–	
70	90	10	12,4	13,2	0,56	15 000	7 500	0,14	61814-2RZ	–
	90	10	12,4	13,2	0,56	–	4 300	0,14	61814-2RS1	–
	100	16	23,8	21,2	0,9	14 000	7 000	0,35	61914-2RZ	–
	100	16	23,8	21,2	0,9	–	4 000	0,35	61914-2RS1	–
	110	20	39,7	31	1,32	13 000	6 300	0,60	*6014-2Z	*6014-Z
	110	20	39,7	31	1,32	–	3 600	0,60	*6014-2RS1	*6014-RS1
	125	24	63,7	45	1,9	11 000	5 600	1,10	*6214-2Z	*6214-Z
	125	24	63,7	45	1,9	–	3 400	1,10	*6214-2RS1	*6214-RS1
	125	31	60,5	45	1,9	–	3 400	1,30	62214-2RS1	–
	150	35	111	68	2,75	9 500	5 000	2,50	*6314-2Z	*6314-Z
	150	35	111	68	2,75	–	3 000	2,50	*6314-2RS1	*6314-RS1
	150	51	104	68	2,75	–	3 000	3,55	62314-2RS1	–
75	95	10	12,7	14,3	0,61	14 000	7 000	0,15	61815-2RZ	–
	95	10	12,7	14,3	0,61	–	4 000	0,15	61815-2RS1	–
	105	16	24,2	19,3	0,965	13 000	6 300	0,37	61915-2RZ	–
	105	16	24,2	19,3	0,965	–	3 600	0,37	61915-2RS1	–
	115	20	41,6	33,5	1,43	12 000	6 000	0,64	*6015-2Z	*6015-Z
	115	20	41,6	33,5	1,43	12 000	6 000	0,64	*6015-2RZ	*6015-RZ
	115	20	41,6	33,5	1,43	–	3 400	0,64	*6015-2RS1	*6015-RS1
	130	25	68,9	49	2,04	10 000	5 300	1,20	*6215-2Z	*6215-Z
	130	25	68,9	49	2,04	–	3 200	1,20	*6215-2RS1	*6215-RS1
	160	37	119	76,5	3	9 000	4 500	3,00	*6315-2Z	*6315-Z
	160	37	119	76,5	3	–	2 800	3,00	*6315-2RS1	*6315-RS1
	80	100	10	13	15	0,64	13 000	6 300	0,15	61816-2RZ
100		10	13	15	0,64	–	3 600	0,15	61816-2RS1	–
110		16	25,1	20,4	1,02	12 000	6 000	0,40	61916-2RZ	–
110		16	25,1	20,4	1,02	–	3 400	0,40	61916-2RS1	–
125		22	49,4	40	1,66	11 000	5 600	0,85	*6016-2Z	*6016-Z
125		22	49,4	40	1,66	–	3 200	0,85	*6016-2RS1	*6016-RS1
140		26	72,8	55	2,2	9 500	4 800	1,40	*6216-2Z	*6216-Z
140		26	72,8	55	2,2	–	3 000	1,40	*6216-2RS1	*6216-RS1
170		39	130	86,5	3,25	8 500	4 300	3,60	*6316-2Z	*6316-Z
170		39	130	86,5	3,25	–	2 600	3,60	*6316-2RS1	*6316-RS1

\* SKF Explorer bearing

<sup>1)</sup> For bearings with only one shield or low-friction seal (Z, RZ), the limiting speeds for open bearings are valid