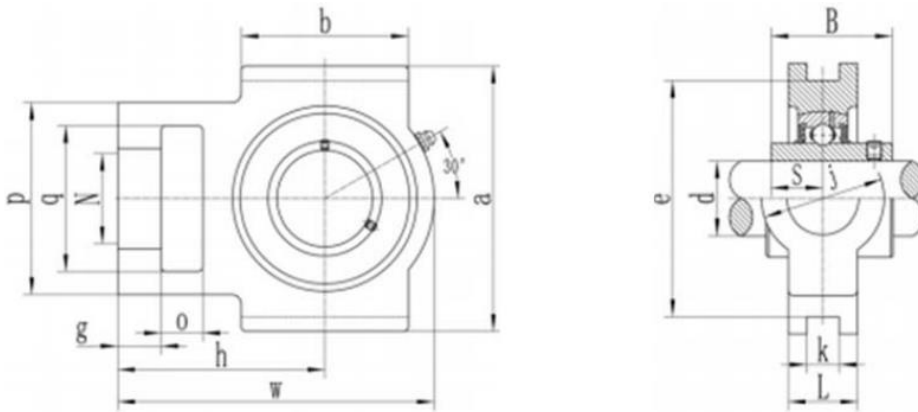


# RVS T-LAGERHUIZEN- SS T-BEARING HOUSINGS

TRADA RVS lagerhuizen worden geproduceerd van hoge kwaliteit RVS. RVS lagerhuizen kunnen worden ingezet in een corrosie rijke omgeving. Dankzij het hoogwaardige RVS, wordt de levensduur verlengd ten opzichte van andere lagers. Het RVS lagerinsert wordt geproduceerd met FM222 vet, wat de lagers voedselveilig maakt. Lagers zijn te gebruiken van -20°C tot +120°C.



Bearing Unit No.	Bore Di a		Dimensions (mm)															Bearing No.	Housing No.	Weight (kg)
	d		w	h	g	b	N	q	o	a	e	p	j	k	L	B	S			
	in	mm																		
SUCT201 SUCT201-8 SUCT202 SUCT202-10 SUCT203 SUCT203-11	1/2	12 15 17	94	61	10	51	19	32	16	89	76	51	32	12	21	31.0	12.7	SUC201 SUC201-8 SUC202 SUC202-10 SUC203 SUC203-11	ST203	0.93
SUCT204 SUCT204-12	3/4	20	94	61	10	51	19	32	16	89	76	51	32	12	21	31.0	12.7	SUC204 SUC204-12	ST204	0.89
SUCT205 SUCT205-14 SUCT205-15 SUCT205-16	7/8	25 15/16 1	97	62	10	51	19	32	16	89	76	51	32	12	24	34.1	14.3	SUC205 SUC205-14 SUC205-15 SUC205-16	ST205	0.99
SUCT206 SUCT206-17 SUCT206-18 SUCT206-19 SUCT206-20	1-1/16	30 1-1/8 1-3/16 1-1/4	113	70	11	57	22	37	16	102	89	56	37	12	28	38.1	15.9	SUC206 SUC206-17 SUC206-18 SUC206-19 SUC206-20	ST206	1.46
SUCT207 SUCT207-20 SUCT207-21 SUCT207-22 SUCT207-23	1-1/4	35 1-5/16 1-3/8 1-7/16	130	78	14	64	22	37	16	102	89	64	37	12	30	42.9	17.5	SUC207 SUC207-20 SUC207-21 SUC207-22 SUC207-23	ST207	1.81
SUCT208 SUCT208-24 SUCT208-25	1-1/2	40 1-9/16	144	88	17	83	29	49	19	114	102	83	49	16	33	49.2	19.0	SUC208 SUC208-24 SUC208-25	ST208	2.68
SUCT209 SUCT209-26 SUCT209-27 SUCT209-28	1-5/8	45 1-11/16 1-3/4	145	87	17	83	29	49	19	117	102	83	49	16	35	49.2	19.0	SUC209 SUC209-26 SUC209-27 SUC209-28	ST209	2.99
SUCT210 SUCT210-29 SUCT210-30 SUCT210-31 SUCT210-32	1-13/16	50 1-7/8 1-15/16 2	150	90	17	86	29	49	19	117	102	83	49	16	37	51.6	19.0	SUC210 SUC210-29 SUC210-30 SUC210-31 SUC210-32	ST210	2.98
SUCT211 SUCT211-32 SUCT211-33 SUCT211-34 SUCT211-35	2	55 2-1/16 2-1/8 2-3/16	171	106	19	95	35	64	25	145	130	102	64	22	38	55.6	22.2	SUC211 SUC211-32 SUC211-33 SUC211-34 SUC211-35	ST211	4.52
SUCT212 SUCT212-36 SUCT212-37 SUCT212-38 SUCT212-39	2-1/4	60 2-5/16 2-3/8 2-7/16	194	119	19	102	35	64	32	145	130	102	64	22	42	65.1	25.4	SUC212 SUC212-36 SUC212-37 SUC212-38 SUC212-39	ST212	5.57
SUCT213 SUCT213-40 SUCT213-41	2-1/2	65 2-9/16	223	137	21	120	41	70	32	167	151	111	70	26	44	65.1	25.4	SUC213 SUC213-40 SUC213-41	ST213	7.60
SUCT214 SUCT214-42 SUCT214-43 SUCT214-44	2-5/8	70 2-11/16 2-3/4	223	137	21	120	41	70	32	167	151	111	70	26	46	74.6	30.2	SUC214 SUC214-42 SUC214-43 SUC214-44	ST214	7.66
SUCT215 SUCT215-45 SUCT215-46 SUCT215-47 SUCT215-48	2-13/16	75 2-7/8 2-15/16 3	232	140	21	121	41	70	32	167	151	111	70	26	48	77.8	33.3	SUC215 SUC215-45 SUC215-46 SUC215-47 SUC215-48	ST215	8.29
SUCT216 SUCT216-50	3-1/8	80	234	140	21	121	41	70	32	184	165	111	70	26	51	82.6	33.3	SUC216 SUC216-50	ST216	9.32
SUCT217 SUCT217-52	3-1/4	85	258	162	29	157	48	73	38	198	173	123	73	30	54	85.7	34.1	SUC217 SUC217-52	ST217	11.96
SUCT218 SUCT218-56	3-1/2	90	275	170	30	140	48	80	40	215	190	130	80	30	55	96	39.7	SUC218 SUC218-56	ST218	14.73