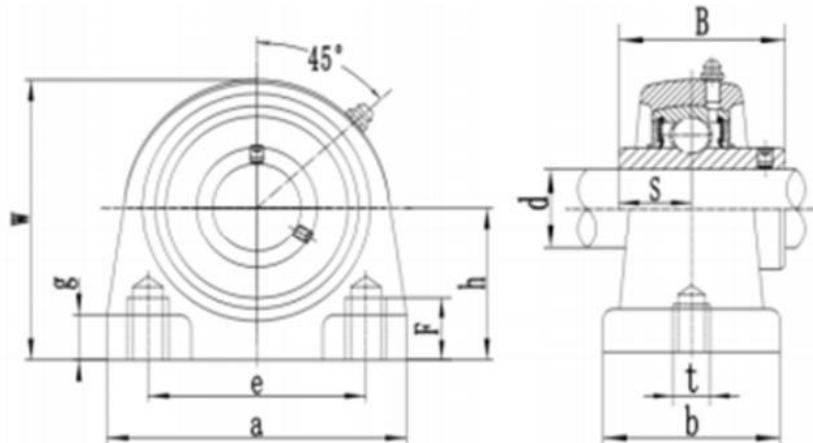


## RVS PA-LAGERHUIZEN- SS PA-BEARING HOUSINGS

TRADA RVS lagerhuizen worden geproduceerd van hoge kwaliteit RVS. RVS lagerhuizen kunnen worden ingezet in een corrosie rijke omgeving. Dankzij het hoogwaardige RVS, wordt de levensduur verlengd ten opzichte van andere lagers. Het RVS lagerinsert wordt geproduceerd met FM222 vet, wat de lagers voedselveilig maakt. Lagers zijn te gebruiken van -20°C tot +120°C.



Bearing Unit No.	Bore Di a		Dimensions (mm)										Bearing No.	Housing No.	Weight (kg)
	d		h	a	e	b	g	W	F	t	S	B			
	in	mm													
SUCPA201 SUCPA201-8 SUCPA202 SUCPA202-10 SUCPA203 SUCPA203-11	1/2 5/8 11/16	12 15 17	30.2	76	52	40	11	62	13	M10	12.7	31	SUC201 SUC201-8 SUC202 SUC202-10 SUC203 SUC203-11	SPA203	0.60
SUCPA204 SUCPA204-12	3/4	20	30.2	76	52	40	11	62	13	M10	12.7	31	SUC204 SUC204-12	SPA204	0.57
SUCPA205 SUCPA205-14 SUCPA205-15 SUCPA205-16	7/8 15/16 1	25	36.5	84	56	38	12	72	15	M10	14.3	34.1	SUC205 SUC205-14 SUC205-15 SUC205-16	SPA205	0.81
SUCPA206 SUCPA206-17 SUCPA206-18 SUCPA206-19 SUCPA206-20	1-1/16 1-1/8 1-3/16 1-1/4	30	42.9	94	66	50	12	84	18	M14	15.9	38.1	SUC206 SUC206-17 SUC206-18 SUC206-19 SUC206-20	SPA206	1.17
SUCPA207 SUCPA207-20 SUCPA207-21 SUCPA207-22 SUCPA207-23	1-1/4 1-5/16 1-3/8 1-7/16	35	47.6	109	80	55	13	95	20	M14	17.5	42.9	SUC207 SUC207-20 SUC207-21 SUC207-22 SUC207-23	SPA207	1.65
SUCPA208 SUCPA208-24 SUCPA208-25	1-1/2 1-9/16	40	49.2	116	84	58	13	100	20	M14	19.0	49.2	SUC208 SUC208-24 SUC208-25	SPA208	1.90
SUCPA209 SUCPA209-26 SUCPA209-27 SUCPA209-28	1-5/8 1-11/16 1-3/4	45	54.2	120	90	60	13	108	25	M14	19.0	49.2	SUC209 SUC209-26 SUC209-27 SUC209-28	SPA209	2.17
SUCPA210 SUCPA210-29 SUCPA210-30 SUCPA210-31 SUCPA210-32	1-13/16 1-7/8 1-15/16 2	50	57.2	130	94	64	14	116	25	M16	19.0	51.6	SUC210 SUC210-29 SUC210-30 SUC210-31 SUC210-32	SPA210	2.73
SUCPA211 SUCPA211-32 SUCPA211-33 SUCPA211-34 SUCPA211-35	2 2-1/16 2-1/8 2-3/16	55	63.5	140	104	66	14	125	25	M16	22.2	55.6	SUC211 SUC211-32 SUC211-33 SUC211-34 SUC211-35	SPA211	3.37
SUCPA212 SUCPA212-36 SUCPA212-37 SUCPA212-38 SUCPA212-39	2-1/4 2-5/16 2-3/8 2-7/16	60	69.9	150	114	68	15	138	25	M16	25.4	65.1	SUC212 SUC212-36 SUC212-37 SUC212-38 SUC212-39	SPA212	4.37
SUCPA213 SUCPA213-40 SUCPA213-41	2-1/2 2-9/16	65	76.2	160	124	70	15	150	25	M16	25.4	65.1	SUC213 SUC213-40 SUC213-41	SPA213	5.36