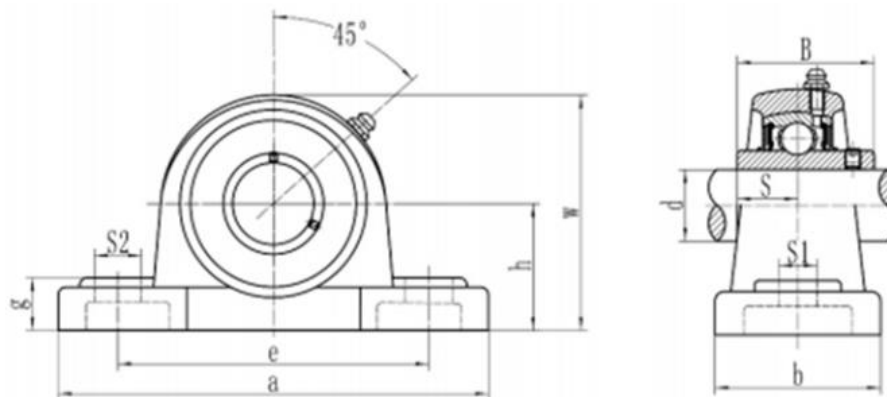


RVS P-LAGERHUIZEN- SS P-BEARING HOUSINGS

TRADA RVS lagerhuizen worden geproduceerd van hoge kwaliteit RVS. RVS lagerhuizen kunnen worden ingezet in een corrosie rijke omgeving. Dankzij het hoogwaardige RVS, wordt de levensduur verlengd ten opzichte van andere lagers. Het RVS lagerinsert wordt geproduceerd met FM222 vet, wat de lagers voedselveilig maakt. Lagers zijn te gebruiken van -20°C tot +120°C.



Bearing Unit No.	Bore Di a		Dimensions (mm)										Bearing No.	Housing No.	Weight (kg)
	d		h	a	e	b	S ₁	S ₂	g	W	S	B			
	in	mm													
SUCP201 SUCP201-8 SUCP202 SUCP203-10 SUCP203 SUCP203-11	1/2 5/8 11/16	12 15 17	33.3	127	96	36	13	19	13	60	12.7	31	SUC201 SUC201-8 SUC202 SUC202-10 SUC203 SUC203-11	SP203	0.75
SUCP204 SUCP204-12	3/4	20	33.3	127	95	38	13	19	14	65	12.7	31	SUC204 SUC204-12	SP204	0.73
SUCP205 SUCP205-14 SUCP205-15 SUCP205-16	7/8 15/16 1	25	36.5	140	105	38	13	19	15	71	14.3	34.1	SUC205 SUC205-14 SUC205-15 SUC205-16	SP205	0.91
SUCP206 SUCP206-17 SUCP206-18 SUCP206-19 SUCP206-20	1-1/16 1-1/8 1-3/16 1-1/4	30	42.9	165	121	47	17	21	17	83	15.9	38.1	SUC206 SUC206-17 SUC206-18 SUC206-19 SUC206-20	SP206	1.32
SUCP207		35											SUC207		
SUCP207-20 SUCP207-21 SUCP207-22 SUCP207-23	1-1/4 1-5/16 1-3/8 1-7/16		47.6	167	127	48	17	21	18	93	17.5	42.9	SUC207-20 SUC207-21 SUC207-22 SUC207-23	SP207	1.72
SUCP208 SUCP208-24 SUCP208-25	1-1/2 1-9/16	40	49.2	184	137	54	17	21	18	100	19.0	49.2	SUC208 SUC208-24 SUC208-25	SP208	2.14
SUCP209 SUCP209-26 SUCP209-27 SUCP209-28	1-5/8 1-11/16 1-3/4	45	54.0	190	146	54	17	21	20	106	19.0	49.2	SUC209 SUC209-26 SUC209-27 SUC209-28	SP209	2.45
SUCP210 SUCP210-29 SUCP210-30 SUCP210-31 SUCP210-32	1-13/16 1-7/8 1-15/16 2	50	57.2	206	159	60	20	25	22	114	19.0	51.6	SUC210 SUC210-29 SUC210-30 SUC210-31 SUC210-32	SP210	3.10
SUCP211 SUCP211-32 SUCP211-33 SUCP211-34 SUCP211-35	2 2-1/16 2-1/8 2-3/16	55	63.5	219	171	60	20	25	23	126	22.2	55.6	SUC211 SUC211-32 SUC211-33 SUC211-34 SUC211-35	SP211	3.85
SUCP212 SUCP212-36 SUCP212-37 SUCP212-38 SUCP212-39	2-1/4 2-5/16 2-3/8 2-7/16	60	69.8	241	184	70	20	25	25	137	25.4	65.1	SUC212 SUC212-36 SUC212-37 SUC212-38 SUC212-39	SP212	5.10
SUCP213 SUCP213-40 SUCP213-41	2-1/2 2-9/16	65	76.2	265	203	70	25	30	27	150	25.4	65.1	SUC213 SUC213-40 SUC213-41	SP213	6.26
SUCP214 SUCP214-42 SUCP214-43 SUCP214-44	2-5/8 2-11/16 2-3/4	70	79.4	265	210	72	25	30	27	155	30.2	74.6	SUC214 SUC214-42 SUC214-43 SUC214-44	SP214	6.90
SUCP215 SUCP215-45 SUCP215-46 SUCP215-47 SUCP215-48	2-13/16 2-7/8 2-15/16 3	75	82.6	274	217	74	25	31	28	162	33.3	77.8	SUC215 SUC215-45 SUC215-46 SUC215-47 SUC215-48	SP215	7.62
SUCP216 SUCP216-50	3-1/8	80	88.9	292	232	78	25	31	30	172	33.3	82.6	SUC216 SUC216-50	SP216	9.03
SUCP217 SUCP217-52	3-1/4	85	95.2	309	247	83	25	31	32	186	34.1	85.7	SUC217 SUC217-52	SP217	11.28
SUCP218 SUCP218-56	3-1/2	90	101.6	326	262	88	27	36	33	198	39.7	96	SUC218 SUC218-56	SP218	13.45