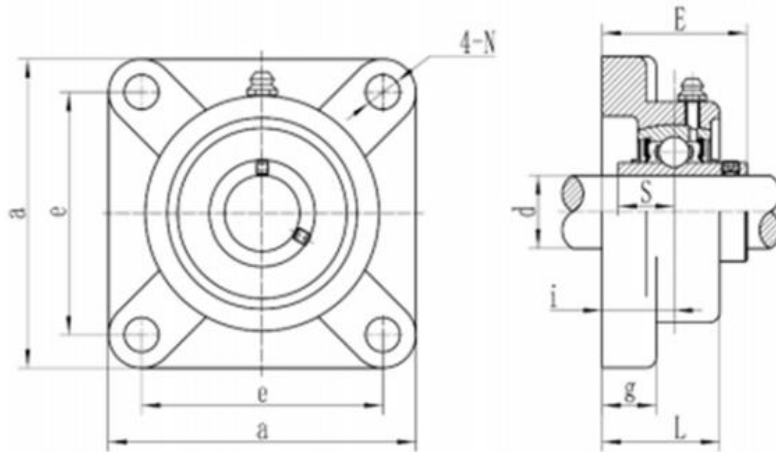


RVS F-LAGERHUIZEN- SS F-BEARING HOUSINGS

TRADA RVS lagerhuizen worden geproduceerd van hoge kwaliteit RVS. RVS lagerhuizen kunnen worden ingezet in een corrosie rijke omgeving. Dankzij het hoogwaardige RVS, wordt de levensduur verlengd ten opzichte van andere lagers. Het RVS lagerinsert wordt geproduceerd met FM222 vet, wat de lagers voedselveilig maakt. Lagers zijn te gebruiken van -20°C tot +120°C.



Bearing Unit No.	Bore Di a		Dimensions (mm)								Bearing No.	Housing No.	Weight (kg)
	d		a	c	i	g	L	N	E	S			
	in	mm											
SUCF201 SUCF201-8 SUCF202 SUCF202-10 SUCF203 SUCF203-11	1/2 5/8 11/16	12 15 17	86	64	15	11	25.5	12	33.3	12.7	SUC201 SUC201-8 SUC202 SUC202-10 SUC203 SUC203-11	SF203	1.00
SUCF204 SUCF204-12	3/4	20	86	64	15	12	25.5	12	33.3	12.7	SUC204 SUC204-12	SF204	0.95
SUCF205 SUCF205-14 SUCF205-15 SUCF205-16	7/8 15/16 1	25	95	70	16	14	27	12	35.8	14.3	SUC205 SUC205-14 SUC205-15 SUC205-16	SF205	1.20
SUCF206 SUCF206-17 SUCF206-18 SUCF206-19 SUCF206-20	1-1/16 1-1/8 1-3/16 1-1/4	30	108	83	18	14.3	31	12	40.2	15.9	SUC206 SUC206-17 SUC206-18 SUC206-19 SUC206-20	SF206	1.89
SUCF207 SUCF207-20 SUCF207-21 SUCF207-22 SUCF207-23	1-1/4 1-5/16 1-3/8 1-7/16	35	117	92	19	15.5	34	14	44.4	17.5	SUC207 SUC207-20 SUC207-21 SUC207-22 SUC207-23	SF207	2.39
SUCF208 SUCF208-24 SUCF208-25	1-1/2 1-9/16	40	130	102	21	15.5	36	16	51.2	19.0	SUC208 SUC208-24 SUC208-25	SF208	2.79
SUCF209 SUCF209-26 SUCF209-27 SUCF209-28	1-5/8 1-11/16 1-3/4	45	137	105	22	17.5	38	16	52.2	19.0	SUC209 SUC209-26 SUC209-27 SUC209-28	SF209	3.18
SUCF210 SUCF210-29 SUCF210-30 SUCF210-31 SUCF210-32	1-13/16 1-7/8 1-15/16 2	50	143	111	22	17.5	40	16	54.6	19.0	SUC210 SUC210-29 SUC210-30 SUC210-31 SUC210-32	SF210	3.68
SUCF211 SUCF211-32 SUCF211-33 SUCF211-34 SUCF211-35	2 2-1/16 2-1/8 2-3/16	55	162	130	25	19.5	43	19	58.4	22.2	SUC211 SUC211-32 SUC211-33 SUC211-34 SUC211-35	SF211	3.40
SUCF212 SUCF212-36 SUCF212-37 SUCF212-38 SUCF212-39	2-1/4 2-5/16 2-3/8 2-7/16	60	175	143	29	19.5	48	19	68.7	25.4	SUC212 SUC212-36 SUC212-37 SUC212-38 SUC212-39	SF212	4.17
SUCF213 SUCF213-40 SUCF213-41	2-1/2 2-9/16	65	187	149	30	22	50	19	69.7	25.4	SUC213 SUC213-40 SUC213-41	SF213	5.32
SUCF214 SUCF214-42 SUCF214-43 SUCF214-44	2-5/8 2-11/16 2-3/4	70	193	152	31	23	54	19	75.4	30.2	SUC214 SUC214-42 SUC214-43 SUC214-44	SF214	5.92
SUCF215 SUCF215-45 SUCF215-46 SUCF215-47 SUCF215-48	2-13/16 2-7/8 2-15/16 3	75	200	159	34	23	56	19	78.5	33.3	SUC215 SUC215-45 SUC215-46 SUC215-47 SUC215-48	SF215	6.65
SUCF216 SUCF216-50	3-1/8	80	208	165	34	24	58	23	83.3	33.3	SUC216 SUC216-50	SF216	7.89
SUCF217 SUCF217-52	3-1/4	85	220	175	36	25	63	23	87.6	34.1	SUC217 SUC217-52	SF217	9.18
SUCF218 SUCF218-56	3-1/2	90	235	187	40	25	68	23	96.3	39.7	SUC218 SUC218-56	SF218	11.20