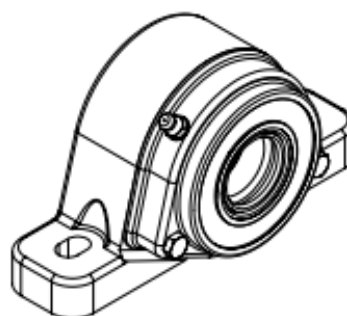
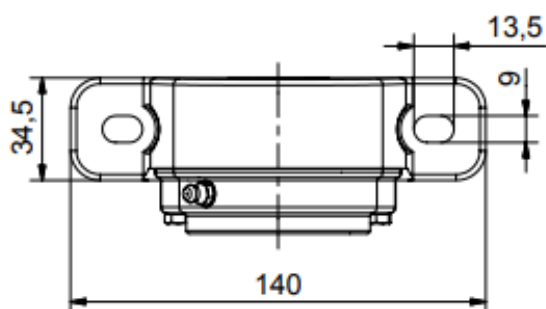
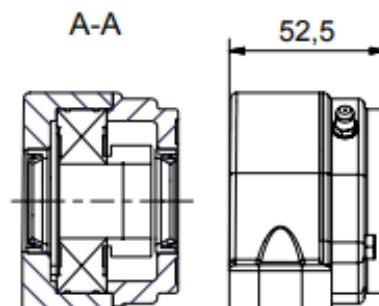
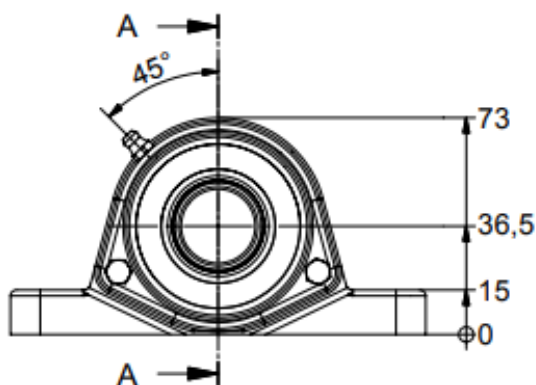


(1 : 2)



Denne tegning tilhører BJ-Gear A/S og må ikke kopieres eller benyttes uden tilladelse

BJ-Gear A/S

Niels Bohrs Vej 47 Phone +45 87 40 80 80
DK-8860 Skanderborg Fax +45 87 40 80 81
Denmark Email bj@bj-gear.com
VAT No. DK 10186470 Website www.bj-gear.com

Betegnelse:

NG25-SF2-O

Projekt:

Dato: 15-12-2006

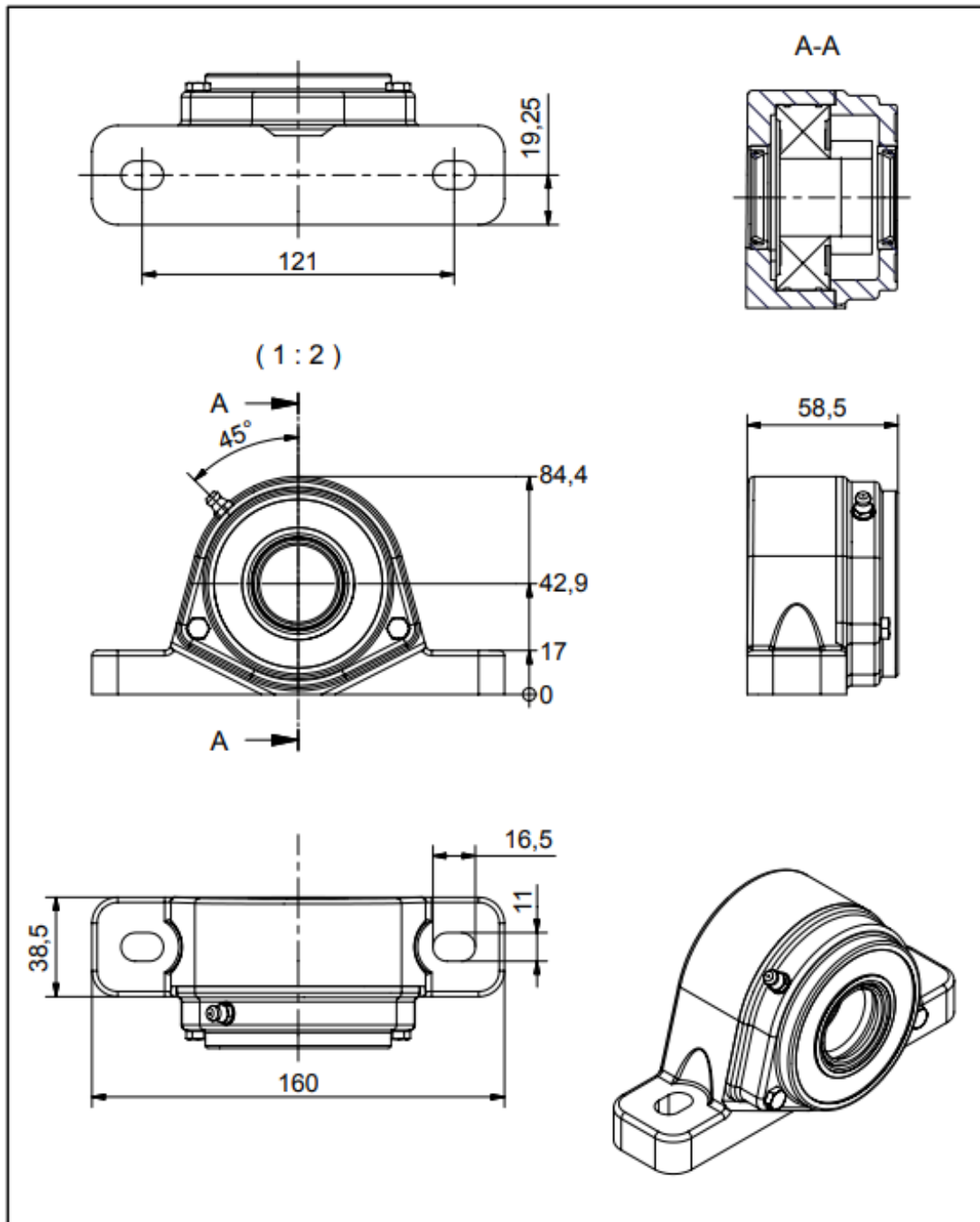
Konstruktør: TKC

Tegnings nr.:

902-01-007

(A4)

Mål Uden tolerance: DS/ISO 2768-1 f



Denne tegning tilhører BJ-Gear A/S og må ikke kopieres eller benyttes uden tilladelse

BJ-Gear A/S

Niels Bohrs Vej 47 Phone +45 87 40 80 80
DK-8660 Skanderborg Fax +45 87 40 80 81
Denmark Email bj@bj-gear.com
VAT No. DK 10186470 Website www.bj-gear.com

Betegnelser:
NG30-SF2-O
Projekt:

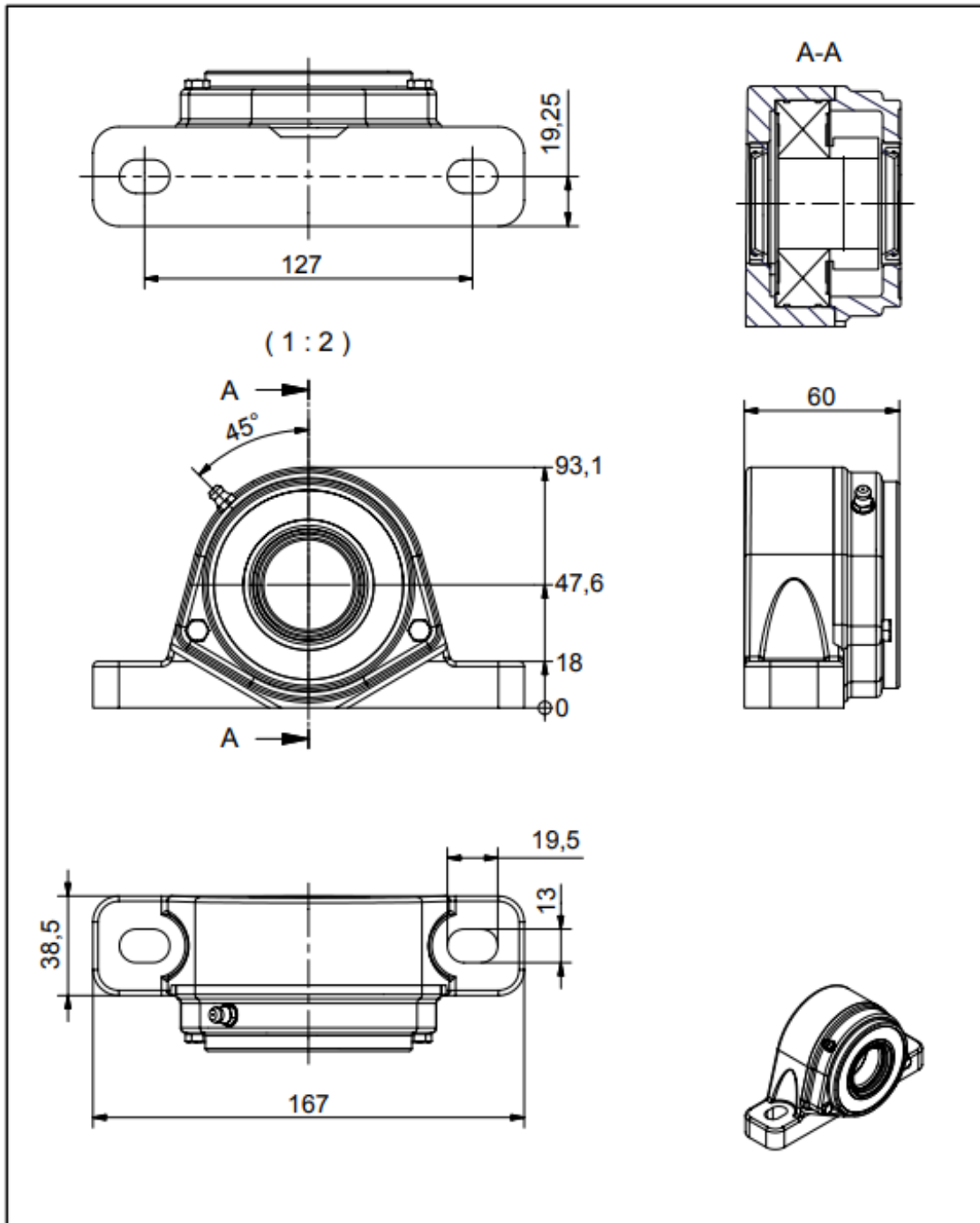
Dato: 15-12-2006

Konstruktør: TKC

Tegnings nr.:

(A4) Mål Uden tolerance: DS/ISO 2768-1 f

902-01-008



Denne tegning tilhører BJ-Gear A/S og må ikke kopieres eller benyttes uden tilladelse

BJ-Gear A/S

Niels Bohrs Vej 47 Phone +45 87 40 80 80
DK-8660 Skanderborg Fax +45 87 40 80 81
Denmark Email bj@bj-gear.com
VAT No. DK 10186470 Website www.bj-gear.com

Betegnelsen:
NG35-SF2-O
Projekt:

Dato: 15-12-2006

Konstruktør: TKC

Tegnings nr.:

902-01-009

(A4) Mål Uden tolerance: DS/ISO 2768-1 f

