

Denne tegning tilhører BJ-Gear A/S og må ikke kopieres eller benyttes uden tilladelse

**BJ-Gear A/S**

Niels Bohrs Vej 47 Phone +45 87 40 80 80  
DK-8660 Skanderborg Fax +45 87 40 80 81  
Denmark Email bj@bj-gear.com  
VAT No. DK 10166470 Website www.bj-gear.com

Betegnelse:

**NG20-SF2-C**

Projekt:

Dato: 15-12-2006

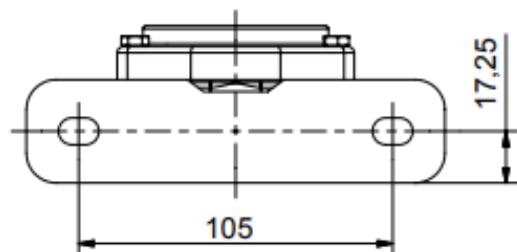
Konstruktør: TKC

Tegnings nr.:

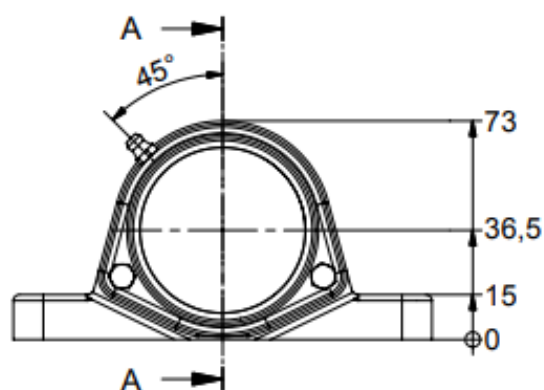
902-01-001

(A4)

Mål Uden tolerance: DS/ISO 2768-1 f

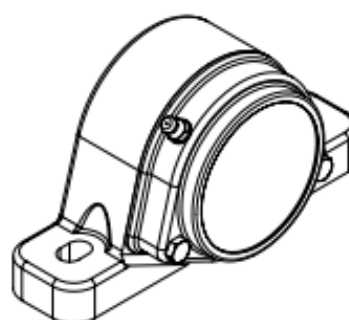
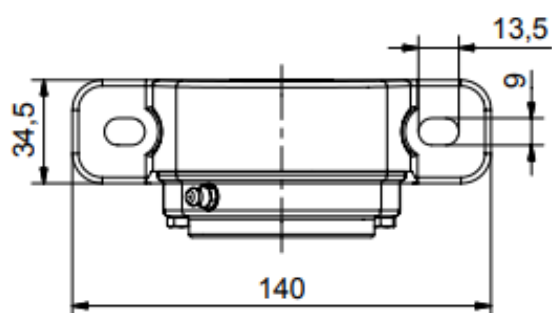
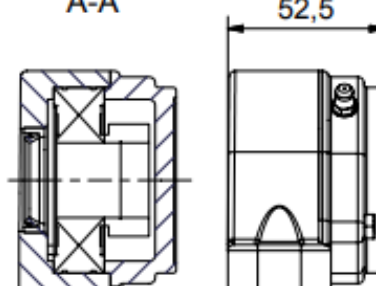


(1 : 2)



A-A

52,5



Denne tegning tilhører BJ-Gear A/S og må ikke kopieres eller benyttes uden tilladelse

**BJ-Gear A/S**

Niels Bohrs Vej 47 Phone +45 87 40 80 80  
DK-8860 Skanderborg Fax +45 87 40 80 81  
Denmark Email bj@bj-gear.com  
VAT No. DK 10186470 Website www.bj-gear.com

Betegnelse:

**NG25-SF2-C**

Projekt:

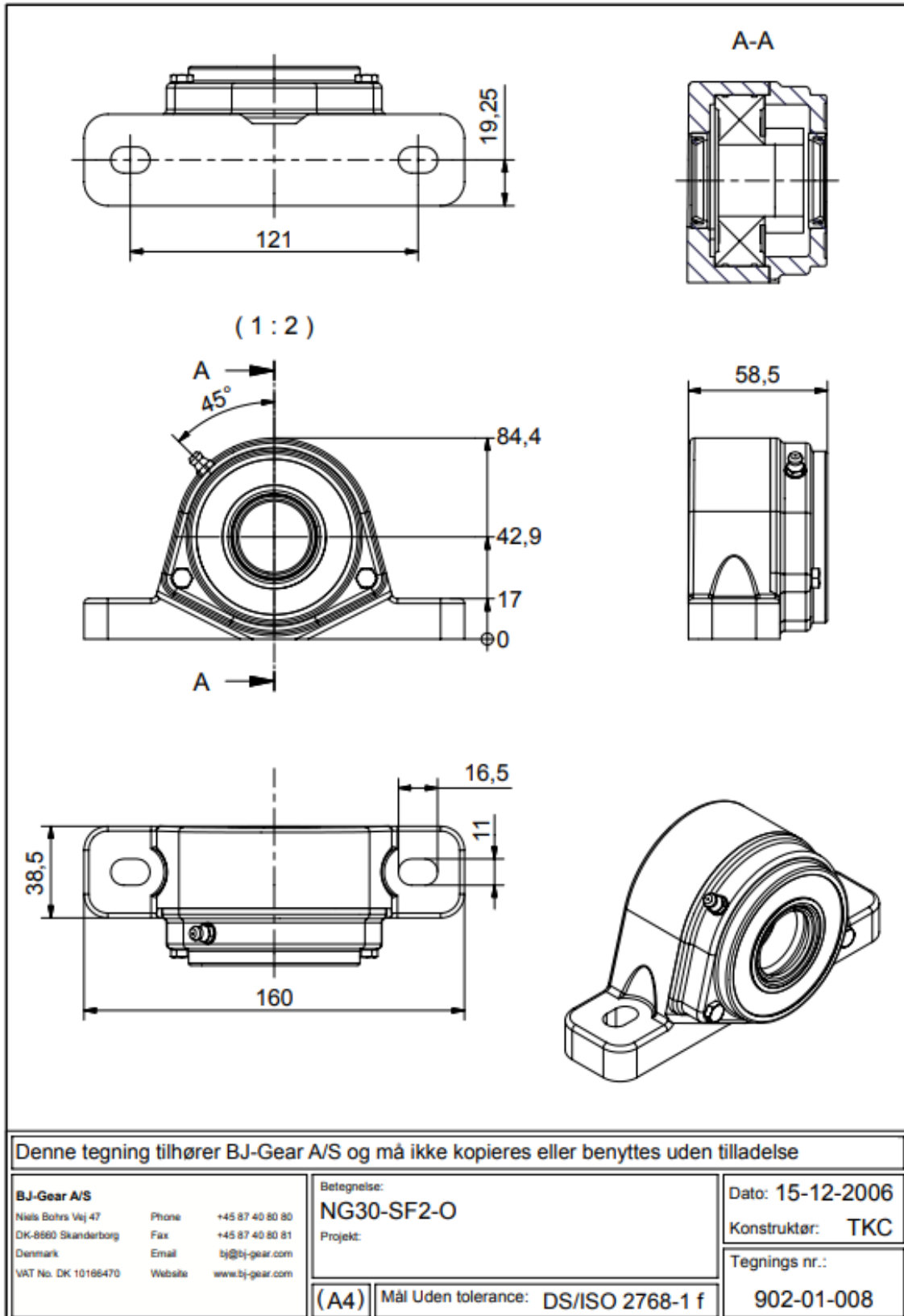
Dato: 15-12-2006

Konstruktør: TKC

Tegnings nr.:

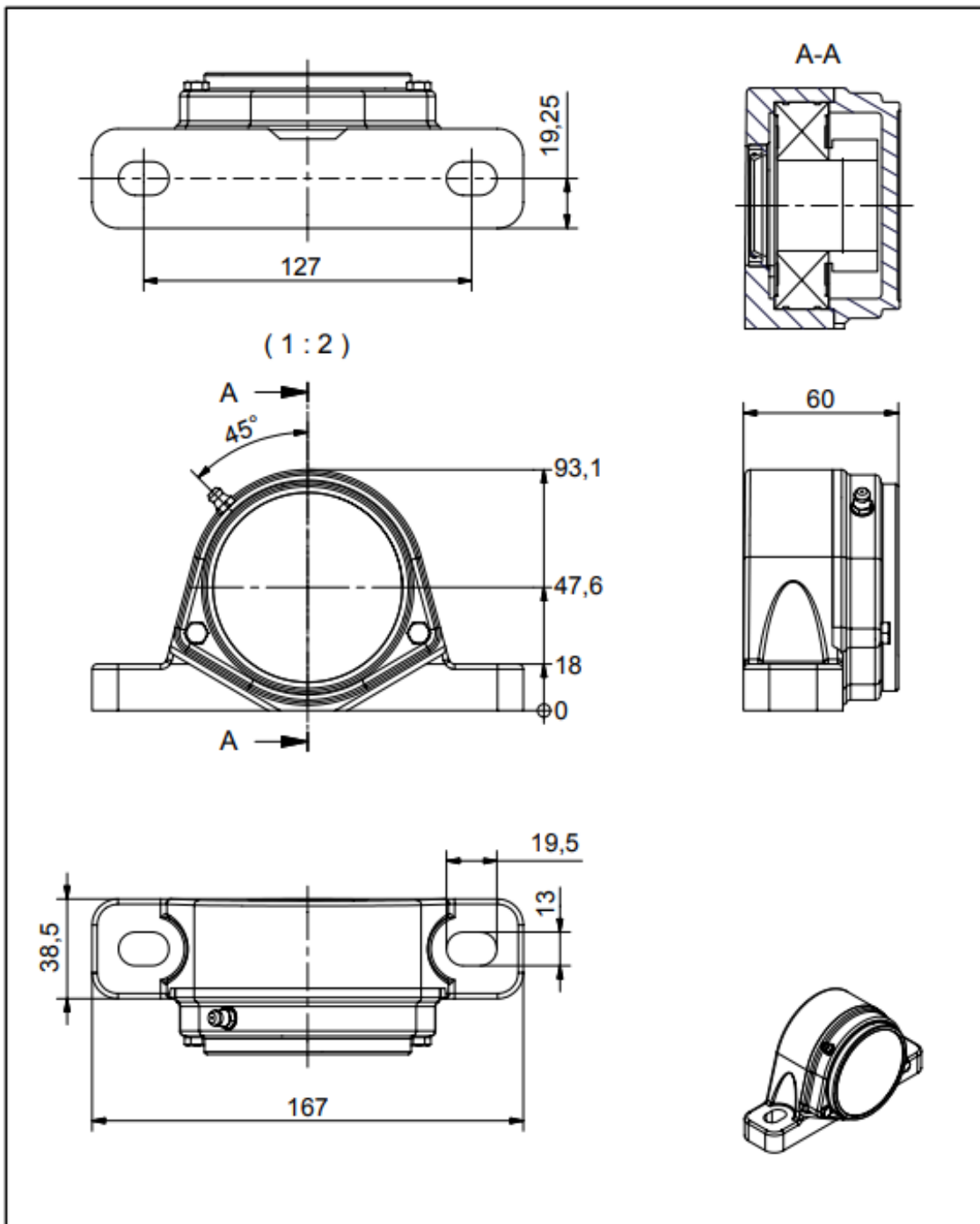
902-01-002

(A4) Mål Uden tolerance: DS/ISO 2768-1 f





**Techcomp.nl**  
webshop tech. parts



Denne tegning tilhører BJ-Gear A/S og må ikke kopieres eller benyttes uden tilladelse

**BJ-Gear A/S**

Niels Bohrs Vej 47 Phone +45 87 40 80 80  
DK-8860 Skanderborg Fax +45 87 40 80 81  
Denmark Email bj@bj-gear.com  
VAT No. DK 10186470 Website www.bj-gear.com

Betegnelsen:  
**NG35-SF2-C**  
Projekt:

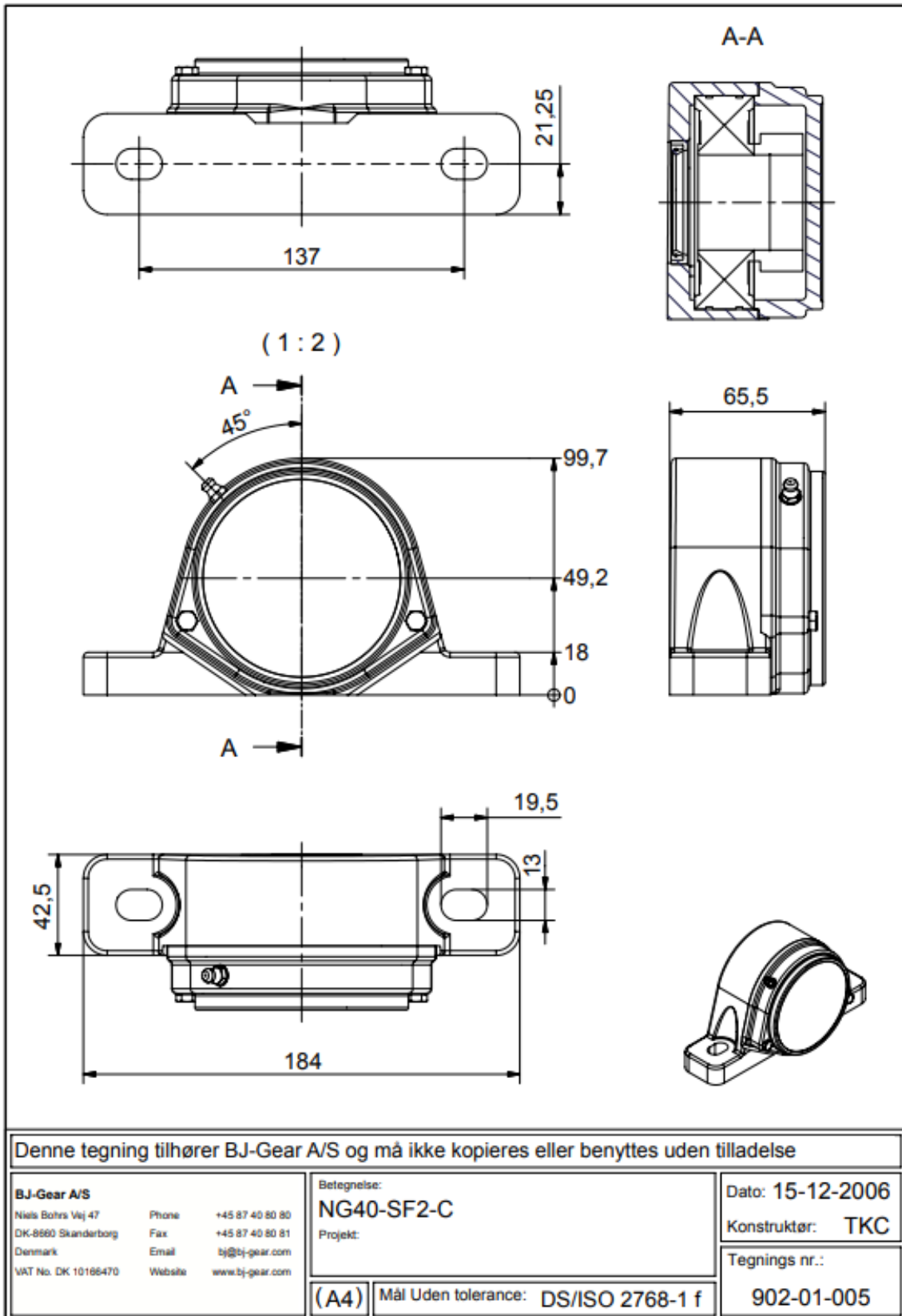
Dato: 15-12-2006

Konstruktør: TKC

Tegnings nr.:

902-01-004

(A4) Mål Uden tolerance: DS/ISO 2768-1 f



Denne tegning tilhører BJ-Gear A/S og må ikke kopieres eller benyttes uden tilladelse

**BJ-Gear A/S**

Niels Bohrs Vej 47 Phone +45 87 40 80 80  
DK-8660 Skanderborg Fax +45 87 40 80 81  
Denmark Email bj@bj-gear.com  
VAT No. DK 10186470 Website www.bj-gear.com

Betegnels:

**NG40-SF2-C**

Projekt:

Dato: 15-12-2006

Konstruktør: TKC

Tegnings nr.:

902-01-005

(A4)

Mål Uden tolerance: DS/ISO 2768-1 f