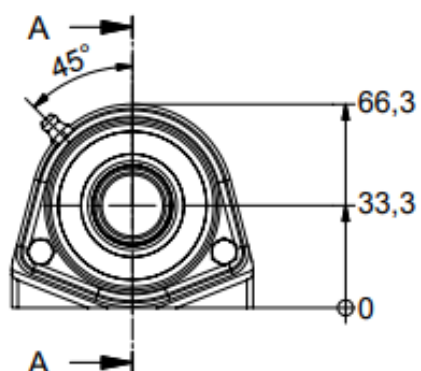
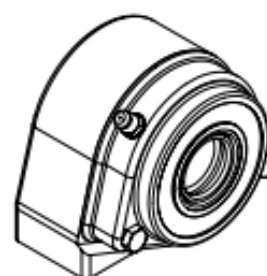
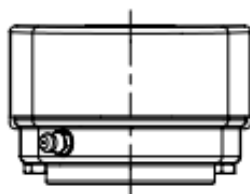
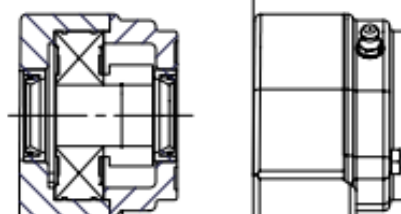


(1 : 2)



A-A

51,5



Denne tegning tilhører BJ-Gear A/S og må ikke kopieres eller benyttes uden tilladelse

**BJ-Gear A/S**

Niels Bohrs Vej 47      Phone      +45 87 40 80 80  
DK-8860 Skanderborg      Fax      +45 87 40 80 81  
Denmark      Email      bj@bj-gear.com  
VAT No. DK 10186470      Website      www.bj-gear.com

Betegnelse:

**NG20-S2-O**

Projekt:

Dato: 15-12-2006

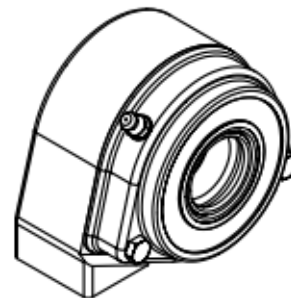
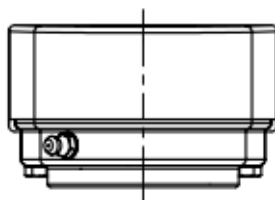
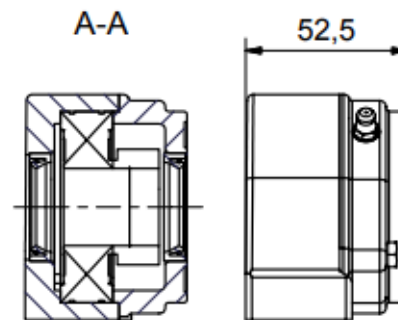
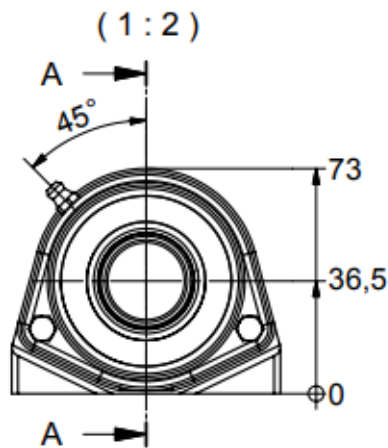
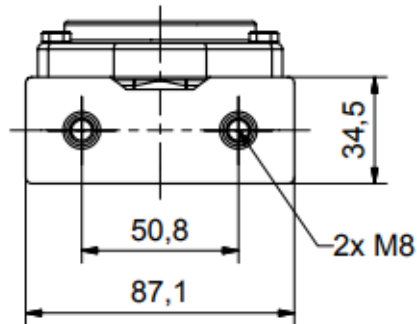
Konstruktør: TKC

Tegnings nr.:

902-01-016

(A4)

Mål Uden tolerance: DS/ISO 2768-1 f



Denne tegning tilhører BJ-Gear A/S og må ikke kopieres eller benyttes uden tilladelse

**BJ-Gear A/S**  
Niels Bohrs Vej 47  
DK-8660 Skanderborg  
Denmark  
VAT No. DK 10166470

Phone +45 87 40 80 80  
Fax +45 87 40 80 81  
Email [bj@bj-gear.com](mailto:bj@bj-gear.com)  
Website [www.bj-gear.com](http://www.bj-gear.com)

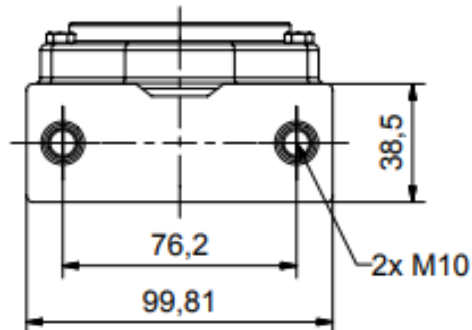
Betegnelsen:  
**NG25-S2-O**  
Projekt:

Dato: 15-12-2006  
Konstruktør: TKC

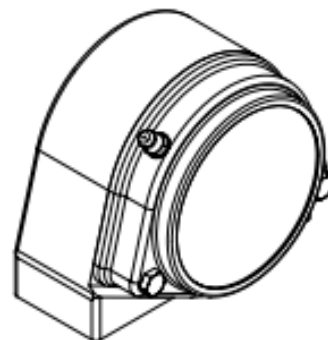
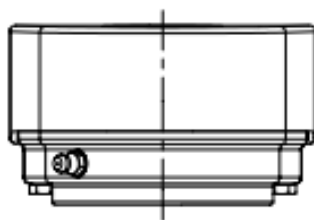
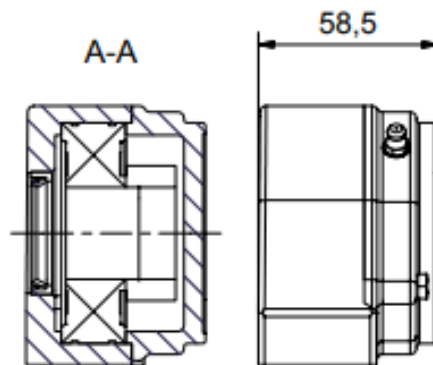
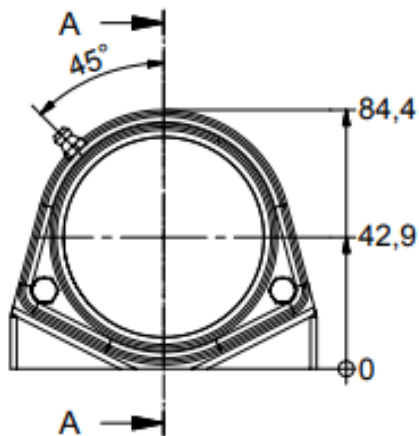
Tegnings nr.:

(A4) Mål Uden tolerance: DS/ISO 2768-1 f

902-01-017



(1 : 2)



Denne tegning tilhører BJ-Gear A/S og må ikke kopieres eller benyttes uden tilladelse

**BJ-Gear A/S**

Niels Bohrs Vej 47  
DK-8660 Skanderborg  
Denmark  
VAT No. DK 10166470

Phone +45 87 40 80 80  
Fax +45 87 40 80 81  
Email [bj@bj-gear.com](mailto:bj@bj-gear.com)  
Website [www.bj-gear.com](http://www.bj-gear.com)

Betegnelse:  
**NG30-S2-C**  
Projekt:

Dato: 15-12-2006

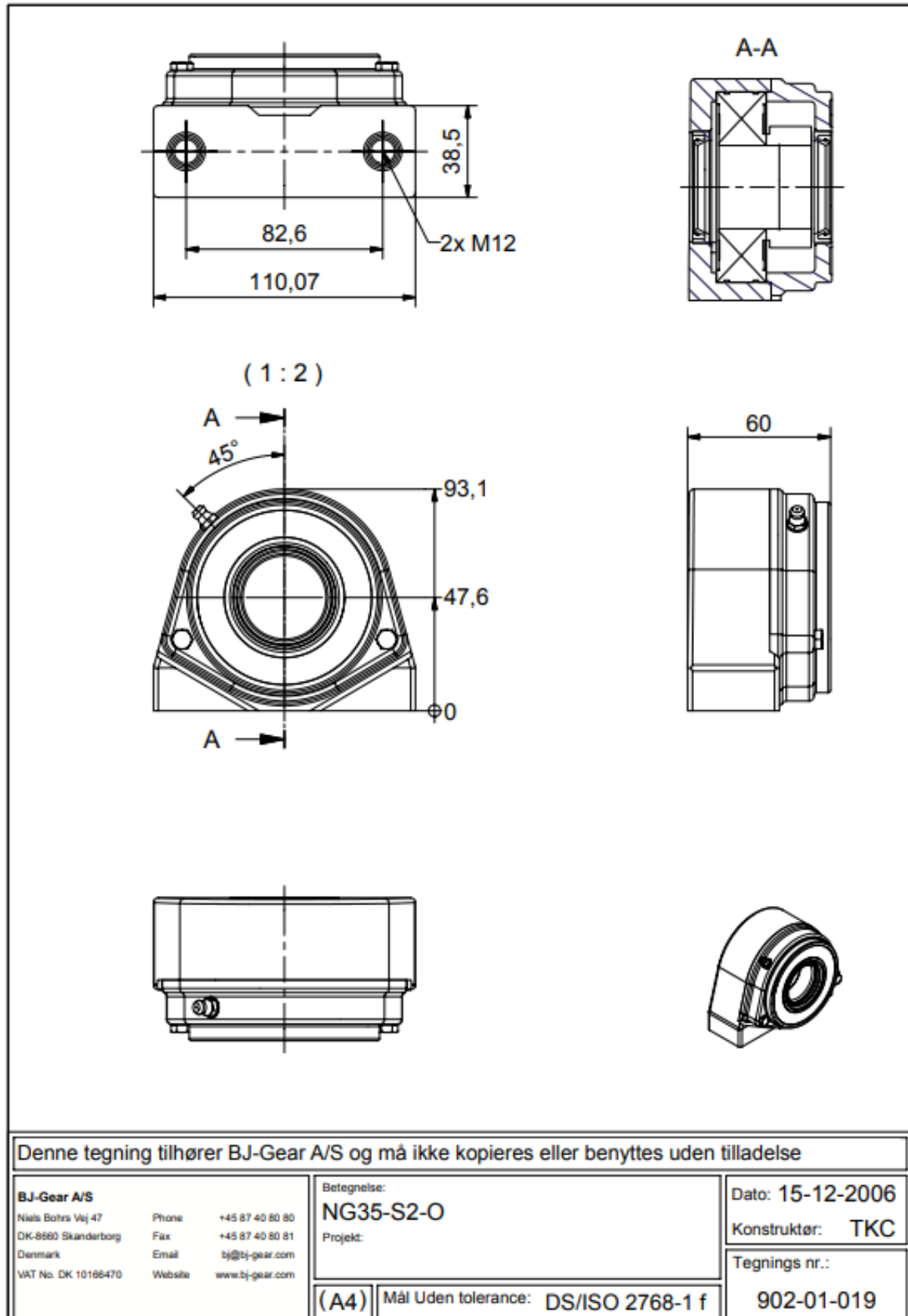
Konstruktør: TKC

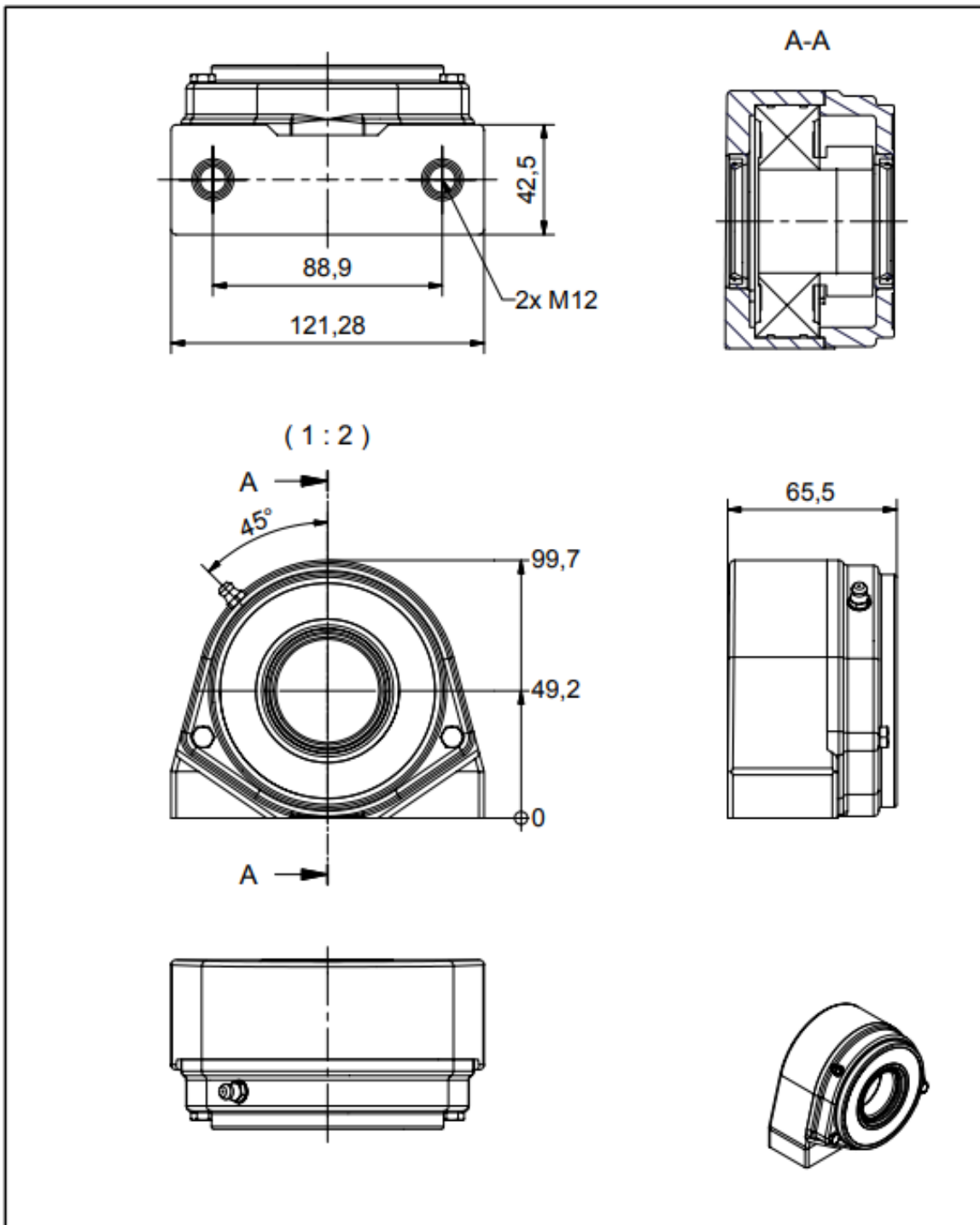
Tegnings nr.:

(A4)

Mål Uden tolerance: DS/ISO 2768-1 f

902-01-013





Denne tegning tilhører BJ-Gear A/S og må ikke kopieres eller benyttes uden tilladelse

**BJ-Gear A/S**

Niels Bohrs Vej 47 Phone +45 87 40 80 80  
DK-8860 Skanderborg Fax +45 87 40 80 81  
Denmark Email bj@bj-gear.com  
VAT No. DK 10166470 Website www.bj-gear.com

Betegnelse:

**NG40-S2-O**

Projekt:

Dato: 15-12-2006

Konstruktør: TKC

Tegnings nr.:

902-01-020

(A4) Mål Uden tolerance: DS/ISO 2768-1 f