

Denne tegning tilhører BJ-Gear A/S og må ikke kopieres eller benyttes uden tilladelse

BJ-Gear A/S

Niels Bohrs Vej 47 Phone +45 87 40 80 80
DK-8660 Skanderborg Fax +45 87 40 80 81
Denmark Email bj@bj-gear.com
VAT No. DK 10166470 Website www.bj-gear.com

Betegnelse:
NG20-S2-C
Projekt:

Dato: 15-12-2006

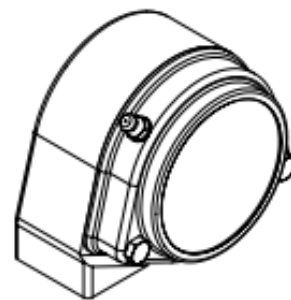
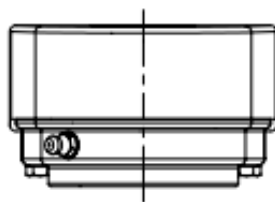
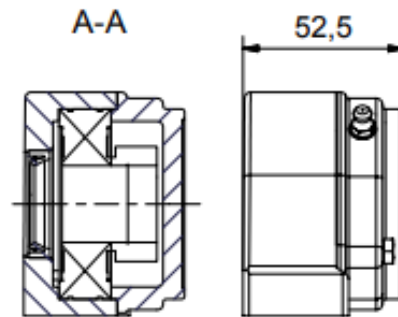
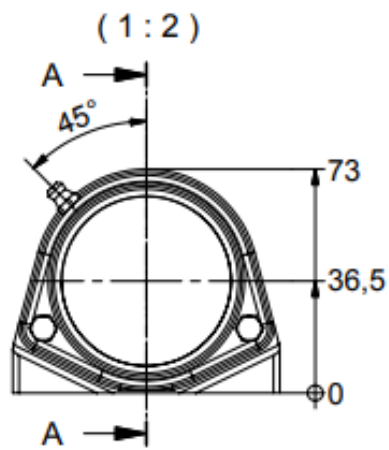
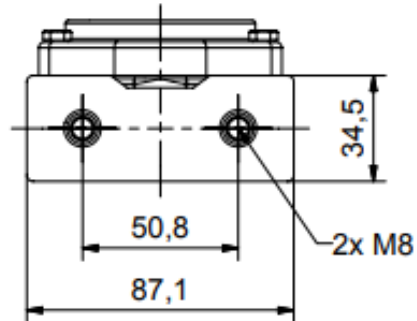
Konstruktør: TKC

Tegnings nr.:

902-01-011

(A4)

Mål Uden tolerance: DS/ISO 2768-1 f



Denne tegning tilhører BJ-Gear A/S og må ikke kopieres eller benyttes uden tilladelse

BJ-Gear A/S

Niels Bohrs Vej 47
DK-8660 Skanderborg
Denmark
VAT No. DK 10166470

Phone +45 87 40 80 80
Fax +45 87 40 80 81
Email bj@bj-gear.com
Website www.bj-gear.com

Betegnelse:

NG25-S2-C

Projekt:

Dato: 15-12-2006

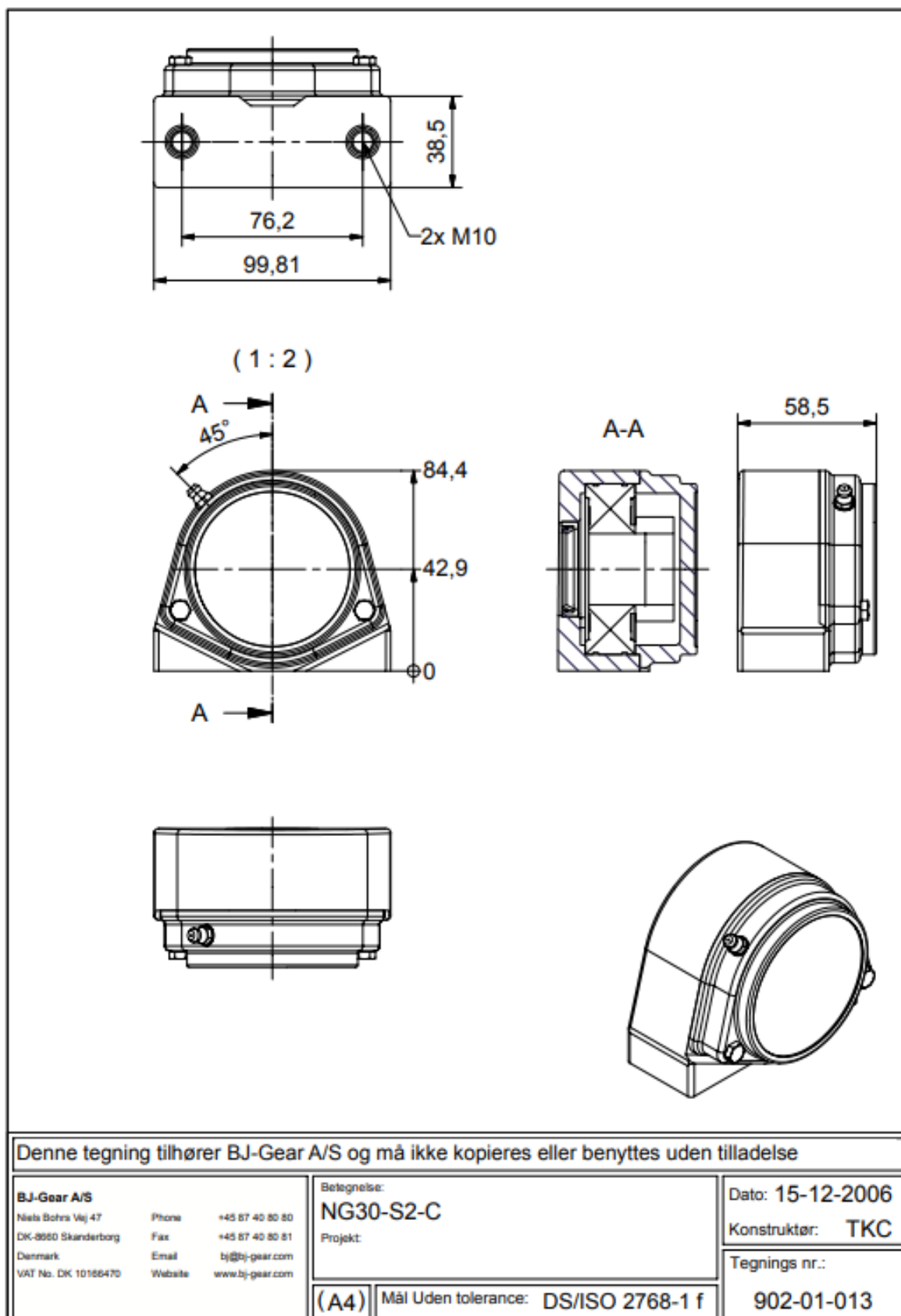
Konstruktør: TKC

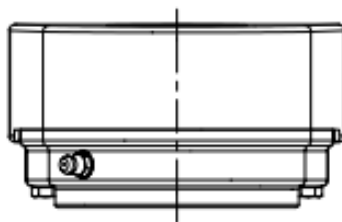
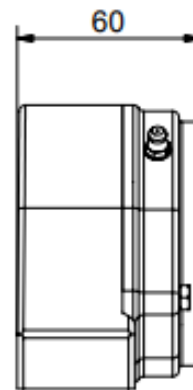
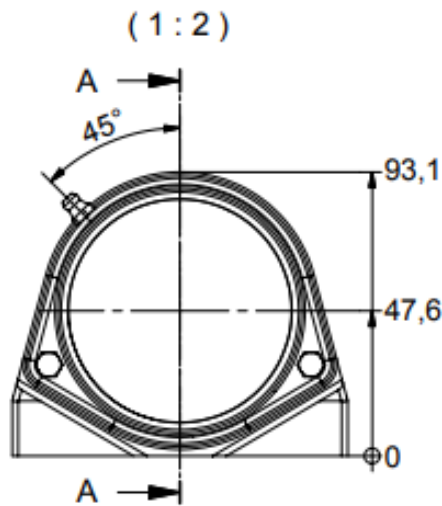
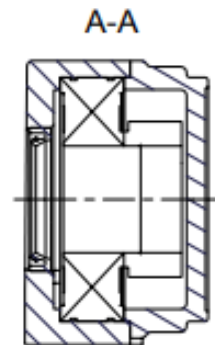
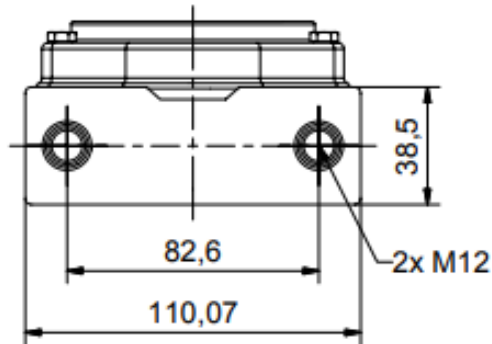
Tegnings nr.:

902-01-012

(A4)

Mål Uden tolerance: DS/ISO 2768-1 f





Denne tegning tilhører BJ-Gear A/S og må ikke kopieres eller benyttes uden tilladelse

BJ-Gear A/S

Niels Bohrs Vej 47 Phone +45 87 40 80 80
DK-8690 Skanderborg Fax +45 87 40 80 81
Denmark Email bj@bj-gear.com
VAT No. DK 10168470 Website www.bj-gear.com

Belegelse:

NG35-S2-C

Projekt:

Dato: 15-12-2006

Konstruktor: **TKC**

Tegnings nr.:

902-01-014

(A4)

Mål Uden tolerance: DS/ISO 2768-1 f

