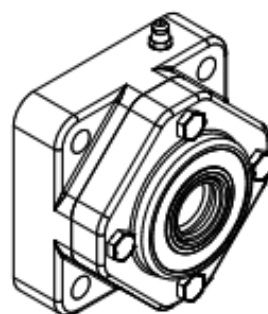
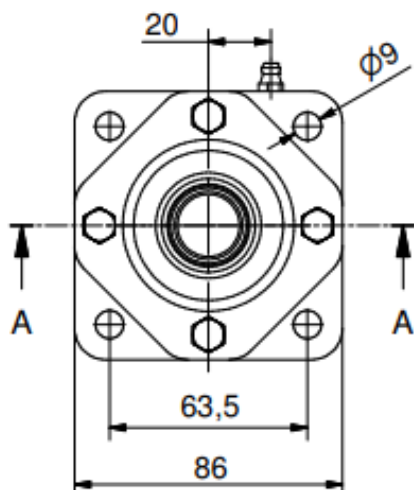
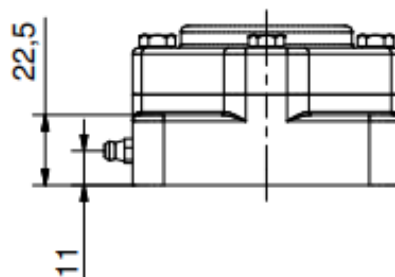
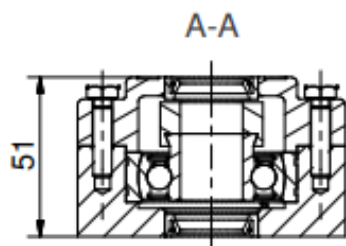




( 1 : 2 )



Denne tegning tilhører BJ-Gear A/S og må ikke kopieres eller benyttes uden tilladelse

**BJ-Gear A/S**

Niels Bohrs Vej 47  
DK-8660 Skanderborg  
Denmark  
VAT No. DK 10186470

Phone +45 87 40 80 80  
Fax +45 87 40 80 81  
Email [bj@bj-gear.com](mailto:bj@bj-gear.com)  
Website [www.bj-gear.com](http://www.bj-gear.com)

Betegnelse:

**Ø20 - 4huls Flangeleje (Åbent)**

Projekt:

Dato: 06-02-2003

Konstruktør: TKC

Tegnings nr.:

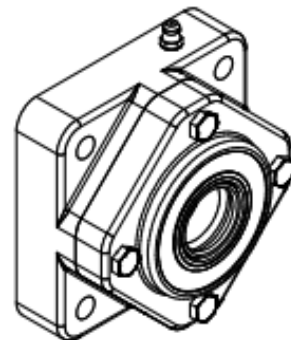
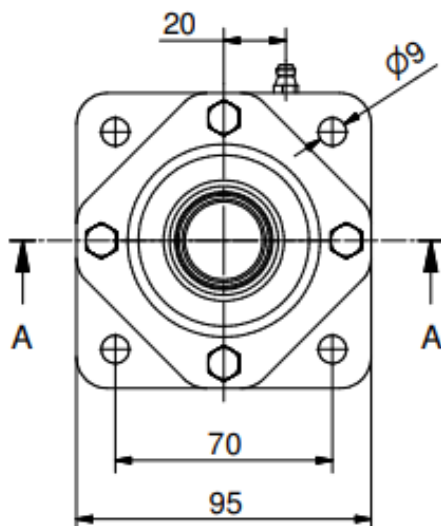
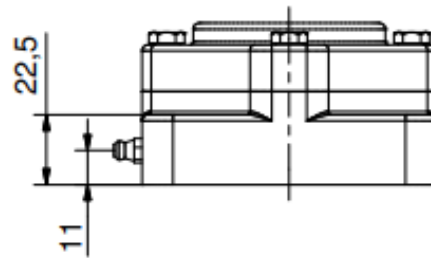
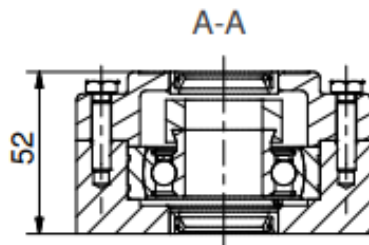
NG20-F4-O 2D

(A4)

Mål Uden tolerance: DS/ISO 2768-1 f



( 1 : 2 )



Denne tegning tilhører BJ-Gear A/S og må ikke kopieres eller benyttes uden tilladelse

**BJ-Gear A/S**

Niels Bohrs Vej 47  
DK-8660 Skanderborg  
Denmark  
WAT No. DK 10166470

Phone +45 87 40 80 80  
Fax +45 87 40 80 81  
Email [bj@bj-gear.com](mailto:bj@bj-gear.com)  
Website [www.bj-gear.com](http://www.bj-gear.com)

Betegnelse:

**Ø25 - 4huls Flangeleje (Åbent)**

Projekt:

Dato: 07-02-2003

Konstruktør: TKC

Tegnings nr.:

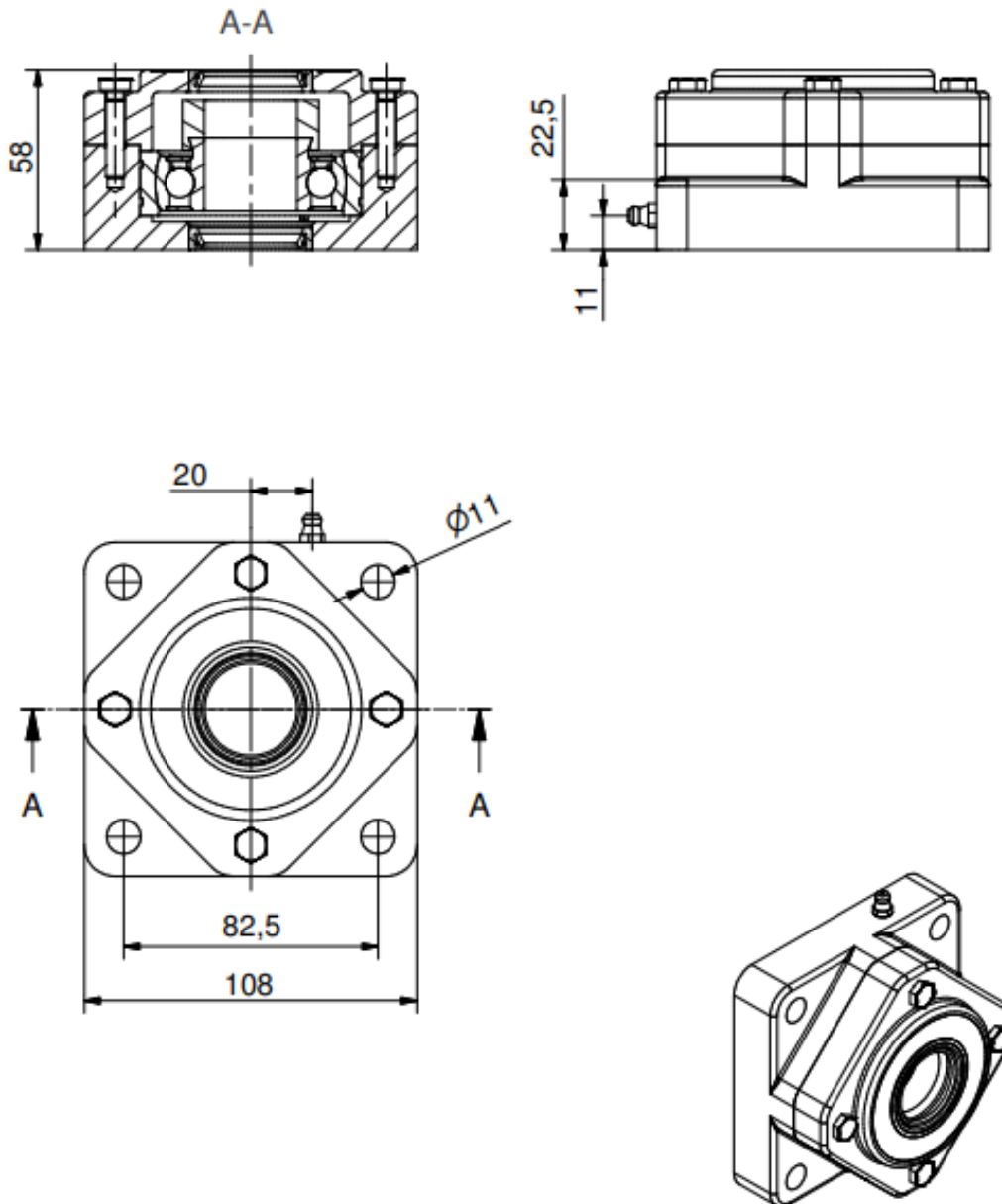
NG25-F4-O 2D

(A4)

Mål Uden tolerance: DS/ISO 2768-1 f



( 1 : 2 )



Denne tegning tilhører BJ-Gear A/S og må ikke kopieres eller benyttes uden tilladelse

**BJ-Gear A/S**

Niels Bohrs Vej 47 Phone +45 87 40 80 80  
DK-8660 Skanderborg Fax +45 87 40 80 81  
Denmark Email bj@bj-gear.com  
VAT No. DK 10186470 Website www.bj-gear.com

Betegnelse:

**Ø30 - 4huls Flangeleje (Åbent)**

Projekt:

Dato: 07/05/2004

Konstruktør: TKC

Tegnings nr.:

(A4)

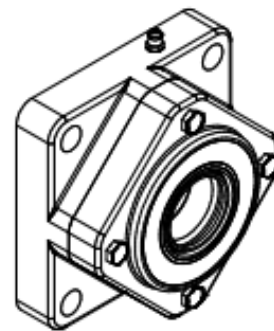
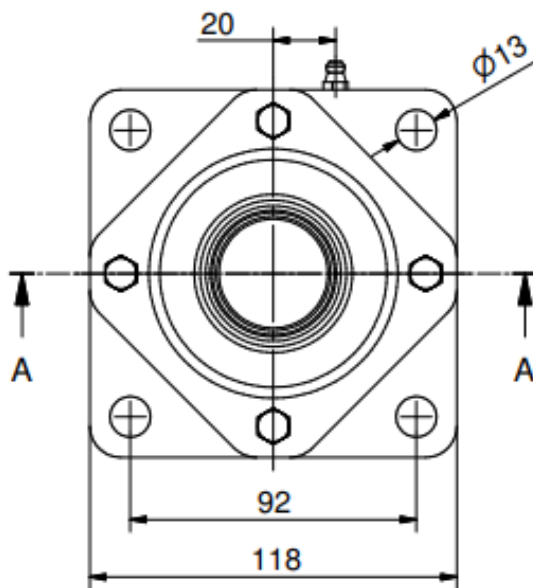
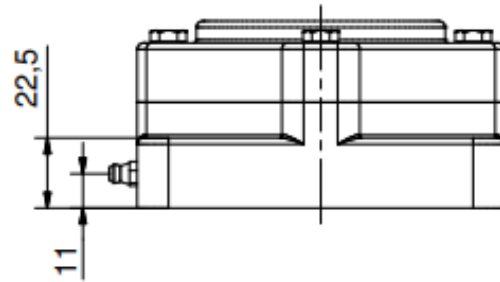
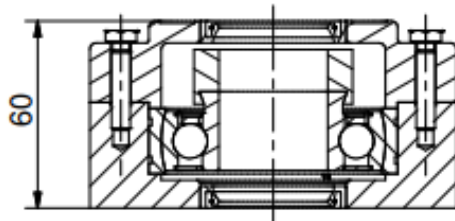
Mål Uden tolerance: DS/ISO 2768-1 f

NG30-F4-O 2D



( 1 : 2 )

A-A



Denne tegning tilhører BJ-Gear A/S og må ikke kopieres eller benyttes uden tilladelse

**BJ-Gear A/S**

Niels Bohrs Vej 47 Phone +45 87 40 80 80  
DK-8660 Skanderborg Fax +45 87 40 80 81  
Denmark Email bj@bj-gear.com  
VAT No. DK 10186470 Website www.bj-gear.com

Betegnelse:

**Ø35 - 4huls Flangeleje (Åbent)**

Projekt:

Dato: 07-02-2003

Konstruktør: TKC

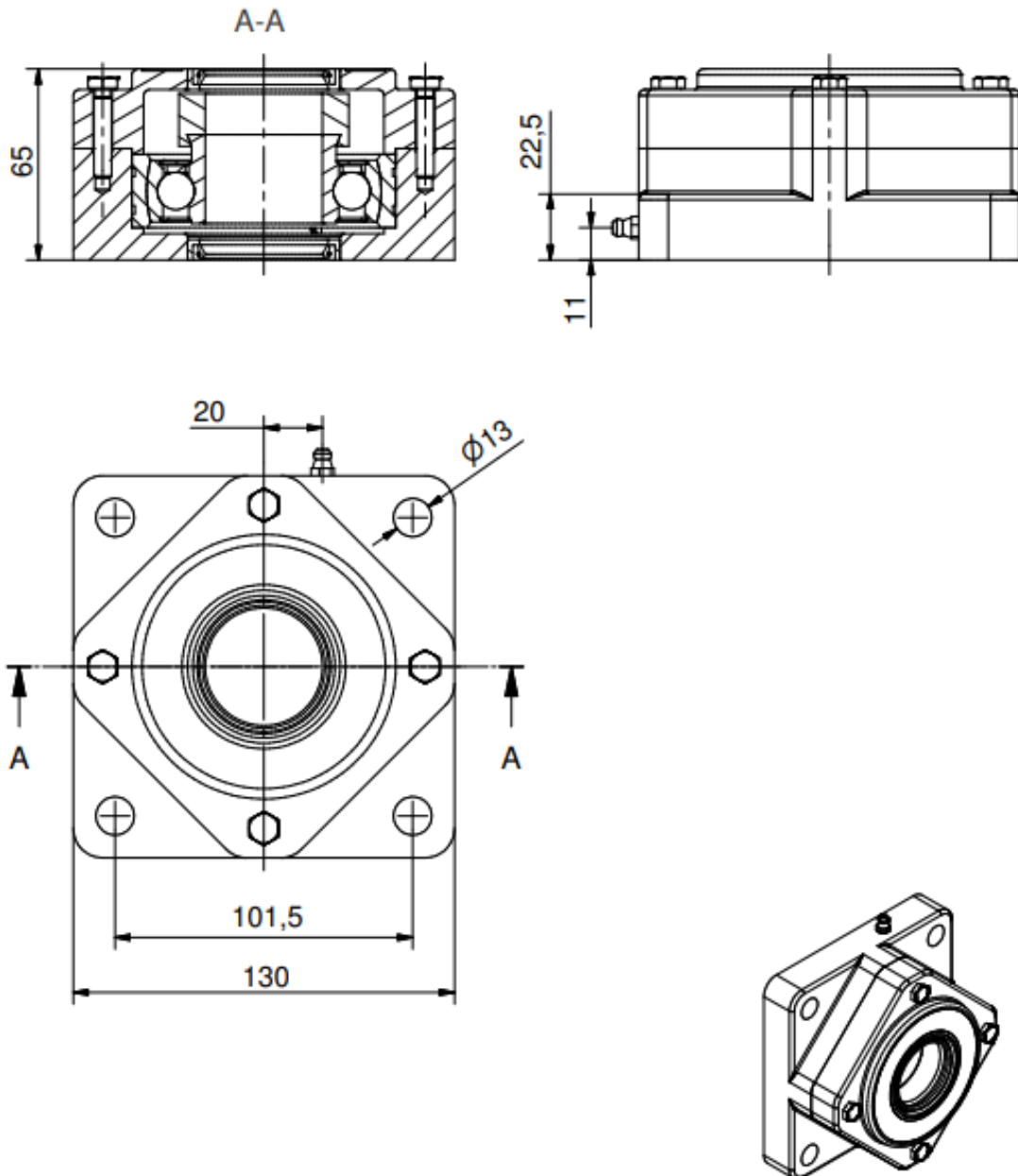
Tegnings nr.:

NG35-F4-O 2D

(A4) Mål Uden tolerance: DS/ISO 2768-1 f



(1 : 2)



Denne tegning tilhører BJ-Gear A/S og må ikke kopieres eller benyttes uden tilladelse

**BJ-Gear A/S**

Niels Bohrs Vej 47 Phone +45 87 40 80 80  
DK-8660 Skanderborg Fax +45 87 40 80 81  
Denmark Email bj@bj-gear.com  
VAT No. DK 10166470 Website www.bj-gear.com

Betegnelse:

**Ø40 - 4huls Flangeleje (Åbent)**

Projekt:

Dato: 07-02-2003

Konstruktør: TKC

Tegnings nr.:

NG40-F4-O 2D

(A4) Mål Uden tolerance: DS/ISO 2768-1 f