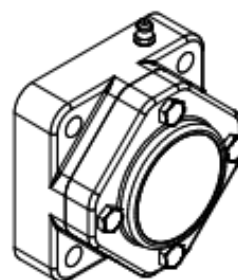
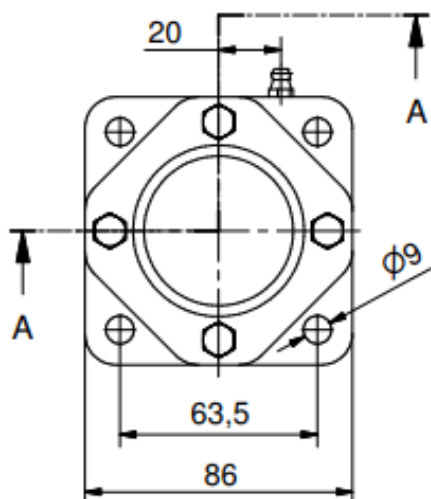
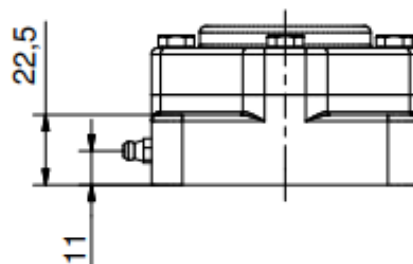
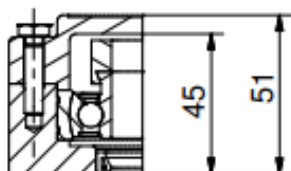




(1 : 2)

A-A



Denne tegning tilhører BJ-Gear A/S og må ikke kopieres eller benyttes uden tilladelse

BJ-Gear A/S

Niels Bohrs Vej 47 Phone +45 87 40 80 80
DK-8660 Skanderborg Fax +45 87 40 80 81
Denmark Email bj@bj-gear.com
VAT No. DK 10186470 Website www.bj-gear.com

Betegnelse:

Ø20 - 4huls Flangeleje (Lukket)

Projekt:

Dato: 06-02-2003

Konstruktør: TKC

Tegnings nr.:

(A4)

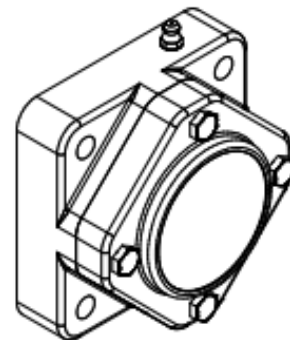
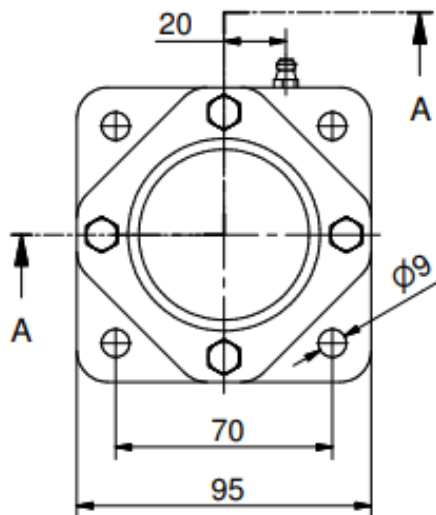
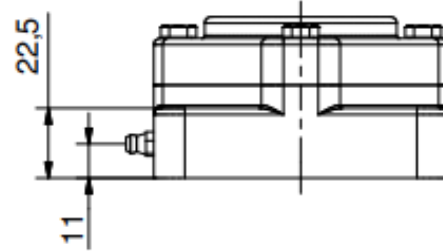
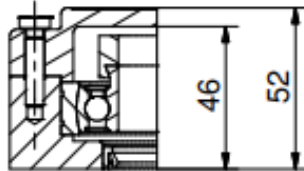
Mål Uden tolerance: DS/ISO 2768-1 f

NG20-F4-C 2D



(1 : 2)

A-A



Denne tegning tilhører BJ-Gear A/S og må ikke kopieres eller benyttes uden tilladelse

BJ-Gear A/S
Niels Bohrs Vej 47 Phone +45 87 40 80 80
DK-8660 Skanderborg Fax +45 87 40 80 81
Denmark Email bj@bj-gear.com
VAT No. DK 10166470 Website www.bj-gear.com

Betegnelse:
Ø25 - 4huls Flangeleje (Lukket)
Projekt:

Dato: 07-02-2003
Konstruktør: TKC

Tegnings nr.:

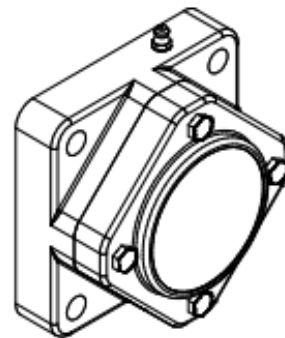
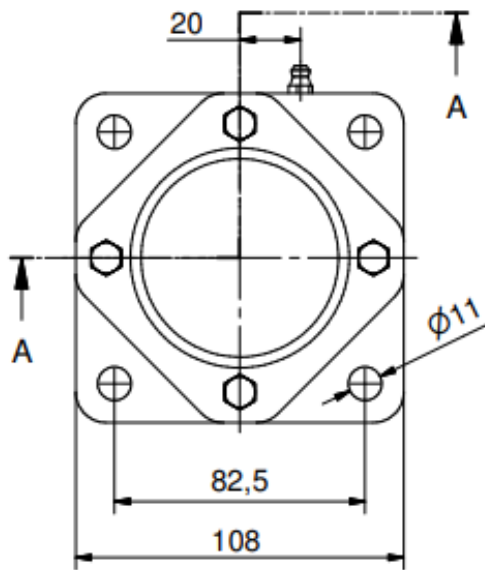
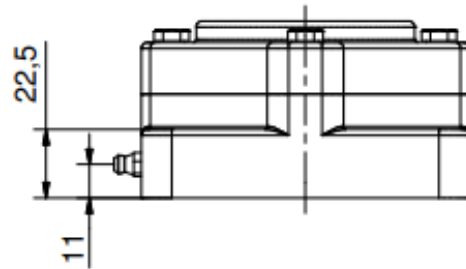
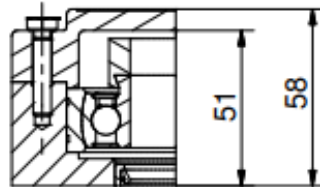
(A4) Mål Uden tolerance: DS/ISO 2768-1 f

NG25-F4-C 2D



(1 : 2)

A-A



Denne tegning tilhører BJ-Gear A/S og må ikke kopieres eller benyttes uden tilladelse

BJ-Gear A/S

Niels Bohrs Vej 47
DK-8560 Skanderborg
Denmark
VAT No. DK 10166470

Phone: +45 87 40 80 80
Fax: +45 87 40 80 81
Email: bj@bj-gear.com
Website: www.bj-gear.com

Betegnelse:

Ø30 - 4huls Flangeleje (Lukket)

Projekt:

Dato: 07/05/2004

Konstruktør: TKC

Tegnings nr.:

NG30-F4-C 2D

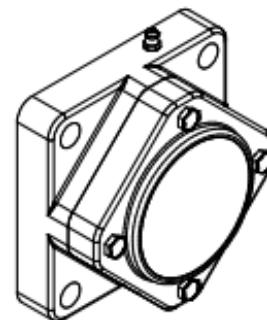
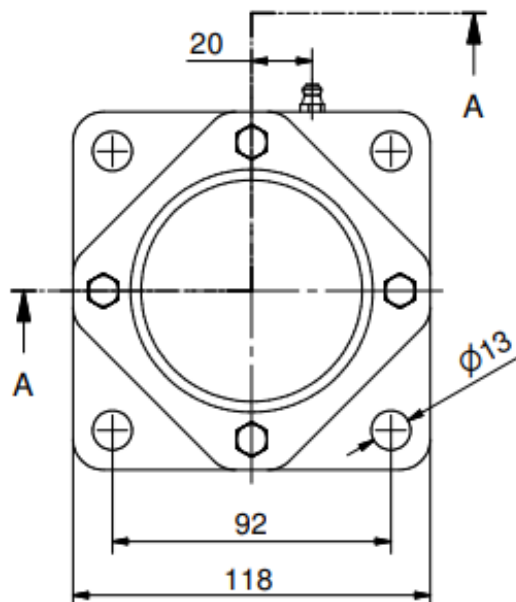
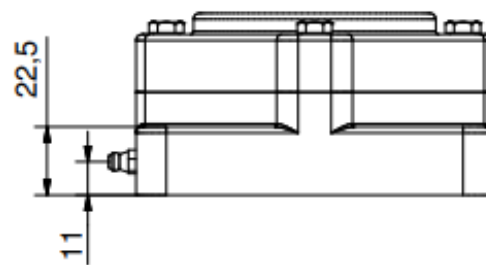
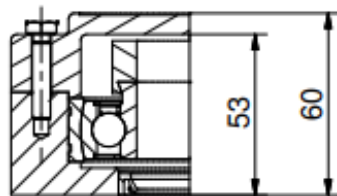
(A4)

Mål Uden tolerance: DS/ISO 2768-1 f



(1 : 2)

A-A



Denne tegning tilhører BJ-Gear A/S og må ikke kopieres eller benyttes uden tilladelse

BJ-Gear A/S

Niels Bohrs Vej 47 Phone +45 87 40 80 80
DK-8660 Skanderborg Fax +45 87 40 80 81
Denmark Email bj@bj-gear.com
VAT No. DK 10166470 Website www.bj-gear.com

Betegnelse:

Ø35 - 4huls Flangeleje (Lukket)

Projekt:

Dato: 07-02-2003

Konstruktør: TKC

Tegnings nr.:

NG35-F4-C 2D

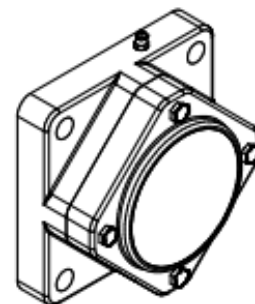
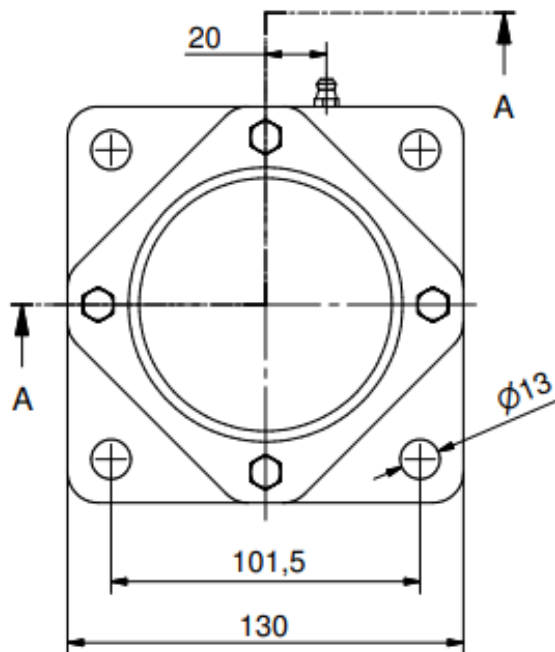
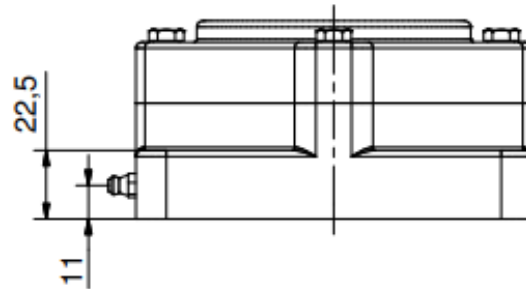
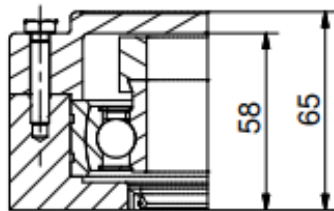
(A4)

Mål Uden tolerance: DS/ISO 2768-1 f



(1 : 2)

A-A



Denne tegning tilhører BJ-Gear A/S og må ikke kopieres eller benyttes uden tilladelse

BJ-Gear A/S

Niels Bohrs Vej 47 Phone +45 87 40 80 80
DK-8660 Skanderborg Fax +45 87 40 80 81
Denmark Email bj@bj-gear.com
VAT No. DK 10166470 Website www.bj-gear.com

Betegnelse:

Ø40 - 4huls Flangeleje (Lukket)

Projekt:

Dato: 07-02-2003

Konstruktør: TKC

Tegnings nr.:

NG40-F4-C 2D

(A4)

Mål Uden tolerance: DS/ISO 2768-1 f